

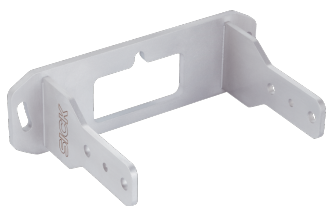


простое крепления

Крепления

СИСТЕМА КРЕПЛЕНИЯ

SICK
Sensor Intelligence.



информация для заказа

тип	артикул
простое крепление	2128226

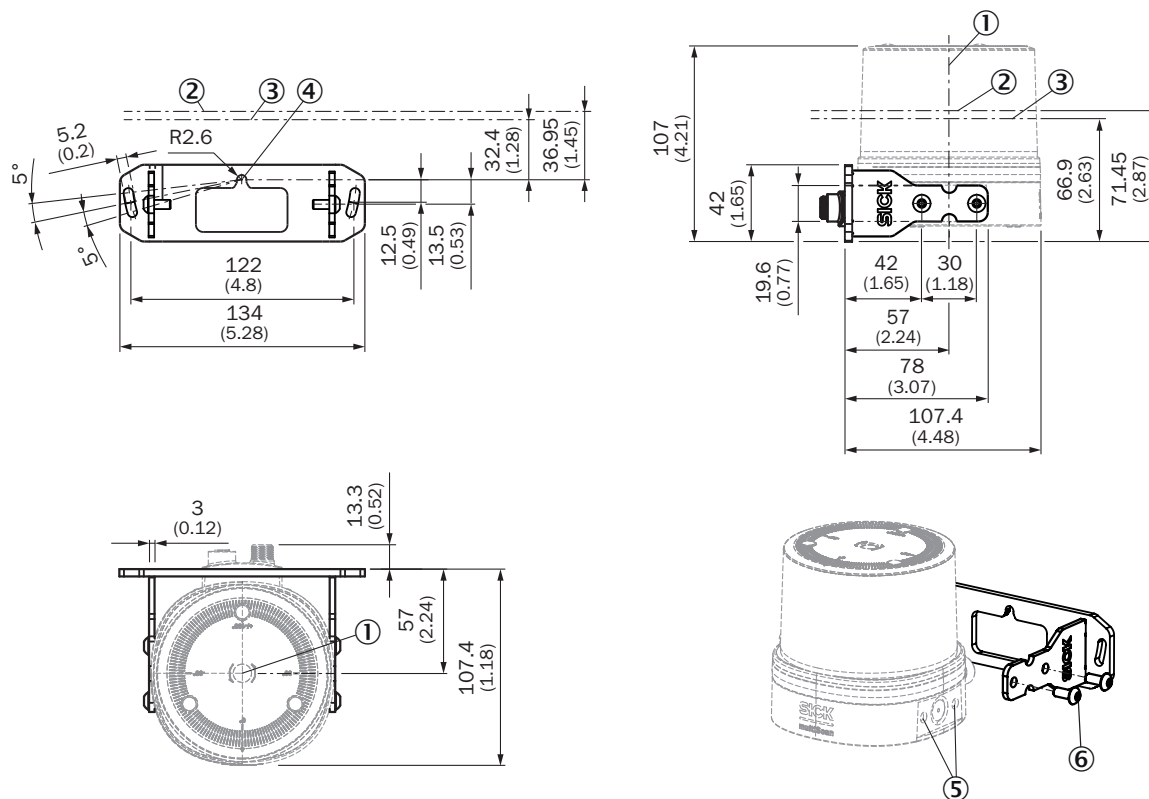
Другие варианты исполнения устройства и аксессуары → www.sick.com/Крепления

подробные технические данные

Характеристики

Группа принадлежностей	Система крепления
Серия принадлежностей	Крепления
Описание	Простой крепежный держатель для multiScan100 с функцией выравнивания
Предназначено для	multiScan100
Материал	Нержавеющая сталь 1.4547
Комплект поставки	Простое крепление, 4 винта с потайной головкой М5 x 8, нержавеющая сталь
Размеры (Ш x В x Д)	78 mm x 42 mm x 134 mm
Вес	230 g

Габаритный чертёж



Размеры, мм

- ① Ось сканирования
- ② Плоскость сканирования 0° для MULS1AA-114322
- ③ Плоскость сканирования 0° для MULS1AA-112211
- ④ Ось вращения
- ⑤ Глубина резьбы 6,5 мм
- ⑥ 4 x M5 x 12 (входят в комплект поставки), момент затяжки 3 Н·м

ОБЗОР КОМПАНИИ SICK

Компания SICK – ведущий производитель интеллектуальных датчиков и комплексных решений для промышленного применения. Уникальный спектр продукции и услуг формирует идеальную основу для надежного и эффективного управления процессами, защиты людей от несчастных случаев и предотвращения нанесения вреда окружающей среде.

Мы обладаем солидным опытом в самых разных отраслях и знаем все о ваших технологических процессах и требованиях. Поэтому, благодаря интеллектуальным датчикам, мы в состоянии предоставить именно то, что нужно нашим клиентам. В центрах прикладного применения в Европе, Азии и Северной Америке системные решения тестируются и оптимизируются под нужды заказчика. Все это делает нас надежным поставщиком и партнером по разработке.

Всеобъемлющий перечень услуг придает завершенность нашему ассортименту: SICK LifeTime Services оказывает поддержку на протяжении всего жизненного цикла оборудования и гарантирует безопасность и производительность.

Вот что для нас значит термин «Sensor Intelligence».

РЯДОМ С ВАМИ В ЛЮБОЙ ТОЧКЕ МИРА:

Контактные лица и представительства → www.sick.com