

# Ruler-S2114

ScanningRuler

МАШИННОЕ ЗРЕНИЕ 3D

**SICK**  
Sensor Intelligence.



## Информация для заказа

Тип	Артикул
Ruler-S2114	1051660

Другие варианты исполнения устройства и аксессуары → [www.sick.com/ScanningRuler](http://www.sick.com/ScanningRuler)



## Подробные технические данные

## Характеристики

<b>Постановка задачи</b>	Измерение, 3D Наведение робота
<b>Технология</b>	3D-триангуляция
<b>Категория продукции</b>	Потоковое вещание, с предварительной калибровкой
<b>Рабочее расстояние</b>	1.000 mm ... 2.000 mm
<b>Примерная площадь обзора (Д x Ш x В)</b>	1000 x 1200 x 750 mm (макс. область изображения), 800 x 1200 x 1000 mm (макс. диапазон высоты)
<b>Источник света</b>	Лазер, видимый, красный, 660 nm, ± 15 nm
<b>Класс лазера</b>	2 (EN 60825-1:2014+A11:2021; IEC 60825-1:2014, соответствует эксплуатационным стандартам FDA для лазерных устройств, за исключением соответствия IEC 60825-1 изд. 3, как описано в документе «Laser Notice» № 56 от 8 мая 2019 года.)
<b>Синхронизация данных</b>	Независимая, внешний запуск
<b>С предварительной калибровкой</b>	✓
<b>Проверка оттенков серого</b>	✓
<b>Область спектра</b>	Ок. 630 nm ... 690 nm
<b>Описание</b>	ScanningRuler S1200 представляет собой высокопроизводительную 3D-камеру со встроенным лазером класса 2M, зоной обзора для регистрации поддонов, соответствующих стандартам США и ЕС, интерфейсом Gigabit Ethernet, с заводской калибровкой.

## Механика/электроника

<b>Вид подключения</b>	Harting, коннектор Push-Pull (Ethernet) M12, 8-контактный штекер, А-кодир. (питание, I/O)
<b>Материал соединений</b>	M12: никелированная медь, Ethernet: термoplast/анодированный алюминий
<b>Напряжение питания</b>	24 V DC, ± 20 %
<b>Остаточная пульсация</b>	< 5 V <sub>SS</sub>
<b>Потребляемая мощность</b>	10 W
<b>Потребление тока</b>	< 1 A
<b>Тип защиты</b>	IP65
<b>Материал корпуса</b>	Алюминий
<b>Цвет корпуса</b>	Серый, с порошковым покрытием
<b>Материал переднего окна</b>	Плоское стекло с антибликовым покрытием
<b>Вес</b>	13,5 kg
<b>Размеры (Д x Ш x В)</b>	820 mm x 107 mm x 145 mm

## Производительность

<b>Датчик изображения</b>	CMOS
<b>Разрешение датчика</b>	756 px x 512 px
<b>Частота сканирования / частота кадров</b>	2,5 с на 3D-изображение
<b>Типичное разрешение</b>	1–4 мм в зависимости от расстояния до камеры

## Интерфейсы

<b>Ethernet</b>	✓, UDP/IP
Скорость передачи данных	1.000 Mbit/s
<b>Конфигурационное ПО</b>	Ranger Studio
<b>Операционная система</b>	Windows 7, Windows XP Pro, Windows 10
<b>Среда разработки</b>	C++ / .Net
<b>Интерфейс программирования</b>	iCon API
<b>Цифровой вход</b>	2 x HIGH = 10 ... 28,8 В
<b>Цифровой выход</b>	1 x тип В, всего < 100 мА

## Данные окружающей среды

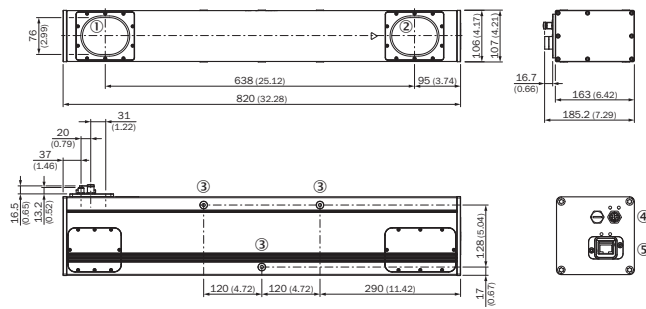
<b>Устойчивость к сотрясениям</b>	15 г, 3 x 6 направлений
<b>Устойчивость к вибрации</b>	5 г, 58 Hz ... 150 Hz
<b>Диапазон рабочих температур</b>	0 °C ... +40 °C <sup>1)</sup>
<b>Температура хранения</b>	-30 °C ... +70 °C <sup>1)</sup>

<sup>1)</sup> Без образования конденсата.

## Классификации

<b>ECLASS 5.0</b>	27310205
<b>ECLASS 5.1.4</b>	27310205
<b>ECLASS 6.0</b>	27310205
<b>ECLASS 6.2</b>	27310205
<b>ECLASS 7.0</b>	27310205
<b>ECLASS 8.0</b>	27310205
<b>ECLASS 8.1</b>	27310205
<b>ECLASS 9.0</b>	27310205
<b>ECLASS 10.0</b>	27310205
<b>ECLASS 11.0</b>	27310205
<b>ECLASS 12.0</b>	27310205
<b>ETIM 5.0</b>	EC001820
<b>ETIM 6.0</b>	EC001820
<b>ETIM 7.0</b>	EC001820
<b>ETIM 8.0</b>	EC001820
<b>UNSPSC 16.0901</b>	43211731

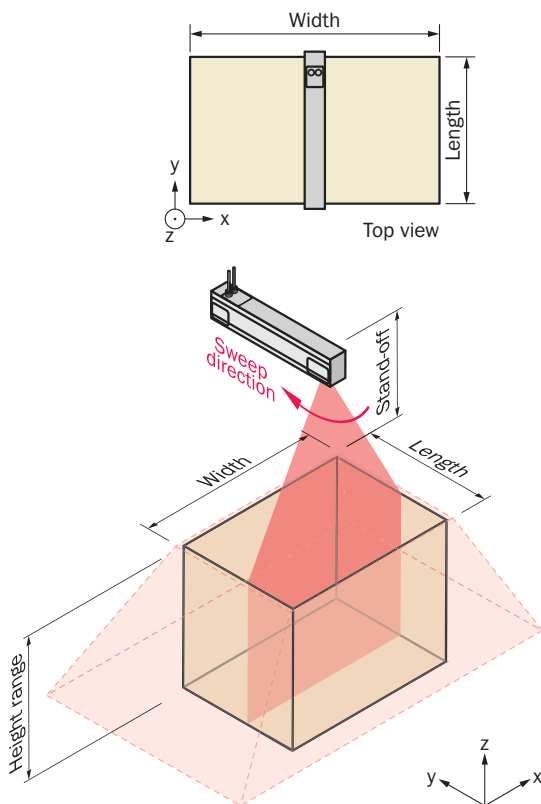
### Габаритный чертеж (Размеры, мм)



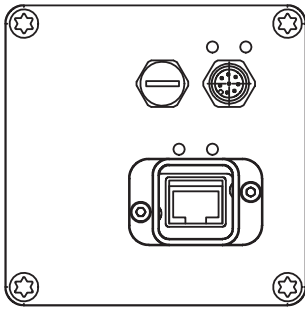
- ① Датчик изображения
- ② Лазерный блок и поворотное зеркало
- ③ Крепежная резьба (M8 x 15 мм)
- ④ Напряжение питания I/O: M12, 8-конт.
- ⑤ Gigabit Ethernet

### Диаграмма рабочих зон

Детали измеряемых величин

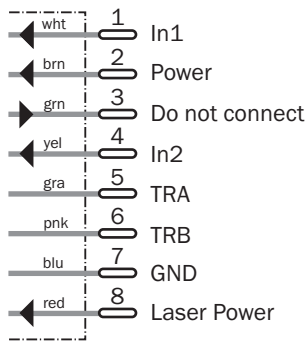


### Вид подключения






### Схема соединений



Схема соединений, напряжение, I/O



### Рекомендуемые аксессуары

Другие варианты исполнения устройства и аксессуары → [www.sick.com/ScanningRuler](http://www.sick.com/ScanningRuler)

	Краткое описание	Тип	Артикул
<b>Соединительные модули</b>			
	Single Port PCI Board для соединения Gigabit Ethernet 3D-камеры	Gigabit Ethernet Board Single	6032329
<b>Разъемы и кабели</b>			
	<ul style="list-style-type: none"> <li>• Вид разъема, конец А: Разъем, Push-pull</li> <li>• Вид разъема, конец В: Разъем, RJ45</li> <li>• Тип сигнала: Gigabit-Ethernet</li> <li>• Кабель: 10 m</li> <li>• Описание: Gigabit-Ethernet, без экрана, CAT6</li> </ul>	SSL-0J08-G10ME	6032322
	<ul style="list-style-type: none"> <li>• Вид разъема, конец А: Разъем, M12, 8-контактный, прямой, А-кодир.</li> <li>• Вид разъема, конец В: Свободный конец провода</li> <li>• Тип сигнала: Кабель датчик/пускатель</li> <li>• Кабель: 10 m, 8 жил, PVC</li> <li>• Описание: Кабель датчик/пускатель, с экраном</li> <li>• Область применения: Химические продукты</li> </ul>	YM2A28-100VA6XLEAX	2096246

	Краткое описание	Тип	Артикул
Распределители			
	<ul style="list-style-type: none"> <li>• Вид разъема, конец А: Разъем, M12, 8-контактный, А-кодир.</li> <li>• Вид разъема, конец В: Разъем "мама", M12, 8-контактный, А-кодир.</li> <li>• Вид разъема, конец С: Разъем, M12, 8-контактный, А-кодир.</li> <li>• Описание: Т-образный распределитель</li> <li>• Примечание: Соединены параллельно</li> </ul>	SBO-02F12-SF	6026503
	Блок питания 24 В пост. тока, M12, 8-конт., 90...264 В перем. тока, 1,14 А/24 Вт, с двумя сетевыми кабелями (Европа и США)	Энергоснабжение (Ruler E/S)	1014242

## ОБЗОР КОМПАНИИ SICK

Компания SICK – ведущий производитель интеллектуальных датчиков и комплексных решений для промышленного применения. Уникальный спектр продукции и услуг формирует идеальную основу для надежного и эффективного управления процессами, защиты людей от несчастных случаев и предотвращения нанесения вреда окружающей среде.

Мы обладаем солидным опытом в самых разных отраслях и знаем все о ваших технологических процессах и требованиях. Поэтому, благодаря интеллектуальным датчикам, мы в состоянии предоставить именно то, что нужно нашим клиентам. В центрах прикладного применения в Европе, Азии и Северной Америке системные решения тестируются и оптимизируются под нужды заказчика. Все это делает нас надежным поставщиком и партнером по разработке.

Всеобъемлющий перечень услуг придает завершенность нашему ассортименту: SICK LifeTime Services оказывает поддержку на протяжении всего жизненного цикла оборудования и гарантирует безопасность и производительность.

**Вот что для нас значит термин «Sensor Intelligence».**

## РЯДОМ С ВАМИ В ЛЮБОЙ ТОЧКЕ МИРА:

Контактные лица и представительства → [www.sick.com](http://www.sick.com)