

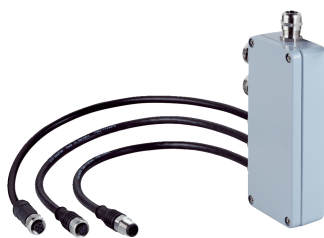


Модуль подключения

Блоки питания

ИНТЕГРАЦИОННЫЕ МОДУЛИ И АДАПТЕРЫ

SICK
Sensor Intelligence.



информация для заказа

тип	артикул
Модуль подключения	2079824

Другие варианты исполнения устройства и аксессуары → www.sick.com/Блоки_питания



подробные технические данные

Характеристики

Группа принадлежностей	Блоки питания
Описание	Соединительная коробка с контактом саботажа для блока питания, входов/выходов и данных RS-232/422 (не Ethernet), с тремя предварительно смонтированными кабелями M12, 12-контактными
Допустимое сечение провода	5 x 0,5 mm ² + 2 x 12 x 0,14 mm ²
Тип защиты	IP67
Диапазон рабочих температур	-40 °C ... +60 °C
Цвет корпуса	Серый
Размеры (Ш x В x Д)	88 mm x 34 mm x 173 mm
Вес	0,68 kg

Сертификаты

EU declaration of conformity	✓
UK declaration of conformity	✓
China RoHS	✓

Классификации

ECLASS 5.0	27242602
ECLASS 5.1.4	27242602
ECLASS 6.0	27242602
ECLASS 6.2	27242602
ECLASS 7.0	27242602
ECLASS 8.0	27242602
ECLASS 8.1	27242602
ECLASS 9.0	27242602
ECLASS 10.0	27242602
ECLASS 11.0	27242602
ECLASS 12.0	27242602
ETIM 5.0	EC001597
ETIM 6.0	EC001597
ETIM 7.0	EC001597

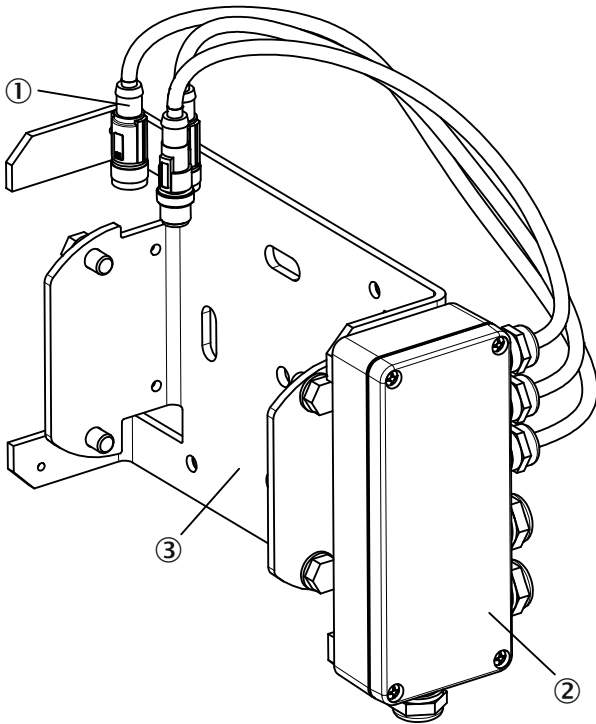
ETIM 8.0

EC001597

UNSPSC 16.0901

32151705

Габаритный чертеж



Размеры, мм

- ① На рисунке показана соединительная коробка со стандартным корпусом, форма штекера артикула 2095789 слегка отличается
- ② Клеммная коробка 2063034 или 2095789
- ③ Переходная пластина 2059271

Схема контактов

Pin definition LMS531 PRO	01	AD/A (IN 1)
	02	WT (IN 2)
	03	Disq. A
	04	Disq. B
	05	D/N (IN 3)
	06	Teach (IN 4)
	07	GND IN
	08	Alarm A
	09	Alarm B
	10	Tamper A
	11	Tamper B
	12	Error A
	13	Error B
	14	Sab A
	15	Sab B
	16	24 V SYS
	17	GND SYS
	18	24 V HEAT
	19	GND HEAT
	20	Alarm R A
	21	Alarm R B
	22	-

ОБЗОР КОМПАНИИ SICK

Компания SICK – ведущий производитель интеллектуальных датчиков и комплексных решений для промышленного применения. Уникальный спектр продукции и услуг формирует идеальную основу для надежного и эффективного управления процессами, защиты людей от несчастных случаев и предотвращения нанесения вреда окружающей среде.

Мы обладаем солидным опытом в самых разных отраслях и знаем все о ваших технологических процессах и требованиях. Поэтому, благодаря интеллектуальным датчикам, мы в состоянии предоставить именно то, что нужно нашим клиентам. В центрах прикладного применения в Европе, Азии и Северной Америке системные решения тестируются и оптимизируются под нужды заказчика. Все это делает нас надежным поставщиком и партнером по разработке.

Всеобъемлющий перечень услуг придает завершенность нашему ассортименту: SICK LifeTime Services оказывает поддержку на протяжении всего жизненного цикла оборудования и гарантирует безопасность и производительность.

Вот что для нас значит термин «Sensor Intelligence».

РЯДОМ С ВАМИ В ЛЮБОЙ ТОЧКЕ МИРА:

Контактные лица и представительства → www.sick.com