



MLG10N-1340E10501

MLG-2

АВТОМАТИЗИРОВАННЫЕ СВЕТОВЫЕ ЗАВЕСЫ

SICK
Sensor Intelligence.



информация для заказа

| тип | артикул |
|-------------------|---------|
| MLG10N-1340E10501 | 1217639 |

Другие варианты исполнения устройства и аксессуары → www.sick.com/MLG-2

Изображения могут отличаться от оригинала



подробные технические данные

Характеристики

| | |
|--|--|
| Исполнение устройства | ProNet — расширенная функциональность, включая сеть fieldbus |
| Принцип работы датчика | Передачик/приемник |
| Минимальный размер детектируемого объекта (MDO) | 10 mm ¹⁾ 14 mm ²⁾ ³⁾ |
| Расстояние между лучами | 10 mm |
| Вид синхронизации | Кабель |
| Количество лучей | 135 |
| Высота контроля | 1.340 mm |
| Возможности программного обеспечения (по умолчанию) | |
| Q ₁ | Контроль наличия |
| Адрес | — |
| Скорость передачи данных RS-485 | — |
| Режим работы | |
| Стандарт | ✓ |
| Transparent | ✓ |
| Невосприимчив к пыли и солнечному свету | ✓ |
| Функция | |

¹⁾ MDO минимальный размер детектируемого объекта при высокой точности измерений.

²⁾ MDO минимальный размер детектируемого объекта при стандартной точности измерений.

³⁾ В зависимости от шага между лучами без настройки перекрестного луча.

| | |
|-----------------------------------|--|
| Перекрестный луч | ✓ |
| Подавление шума | ✓ |
| Highspeed Scan | ✓ |
| Высокая точность измерения | ✓ |
| Области применения | |
| Переклю­чаю­щий вы­ход | Обнаружение объектов/ширина объекта Повторное обнаружение объектов Классификация по высоте Обнаружение отверстий/размер отверстий Внешний размер/внутренний размер Позиция объекта Позиция отверстия Определение зоны |
| Интерфейс передачи данных | Обнаружение объекта Обнаружение отверстий Измерение высоты объекта Измерение внешнего размера Измерение внутреннего размера Измерение позиции объекта Измерение позиции отверстия |
| Входит в комплект поставки | 1 × передатчик 1 × приёмник 1 × модуль промышленной сети 4/6 × крепления QuickFix (от высоты контроля 2 м 6 креплений QuickFix) 1 × руководство по быстрому запуску |

- 1) MDO минимальный размер детектируемого объекта при высокой точности измерений.
2) MDO минимальный размер детектируемого объекта при стандартной точности измерений.
3) В зависимости от шага между лучами без настройки перекрестного луча.

Механика/электроника

| | |
|---|--|
| ИСТОЧНИК ИЗЛУЧЕНИЯ | Светодиод, Инфракрасный свет |
| Длина волны | 850 nm |
| Напряжение питания U_V | Пост. ток 19,2 V ... 28,8 V ¹⁾ |
| Потребляемый ток передатчика | 61,75 mA ²⁾ |
| Потребляемый ток приемника | 147 mA ²⁾ |
| Потребляемый ток модуля промышленной сети | 115 mA |
| Остаточная пульсация | < 5 V _{SS} |
| Выходной ток $I_{\text{макс.}}$ | 100 mA |
| Выходная нагрузка, ёмкостная | 100 nF |
| Выходная нагрузка, индуктивная | 1 H |
| Время инициализации | < 1 s |
| Переклю­чаю­щий вы­ход | Двухтактный режим: PNP/NPN |
| Вид подключения | Штекер M12, 5-контактный, 0,22 m Разъём M12, 12-конт., 0,21 m |
| Материал корпуса | Алюминий |
| Дисплей | LED |

- 1) Без нагрузки.
2) Без нагрузки при 24 В.
3) Эксплуатация на открытом воздухе только с внешним защитным корпусом.

| | |
|-----------------------|--|
| Тип защиты | IP65, IP67 3) |
| Схемы защиты | U _B -подключения с защитой от переплюсовки Выход Q с защитой от короткого замыкания Подавление импульсных помех |
| Класс защиты | III |
| Вес | 2,949 kg |
| Лицевая панель | PMMA |
| Опция | Отсутствует |
| № файла UL | NRKN.E181493 (датчик) |

1) Без нагрузки.

2) Без нагрузки при 24 В.

3) Эксплуатация на открытом воздухе только с внешним защитным корпусом.

Производительность

| | |
|--|-----------------------|
| Максимальная дальность сканирования | 7 м ¹⁾ |
| Минимальная дальность сканирования | ≥ 0 м |
| Дистанция работы | 5 м |
| Оценка | 11,7 ms ²⁾ |

1) Отсутствует резерв на случай воздействия окружающей среды и старения диода.

2) Без высокой скорости.

Интерфейсы

| | |
|-----------------------|----------------|
| EtherCAT® | ✓ |
| Цифровой выход | Q ₁ |
| Количество | 1 |

Данные окружающей среды

| | |
|---|---|
| Ударопрочность | Длительная ударная нагрузка 10 г, 16 мс, 1000 ударов Одиарные удары 15 г, 11 мс, 3 на каждую ось |
| Виброустойчивость | Синусоидальные колебания 10–150 Гц 5 г |
| ЭМС | EN 60947-5-2 |
| Нечувствительность ко внешним источникам света | Прямой: 150.000 lx ¹⁾ Непрямой: 200.000 lx ²⁾ |
| Диапазон температур при работе | -30 °C ... +55 °C |
| Диапазон температур при хранении | -40 °C ... +70 °C |

1) Режим работы снаружи.

2) Устойчивость к непрямоу постоянному свету.

Сертификаты

| | |
|---|---|
| EU declaration of conformity | ✓ |
| UK declaration of conformity | ✓ |
| ACMA declaration of conformity | ✓ |
| Moroccan declaration of conformity | ✓ |
| China RoHS | ✓ |
| cULus certificate | ✓ |

| | |
|--|---|
| Profinet certificate | ✓ |
| Photobiological safety (IEC EN 62471) | ✓ |
| Information according to Art. 3 of Data Act (Regulation EU 2023/2854) | ✓ |

Классификации

| | |
|-----------------------|----------|
| ECLASS 5.0 | 27270910 |
| ECLASS 5.1.4 | 27270910 |
| ECLASS 6.0 | 27270910 |
| ECLASS 6.2 | 27270910 |
| ECLASS 7.0 | 27270910 |
| ECLASS 8.0 | 27270910 |
| ECLASS 8.1 | 27270910 |
| ECLASS 9.0 | 27270910 |
| ECLASS 10.0 | 27270910 |
| ECLASS 11.0 | 27270910 |
| ECLASS 12.0 | 27270910 |
| ETIM 5.0 | EC002549 |
| ETIM 6.0 | EC002549 |
| ETIM 7.0 | EC002549 |
| ETIM 8.0 | EC002549 |
| UNSPSC 16.0901 | 39121528 |

габаритный чертеж



| | | |
|------------------------|---------------------------------------|--------------|
| Beam separation 2.5 mm | 62.25 (2.45) | 17.15 (0.68) |
| Beam separation 5 mm | 63.3 (2.49) | 16.1 (0.63) |
| Beam separation 10 mm | 68.3 (2.69) | 16.1 (0.63) |
| Beam separation 20 mm | 68.3 (2.69)/78.3 (3.08) ³⁾ | 16.1 (0.63) |
| Beam separation 25 mm | 83.3 (3.28) | 16.1 (0.63) |
| Beam separation 30 mm | 88.3 (2.69) | 16.1 (0.63) |
| Beam separation 50 mm | 108.3 (4.26) | 16.1 (0.63) |

¹⁾ Distance: MLG-2 edge - first beam

²⁾ Distance: MLG-2 edge - last beam

³⁾ MLG20x-xx40: 68.3 mm
MLG20x-xx80: 78.3 mm

Размеры, мм

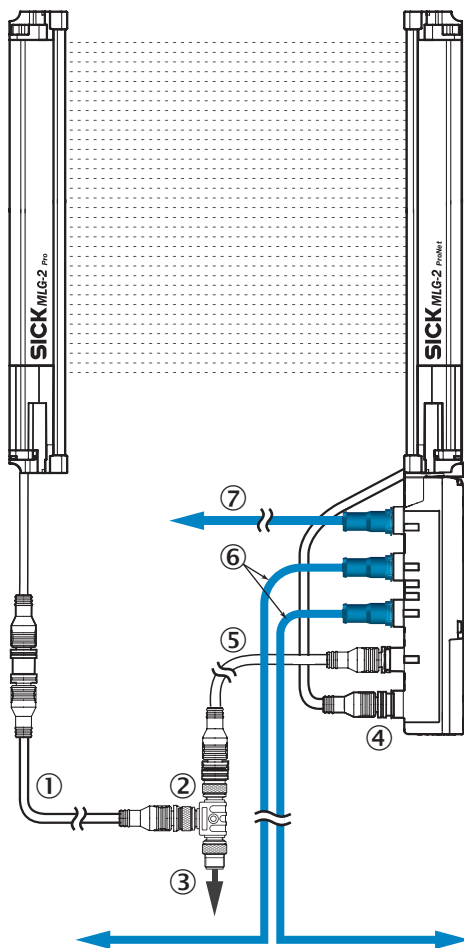
- ① первый луч
- ② последний луч
- ③ высота контроля (см. технические характеристики)
- ④ Расстояние между лучами
- ⑤ оптическая ось
- ⑥ индикация состояния: светодиоды зеленый, желтый, красный
- ⑦ Соединение
- ⑧ стопорный винт M4, момент затяжки 0,5 Нм
- ⑨ для резьбовых шпилек M4, момент затяжки 0,5 Нм

Тип и схема подключения PROFINET, EtherCAT®, EtherNet/IP



① Connection to fieldbus module

Назначение выводов Ethernet



- ① переходной провод для передатчика (2096010)
- ② Тройник
- ③ соединительный кабель (2096240)
- ④ разъем подключения приемника «DEVICE»

- ⑤ переходной провод «POWER» (2096010)
- ⑥ Ethernet, переходной провод «BUS IN, BUS OUT»
- ⑦ Ethernet, переходной провод «CONFIG»

Варианты настройки



① индикация состояния: светодиоды зеленый, желтый, красный

Схема соединений Тройник



рекомендуемые аксессуары

Другие варианты исполнения устройства и аксессуары → www.sick.com/MLG-2

| | Краткое описание | тип | артикул |
|---|---|--------------------|---------|
| разъемы и кабели | | | |
|  | <ul style="list-style-type: none"> Описание: Без экрана Вид разъема, конец А: Разъем "мама", M12, 5-контактный, А-кодир. Вид разъема, конец В: Разъем "мама", M12, 5-контактный, А-кодир. Вид разъема, конец С: Разъем, M12, 4-контактный, А-кодир. | SBO-02G12-SM | 6029305 |
|  | <ul style="list-style-type: none"> Вид разъема, конец А: Разъем, M12, 4-контактный, D-кодир. Вид разъема, конец В: Разъем, M12, 4-контактный, D-кодир. Тип сигнала: Ethernet Кабель: 5 м, 4 жилы, PUR, без галогенов Описание: Ethernet, скручены попарно, с экраном Допустимое сечение провода: ≥ 0,25 мм² Область применения: Зона жидкой/консистентной смазки | YM2D24-050EA2M2D24 | 6034422 |
|  | <ul style="list-style-type: none"> Описание: Кабель датчик/пускатель, без экрана Вид разъема, конец А: Разъем "мама", M12, 5-контактный, прямой, А-кодир. Вид разъема, конец В: Свободный конец провода Тип сигнала: Кабель датчик/пускатель Кабель: 5 м, 5 жил, PVC Область применения: Ненагруженные зоны, Химические продукты | YF2A15-050VB5XLEAX | 2096240 |
|  | <ul style="list-style-type: none"> Описание: Кабель датчик/пускатель, без экрана Вид разъема, конец А: Разъем "мама", M12, 5-контактный, прямой, А-кодир. Вид разъема, конец В: Разъем, M12, 5-контактный, прямой, А-кодир. Тип сигнала: Кабель датчик/пускатель Кабель: 5 м, 5 жил, PUR, без галогенов Область применения: Укладка в гибком лотке, Зона жидкой/консистентной смазки, Робот, Укладка в гибком лотке | YF2A15-050UB5M2A15 | 2096010 |
|  | <ul style="list-style-type: none"> Вид разъема, конец А: Разъем, M12, 4-контактный, прямой, D-кодир. Вид разъема, конец В: Разъем, RJ45, 4-контактный, прямой Тип сигнала: Ethernet, PROFINET Кабель: 5 м, 4 жилы, PUR, без галогенов Описание: Ethernet, с экраном, PROFINET Область применения: Укладка в гибком лотке, Зона жидкой/консистентной смазки | YM2D24-050PN1MRJA4 | 2106184 |
| Система крепления | | | |
|  | <ul style="list-style-type: none"> Описание: Крепежный кронштейн для наружного монтажа модуля промышленной сети, 1 крепежный кронштейн и 1 винт M5 × 6 Материал: Нержавеющая сталь Детали: Нержавеющая сталь V2A (1.4301) | BEF-WN-FBM-SET1 | 2082322 |

ОБЗОР КОМПАНИИ SICK

Компания SICK – ведущий производитель интеллектуальных датчиков и комплексных решений для промышленного применения. Уникальный спектр продукции и услуг формирует идеальную основу для надежного и эффективного управления процессами, защиты людей от несчастных случаев и предотвращения нанесения вреда окружающей среде.

Мы обладаем солидным опытом в самых разных отраслях и знаем все о ваших технологических процессах и требованиях. Поэтому, благодаря интеллектуальным датчикам, мы в состоянии предоставить именно то, что нужно нашим клиентам. В центрах прикладного применения в Европе, Азии и Северной Америке системные решения тестируются и оптимизируются под нужды заказчика. Все это делает нас надежным поставщиком и партнером по разработке.

Всеобъемлющий перечень услуг придает завершенность нашему ассортименту: SICK LifeTime Services оказывает поддержку на протяжении всего жизненного цикла оборудования и гарантирует безопасность и производительность.

Вот что для нас значит термин «Sensor Intelligence».

РЯДОМ С ВАМИ В ЛЮБОЙ ТОЧКЕ МИРА:

Контактные лица и представительства → www.sick.com