



Инфракрасный светофильтр (NIR)

Оптические фильтры

ОТРАЖАТЕЛИ И ОПТИКА

SICK
Sensor Intelligence.



информация для заказа

тип	артикул
Инфракрасный светофильтр (NIR)	2082987

Другие варианты исполнения устройства и аксессуары → www.sick.com/Оптические_фильтры

подробные технические данные

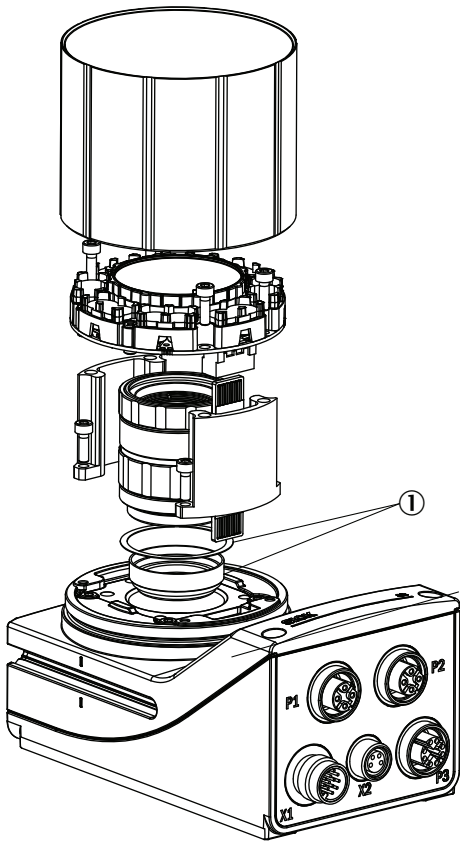
Характеристики

Сегмент продуктов	Отражатели и оптика
Продукт	Оптические фильтры
Описание	Инфракрасный светофильтр (NIR) для снижения невосприимчивости к постороннему свету (например, дневному) при использовании инфракрасной подсветки. Совместимость с резьбой C-Mount.
Особенности	Не подходит для использования с компактным объективом C-Mount с фокусным расстоянием 16 мм (номер материала 2079346).
Предназначено для	Lector83x, Inspector83x, Lector63x, InspectorP63x
Диапазон длин волн	780 nm ... 1.400 nm

Классификации

ECLASS 5.0	27279206
ECLASS 5.1.4	27279206
ECLASS 6.0	27279206
ECLASS 6.2	27279206
ECLASS 7.0	27279206
ECLASS 8.0	27279206
ECLASS 8.1	27279206
ECLASS 9.0	27273604
ECLASS 10.0	27273604
ECLASS 11.0	27273604
ECLASS 12.0	27273604
ETIM 5.0	EC002558
ETIM 6.0	EC002558
ETIM 7.0	EC002558
ETIM 8.0	EC002558
UNSPSC 16.0901	45121628

Инструкции по монтажу Позиция фильтра дневного света в продукте



① Фильтр дневного света

ОБЗОР КОМПАНИИ SICK

Компания SICK – ведущий производитель интеллектуальных датчиков и комплексных решений для промышленного применения. Уникальный спектр продукции и услуг формирует идеальную основу для надежного и эффективного управления процессами, защиты людей от несчастных случаев и предотвращения нанесения вреда окружающей среде.

Мы обладаем солидным опытом в самых разных отраслях и знаем все о ваших технологических процессах и требованиях. Поэтому, благодаря интеллектуальным датчикам, мы в состоянии предоставить именно то, что нужно нашим клиентам. В центрах прикладного применения в Европе, Азии и Северной Америке системные решения тестируются и оптимизируются под нужды заказчика. Все это делает нас надежным поставщиком и партнером по разработке.

Всеобъемлющий перечень услуг придает завершенность нашему ассортименту: SICK LifeTime Services оказывает поддержку на протяжении всего жизненного цикла оборудования и гарантирует безопасность и производительность.

Вот что для нас значит термин «Sensor Intelligence».

РЯДОМ С ВАМИ В ЛЮБОЙ ТОЧКЕ МИРА:

Контактные лица и представительства → www.sick.com