



FX3-EBX300002

Интерфейсные модули

ИНТЕГРАЦИОННЫЕ МОДУЛИ И АДАПТЕРЫ

SICK
Sensor Intelligence.



информация для заказа

тип	артикул
FX3-EBX300002	2068728

Другие варианты исполнения устройства и аксессуары → www.sick.com/Интерфейсные_модули



подробные технические данные

Характеристики

Сегмент продуктов	Интеграционные модули и адаптеры
Продукт	Интерфейсные модули
Особенности	Распределительная коробка системы обратной связи двигателя

Сертификаты

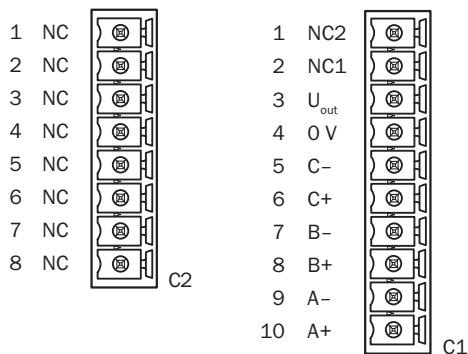
EU declaration of conformity	✓
UK declaration of conformity	✓
ACMA declaration of conformity	✓
China RoHS	✓
cULus certificate	✓

Классификации

ECLASS 5.0	27243092
ECLASS 5.1.4	27243092
ECLASS 6.0	27249204
ECLASS 6.2	27249204
ECLASS 7.0	27249204
ECLASS 8.0	27249204
ECLASS 8.1	27249204
ECLASS 9.0	27243192
ECLASS 10.0	27243192
ECLASS 11.0	27243192
ECLASS 12.0	27243192
ETIM 5.0	EC001604
ETIM 6.0	EC001604

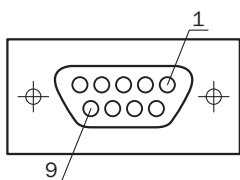
ETIM 7.0	EC000474
ETIM 8.0	EC000474
UNSPSC 16.0901	32151705

Схема контактов



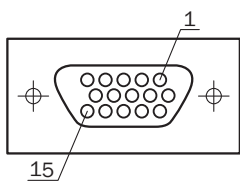
Пружинные зажимы	PIN	Сигнал	Описание
C1	1	NC2	Не соединено. Служит только для передачи сигнала.
	2	NC1	Не соединено. Служит только для передачи сигнала.
	3	U _{out}	Электропитание энкодера бортового источника напряжения этой коробки делителя обратной связи двигателя
	4	ENCx_OV	Разъём заземления энкодера
	5	ENCx_C-	Энкодер, канал С, отрицательный сигнал
	6	ENCx_C+	Энкодер, канал С, положительный сигнал
	7	ENCx_B-	Энкодер, канал В, отрицательный сигнал
	8	ENCx_B+	Энкодер, канал В, положительный сигнал
	9	ENCx_A-	Энкодер, канал А, отрицательный сигнал
	10	ENCx_A+	Энкодер, канал А, положительный сигнал
-	-	-	-
	1	NC	Не соединено. Служит только для передачи сигнала.
	2	NC	
	3	NC	
	4	NC	
	5	NC	
	6	NC	
	7	NC	
8	NC		

Схема контактов



PIN	Сигнал	Описание
1	ENC_A+	Энкодер, канал А, позитивный сигнал
2	ENC_B+	Энкодер, канал В, позитивный сигнал
3	ENC_C+	Энкодер, канал С, позитивный сигнал
4	ENC_24V	Источник питания 24 В для энкодера / ID присоединительной коробки аппаратного обеспечения
5	ENC_ID	ID разветвительной коробки энкодера
6	ENC_A-	Энкодер, канал А, негативный сигнал
7	ENC_B-	Энкодер, канал В, негативный сигнал
8	ENC_C-	Энкодер, канал С, негативный сигнал
9	ENC_OV	Разъём заземления энкодера

Схема контактов



PIN	Сигнал	Описание
1	ENC1_A+	Энкодер 1, сигнальная пара А, позитивный сигнал
2	ENC1_A-	Энкодер 1, сигнальная пара А, негативный сигнал
3	ENC1_24V	Источник питания 24 В для энкодера 1
4	ENC2_A+	Энкодер 2, сигнальная пара А, позитивный сигнал
5	ENC2_A-	Энкодер 2, сигнальная пара А, негативный сигнал
6	ENC1_B+	Энкодер 1, сигнальная пара В, позитивный сигнал
7	ENC1_B-	Энкодер 1, сигнальная пара В, негативный сигнал
8	ENC_OV	Источник питания 0 В для энкодера 1 и энкодера 2
9	ENC2_B+	Энкодер 2, сигнальная пара В, позитивный сигнал
10	ENC2_B-	Энкодер 2, сигнальная пара В, негативный сигнал

PIN	Сигнал	Описание
11	ENC1_C+	Энкодер, сигнальная пара С, позитивный сигнал
12	ENC1_C-	Энкодер 1, сигнальная пара С, негативный сигнал
13	ENC2_24V	Источник питания 24 В для энкодера 2
14	ENC2_C+	Энкодер 2, сигнальная пара С, позитивный сигнал
15	ENC2_C-	Энкодер 2, сигнальная пара С, негативный сигнал

ОБЗОР КОМПАНИИ SICK

Компания SICK – ведущий производитель интеллектуальных датчиков и комплексных решений для промышленного применения. Уникальный спектр продукции и услуг формирует идеальную основу для надежного и эффективного управления процессами, защиты людей от несчастных случаев и предотвращения нанесения вреда окружающей среде.

Мы обладаем солидным опытом в самых разных отраслях и знаем все о ваших технологических процессах и требованиях. Поэтому, благодаря интеллектуальным датчикам, мы в состоянии предоставить именно то, что нужно нашим клиентам. В центрах прикладного применения в Европе, Азии и Северной Америке системные решения тестируются и оптимизируются под нужды заказчика. Все это делает нас надежным поставщиком и партнером по разработке.

Всеобъемлющий перечень услуг придает завершенность нашему ассортименту: SICK LifeTime Services оказывает поддержку на протяжении всего жизненного цикла оборудования и гарантирует безопасность и производительность.

Вот что для нас значит термин «Sensor Intelligence».

РЯДОМ С ВАМИ В ЛЮБОЙ ТОЧКЕ МИРА:

Контактные лица и представительства → www.sick.com