



# PBS-AB010SG1SSNAMA0Z

PBS

ДАТЧИКИ ДАВЛЕНИЯ

**SICK**  
Sensor Intelligence.



Изображения могут отличаться от оригинала



### информация для заказа

| тип                  | артикул |
|----------------------|---------|
| PBS-AB010SG1SSNAMA0Z | 6048436 |

Другие варианты исполнения устройства и аксессуары → [www.sick.com/PBS](http://www.sick.com/PBS)

### подробные технические данные

#### Характеристики

|  |  |
|--|--|
| <b>Среда</b>                               | Жидкая, газообразная   |
| <b>Тип давления</b>                        | Абсолютное давление  |
| <b>Единица измерения давления</b>          | bar  |
| <b>Диапазон измерения</b>                  | 0 bar ... 10 bar   |
| <b>Рабочая температура</b>                 | -20 °C ... +85 °C  |
| <b>Максимальная нагрузка R<sub>A</sub></b> | 4-20 мА (R <sub>A</sub> ≤ 0,5 кОм), 0-10 В, 3-проводной (R <sub>A</sub> > 10 кОм)  |
| <b>Коррекция нулевой точки</b>             | Макс. + 3 % интервала  |
| <b>Выходной сигнал</b>                     | 2 x PNP  |
| <b>Поворот корпуса</b>                     | Дисплей по отношению к корпусу с электрическим разъемом: 330°<br>Корпус по отношению к технологическому соединению: 320°   |
| <b>Дисплей</b>                             | 14-сегментный светодиодный, синего цвета, 4-разрядный, высота цифр 9 мм, электронный поворот на 180°<br>Точность: ≤ 1 % интервала ± 1 разряд<br>Обновление: 1000, 500, 200, 100 мс (программируется) |

#### Механика/электроника

|   |  |
|---|--|
| <b>Интерфейс связи</b>                      | -  |
| <b>Технические подключения</b>              | G ¼ A (ISO1179-2)  |
| <b>Материалы, соприкасающиеся со средой</b> | Технологическое соединение: нержавеющая сталь 316L<br>Измерительная ячейка: Нержавеющая сталь 316L           |
| <b>Внутренняя передаваемая жидкость</b>     | Синтетическое масло (только для диапазонов измерения от < 0 бар до 10 бар и от ≤ 0 бар абс. до 25 бар абс.)  |
| <b>Канальное отверстие</b>                  | 3,5 mm Standard  |
| <b>Материал корпуса</b>                     | Нижняя часть: нержавеющая сталь 304, Верхняя часть из пластика: PC + ABS, Кнопки: TPE-E, Экранное стекло: PC |
| <b>Вид подключения</b>                      | Круглый штекерный соединитель M12 x 1, 4-контактный  |
| <b>Напряжение питания</b>                   | 15 V DC ... 35 V DC  |

<sup>1)</sup> Доступно по запросу для технологических соединений G ¼ A согласно DIN 3852-E, ¼" NPT, R ¼ согласно ISO 7 и 7/16"-20 UNF.

|                                    |   |
|------------------------------------|---|
| <b>Потребление тока</b>            | 45 мА (для конфигураций без аналогового выхода)<br>70 мА (для конфигураций с аналоговым выходом)  |
| <b>Общее потребление тока</b>      | Макс. 350 / 570 мА (вкл. ток переключения)  |
| <b>Электробезопасность</b>         | Класс защиты: III<br>Защита от перенапряжения: 40 В DC<br>Устойчивость к короткому замыканию: Q <sub>A</sub> , Q <sub>1</sub> , Q <sub>2</sub> относительно M<br>Защита от инверсии полярности: L <sup>+</sup> относительно M |
| <b>Напряжение развязки</b>         | 500 V DC  |
| <b>Соответствие требованиям ЕС</b> | Директива ЕС по электромагнитной совместимости: 2004/108/ЕС, EN 61326-2-3   |
| <b>Вес датчика</b>                 | Ок. 200 g   |
| <b>Уплотнение</b>                  | NBR   |
| <b>Тип защиты</b>                  | IP67  |
| <b>Класс защиты III</b>            | ✓   |
| <b>Средняя наработка до отказа</b> | 349 лет   |
| <b>Подавление скачков давления</b> | Посредством встроенного напорного канала диаметром 0,6 или 0,3 мм для технологического соединения G ¼ согласно DIN 3852-E (0,3 мм от 10 бар) <sup>1)</sup>  |

<sup>1)</sup> Доступно по запросу для технологических соединений G ¼ A согласно DIN 3852-E, ¼" NPT, R ¼ согласно ISO 7 и 7/16"-20 UNF.

### Производительность

|  |  |
|--|--|
| <b>Нелинейность</b>  | ≤ ± 0,5 %, интервала (Best Fit Straight Line, BFSL) согласно IEC 61298-2   |
| <b>Точность</b>  | ≤ ± 1 %, интервала (включая нелинейность, гистерезис, отклонение от нулевой точки и конечного значения (соответствует погрешности измерения согласно стандарту IEC 61298-2)) |
| <b>Точность настройки дискретных выходов</b>                         | ≤ ± 0,5 % интервала  |
| <b>Время переходного процесса</b>                                    | 3 ms   |
| <b>Долговременный дрейф/стабильность за год работы</b>               | ≤ 0,2 % интервала согласно IEC 61298-2   |
| <b>Температурные коэффициенты в диапазоне номинальных температур</b> | Средний ТК нулевой точки: ≤ 0,2 % интервала / 10 K<br>Средний ТК интервала ≤ 0,2 % интервала / 10 K  |
| <b>Диапазон номинальных температур</b>                               | 0 °C ... +80 °C  |
| <b>Срок службы</b>   | Минимум 100 млн нагрузочных циклов   |
| <b>Температурная погрешность</b>                                     | ≤ ± 1,0 % интервала (станд.), ≤ ± 2,5 % интервала макс.  |

### Данные окружающей среды

|                                    |  |
|------------------------------------|--|
| <b>Диапазон рабочих температур</b> | -20 °C ... +80 °C                                    |
| <b>Температура хранения</b>        | -20 °C ... +80 °C                                    |
| <b>Относительная влажность</b>     | ≤ 90 %   |
| <b>Устойчивость к сотрясениям</b>  | 50 g согласно IEC 60068-2-27 (механические удары)    |
| <b>Устойчивость к вибрации</b>     | 10 g согласно IEC 60068-2-6 (вибрации при резонансе) |

### Сертификаты

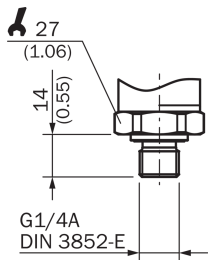
|                                     |   |
|-------------------------------------|---|
| <b>EU declaration of conformity</b> | ✓ |
| <b>China RoHS</b>                   | ✓ |
| <b>cULus certificate</b>            | ✓ |

### Классификации

|                     |          |
|---------------------|----------|
| <b>ECLASS 5.0</b>   | 27200620 |
| <b>ECLASS 5.1.4</b> | 27200620 |

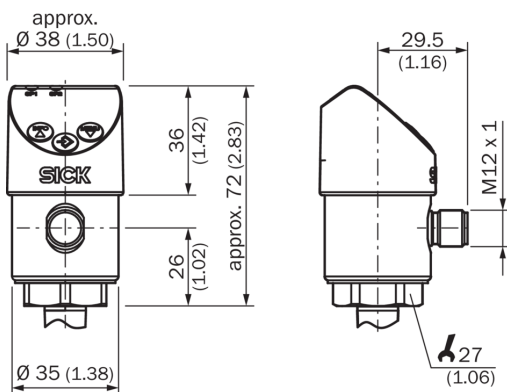
|                       |          |
|-----------------------|----------|
| <b>ECLASS 6.0</b>     | 27200620 |
| <b>ECLASS 6.2</b>     | 27200620 |
| <b>ECLASS 7.0</b>     | 27200620 |
| <b>ECLASS 8.0</b>     | 27200620 |
| <b>ECLASS 8.1</b>     | 27200620 |
| <b>ECLASS 9.0</b>     | 27200620 |
| <b>ECLASS 10.0</b>    | 27200620 |
| <b>ECLASS 11.0</b>    | 27200620 |
| <b>ECLASS 12.0</b>    | 27200620 |
| <b>ETIM 5.0</b>       | EC000243 |
| <b>ETIM 6.0</b>       | EC000243 |
| <b>ETIM 7.0</b>       | EC000243 |
| <b>ETIM 8.0</b>       | EC000243 |
| <b>UNSPSC 16.0901</b> | 41112409 |

Габаритный чертеж G 1/4 A DIN 3852-E



Размеры, мм

Габаритный чертеж



Размеры, мм

### Вид подключения

M12 x 1, 4-pin

2 switching outputs/  
1 switching output + 1 analog output



$L^* = 1, M = 3, Q_1 = 4, Q_2 = 2$   
 $C/Q_1 = 4, Q_A = 2$

M12 x 1, 5-pin

2 switching outputs + 1 analog output



$L^* = 1, M = 3, Q_1 = 4, Q_2 = 2, Q_A = 5$   
 $C/Q_1 = 4$

### рекомендуемые аксессуары

Другие варианты исполнения устройства и аксессуары → [www.sick.com/PBS](http://www.sick.com/PBS)

|   | Краткое описание  | тип                | артикул |
|---|---|--------------------|---------|
| Система крепления   |   |                    |         |
|  | <ul style="list-style-type: none"> <li><b>Описание:</b> Крепежный уголок для простого и надежного монтажа на стене датчиков давления с помощью шестигранных болтов 27 мм</li> <li><b>Материал:</b> Алюминий</li> <li><b>Детали:</b> Алюминий</li> </ul> | BEF-FL-ALUPBS-HLDR | 5322501 |

## ОБЗОР КОМПАНИИ SICK

Компания SICK – ведущий производитель интеллектуальных датчиков и комплексных решений для промышленного применения. Уникальный спектр продукции и услуг формирует идеальную основу для надежного и эффективного управления процессами, защиты людей от несчастных случаев и предотвращения нанесения вреда окружающей среде.

Мы обладаем солидным опытом в самых разных отраслях и знаем все о ваших технологических процессах и требованиях. Поэтому, благодаря интеллектуальным датчикам, мы в состоянии предоставить именно то, что нужно нашим клиентам. В центрах прикладного применения в Европе, Азии и Северной Америке системные решения тестируются и оптимизируются под нужды заказчика. Все это делает нас надежным поставщиком и партнером по разработке.

Всеобъемлющий перечень услуг придает завершенность нашему ассортименту: SICK LifeTime Services оказывает поддержку на протяжении всего жизненного цикла оборудования и гарантирует безопасность и производительность.

**Вот что для нас значит термин «Sensor Intelligence».**

## РЯДОМ С ВАМИ В ЛЮБОЙ ТОЧКЕ МИРА:

Контактные лица и представительства → [www.sick.com](http://www.sick.com)