



## Комплект L-образных кронштейнов для датчиков мьютинга, монтаж на устройство, справа

Крепления для датчиков мьютинга

**СИСТЕМА КРЕПЛЕНИЯ**

**SICK**  
Sensor Intelligence.

# Комплект L-образных кронштейнов для датчиков мьютинга, монтаж на устройство, справа | Крепления для датчиков мьютинга

## СИСТЕМА КРЕПЛЕНИЯ



### информация для заказа

тип	артикул
Комплект L-образных кронштейнов для датчиков мьютинга, монтаж на устройство, справа	2140130

**входит в объем поставки:** BEF-2КНАААКУ1 (4), GL6G-P0211S98 (2), Кронштейн для устройств выборочного отключения, длинный (2), Держатель крепления для датчиков мьютинга (2), P250 (2)

Другие варианты исполнения устройства и аксессуары → [www.sick.com/Крепления\\_для\\_датчиков\\_мьютинга](http://www.sick.com/Крепления_для_датчиков_мьютинга)

### подробные технические данные

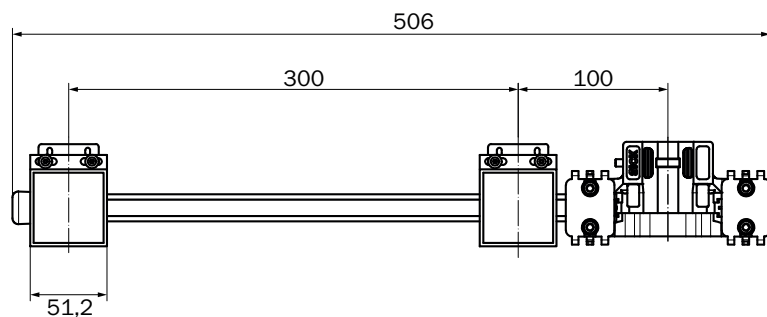
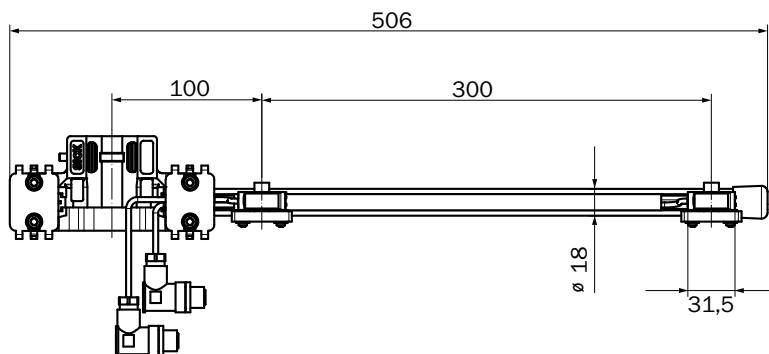
#### Характеристики

<b>Группа принадлежностей</b>	Система крепления
<b>Серия принадлежностей</b>	Крепления для датчиков мьютинга
<b>Предназначено для</b>	deTec4, deTec4 Ex II 3GD, deTec4 HG, deTem4, deTem4 A/P
<b>Комплект поставки</b>	2 датчика мьютинга GL6G-P0211S98 (2142441) 2 отражателя P250 (5304812) 4 L-образных держателя для датчиков мьютинга (2113145) 2 крепления для датчиков мьютинга, длинные (2111923) 2 держателя крепления для датчиков мьютинга deTec/deTem (2106455)
<b>Описание</b>	Комплект креплений для параллельного мьютинга с 2 датчиками, предварительно смонтированные и отрегулированные датчики мьютинга и отражатели, для правостороннего монтажа на профиль корпуса deTec или deTem

#### Классификации

<b>ECLASS 5.0</b>	27279202
<b>ECLASS 5.1.4</b>	27279202
<b>ECLASS 6.0</b>	27279202
<b>ECLASS 6.2</b>	27279202
<b>ECLASS 7.0</b>	27279202
<b>ECLASS 8.0</b>	27279202
<b>ECLASS 8.1</b>	27279202
<b>ECLASS 9.0</b>	27273701
<b>ECLASS 10.0</b>	27273701
<b>ECLASS 11.0</b>	27273701
<b>ECLASS 12.0</b>	27273701
<b>ETIM 5.0</b>	EC002024
<b>ETIM 6.0</b>	EC002024
<b>ETIM 7.0</b>	EC002024
<b>ETIM 8.0</b>	EC002024
<b>UNSPSC 16.0901</b>	32131023

Габаритный чертёж



Размеры, мм

## ОБЗОР КОМПАНИИ SICK

Компания SICK – ведущий производитель интеллектуальных датчиков и комплексных решений для промышленного применения. Уникальный спектр продукции и услуг формирует идеальную основу для надежного и эффективного управления процессами, защиты людей от несчастных случаев и предотвращения нанесения вреда окружающей среде.

Мы обладаем солидным опытом в самых разных отраслях и знаем все о ваших технологических процессах и требованиях. Поэтому, благодаря интеллектуальным датчикам, мы в состоянии предоставить именно то, что нужно нашим клиентам. В центрах прикладного применения в Европе, Азии и Северной Америке системные решения тестируются и оптимизируются под нужды заказчика. Все это делает нас надежным поставщиком и партнером по разработке.

Всеобъемлющий перечень услуг придает завершенность нашему ассортименту: SICK LifeTime Services оказывает поддержку на протяжении всего жизненного цикла оборудования и гарантирует безопасность и производительность.

**Вот что для нас значит термин «Sensor Intelligence».**

## РЯДОМ С ВАМИ В ЛЮБОЙ ТОЧКЕ МИРА:

Контактные лица и представительства → [www.sick.com](http://www.sick.com)