



SLG25S-240FBR21A00

SLG-2

АВТОМАТИЗИРОВАННЫЕ СВЕТОВЫЕ ЗАВЕСЫ

SICK
Sensor Intelligence.



информация для заказа

| тип | артикул |
|--------------------|---------|
| SLG25S-240FBR21A00 | 1150254 |

Другие варианты исполнения устройства и аксессуары → www.sick.com/SLG-2

Изображения могут отличаться от оригинала



подробные технические данные

Характеристики

| | |
|--|---|
| Входит в комплект поставки | 1 × передатчик 1 × приёмник 1 × руководство по быстрому запуску 1 указание по технике безопасности |
| Принцип действия | Передатчик/приемник |
| Расстояние срабатывания | |
| Предельные значения | 500 mm ... 8.500 mm |
| Параллельный луч (рекомендуется) | 500 mm ... 6.000 mm |
| 3 перекрёстных луча (рекомендуется) | 500 mm ... 6.000 mm |
| Слепая зона | |
| Расстояние от 1-го луча до передней кромки корпуса (сторона подключения) | 4,6 mm |
| Расстояние от последнего луча до передней кромки корпуса (верхняя сторона) | 19,6 mm ¹⁾ |
| Высота контроля | 2.400 mm |
| Расстояние между лучами | 25 mm |
| Оптический выход света | Flat |
| Способность обнаружения | |
| Минимальный размер объекта (MDO), параллельный луч | 30 mm ²⁾ |

¹⁾ При высоте контроля менее 700 мм измеряемое значение может отличаться от указанных здесь измеряемых значений до 1 мм.

²⁾ MDO: минимальный размер объекта любой формы.

³⁾ Зависит от расстояния срабатывания / количества лучей / перекрёстного луча.

| | |
|--|--|
| Минимальный размер объекта (MDO), 3 перекрестных луча | ≥ 16,5 mm ²⁾ |
| Заводская настройка | |
| Функция луча | Паралельные лучи |
| Pin 2 (MF) | Вход для обучения |
| Pin 4 (OUT) | Обнаружение объекта, выход = ВЫСОКИЙ |
| IO-Link (данные процесса) | Q _L /Q _{int} Status, System status, Beam status |
| Обучение (предварительная настройка) | Автоматическое обучение |
| Настройка | |
| IO-Link | Для настройки параметров датчика и функций интеллектуального задания |
| Излучаемый луч | |
| ИСТОЧНИК ИЗЛУЧЕНИЯ | LED |
| Вид излучения | Инфракрасный свет |
| Количество лучей | 96 |
| Числовые характеристики светодиода | |
| Нормативная ссылка | EN 62471:2008-09 IEC 62471:2006, изменённый |
| Светодиодная идентификация группы риска | Свободная группа |
| Длина волны | 850 nm |
| Средний срок службы | Средний срок службы: 100 000 ч при T _J = +25 °C |
| Указание времени | |
| Время инициализации | 0,4 s ... 2 s ³⁾ |
| Время обучения | 0,75 s ... 50 s ³⁾ |
| Время сканирования, параллельный луч | 7 ms |
| Время сканирования, перекрестный луч | 14,1 ms |
| Воспроизводимость, параллельный луч | 7 ms |
| Воспроизводимость, перекрестный луч | 21,1 ms |
| Минимальная продолжительность нахождения, параллельный луч | 28,2 ms |
| Минимальная продолжительность нахождения, перекрестный луч | 56,3 ms |
| Время отклика макс., параллельный луч | 36,4 ms |
| Время отклика макс., перекрестный луч | 71,4 ms |
| Вид синхронизации | Оптическая (2 луча) |

1) При высоте контроля менее 700 мм измеряемое значение может отличаться от указанных здесь измеряемых значений до 1 мм.

2) MDO: минимальный размер объекта любой формы.

3) Зависит от расстояния срабатывания / количества лучей / перекрестного луча.

Интерфейсы

| | |
|------------------------------|--------------------|
| IO-Link | ✓, V1.1 |
| Скорость передачи данных | COM3 (230,4 kBaud) |
| Макс. длина кабеля | 20 m |
| Время цикла | 2,3 ms |
| Длина технологических данных | 32 Byte |

Электрика

| | |
|---|--|
| Напряжение питания U_B | Пост. ток 18 V DC ... 30 V DC ¹⁾ |
| Остаточная пульсация | $\leq 1,3 V_{SS}$ |
| Потребляемая мощность | Передатчик $\leq 61,8 \text{ mA}$ ²⁾ |
| | Приемник $\leq 96,6 \text{ mA}$ ²⁾ |
| Цифровой выход | Количество 2 |
| | Вид Двухтактный режим: PNP/NPN |
| Напряжение сигнала на выходе ВЫСОКИЙ/НИЗКИЙ | $U_B - 3 \text{ V} / < 3 \text{ V}$ |
| Выходная нагрузка, индуктивная | 1 H |
| Выходная нагрузка, ёмкостная | 100 nF |
| Выходной ток $I_{\text{макс.}}$ | 100 mA |
| Выходной ток, остаток | < 0,5 mA |
| Цифровой вход | Количество 1 |
| | Напряжение сигнала на входе ВЫСОКИЙ/НИЗКИЙ |
| Класс защиты | III ³⁾ |
| № файла UL | NRKH.E181493 & NRKH7.E181493 |
| Схемы защиты | U_B -подключения с защитой от переполюсовки Выход Q с защитой от короткого замыкания Выходы с защитой от короткого замыкания |

¹⁾ Без нагрузки.

²⁾ При 24 В.

³⁾ EN 61140.

Механика

| | | |
|--------------------------------|--------------------------------|----------------------|
| Размеры (Ш x В x Г) | Ширина | 11,8 mm |
| | Высота | 2.399,2 mm |
| | Глубина | 24,1 mm |
| Вид подключения | Кабель с разъемом M12, 4-конт. | |
| Детали типа подключения | Диаметр провода | 3,4 mm |
| | Сечение провода | 0,14 mm ² |
| | Длина кабеля | 150 mm |
| | Материал кабеля | PVC |
| Материал | Корпус | Алюминий |
| | | Пластик |
| | Лицевая панель | PMMA |
| Вес | 2.960 g | |

| | |
|---|---|
| Защита от перенапряжения (требуется) | 1 |
|---|---|

Данные окружающей среды

| | |
|---|---|
| Тип защиты | IP65 ¹⁾ IP67 |
| Диапазон рабочих температур | -30 °C ... +55 °C |
| Диапазон температур при хранении | -30 °C ... +70 °C |
| Нечувствительность ко внешним источникам света | Непрямой: 50.000 lx ²⁾ |
| Ударопрочность | 10 g, 16 ms, DIN EN 60068-2-27 |
| Виброустойчивость | 10-150 Hz 0.5 mm, IEC 60068-2-6 |
| Влажность воздуха | ≤ 96 %, относительная влажность воздуха (без запотевания) |
| Электромагнитная совместимость (ЭМС) | EN 61000-6-2, EN 61000-6-4 |

¹⁾ Эксплуатация на открытом воздухе только с внешним защитным корпусом.

²⁾ Солнечный свет.

Smart Task

| | |
|--|---|
| Обозначение интеллектуальной задачи | Базовая логика |
| Логическая функция | Прямой И ИЛИ |
| Функция таймера | Деактивирован Задержка включения Задержка выключения Замедление включения и выключения Импульс (One Shot) |
| Дискретный сигнал | |
| Дискретный сигнал Q _{L1} | Переключающий выход |
| Дискретный сигнал Q _{L2} | Переключающий выход, Внешний вход |

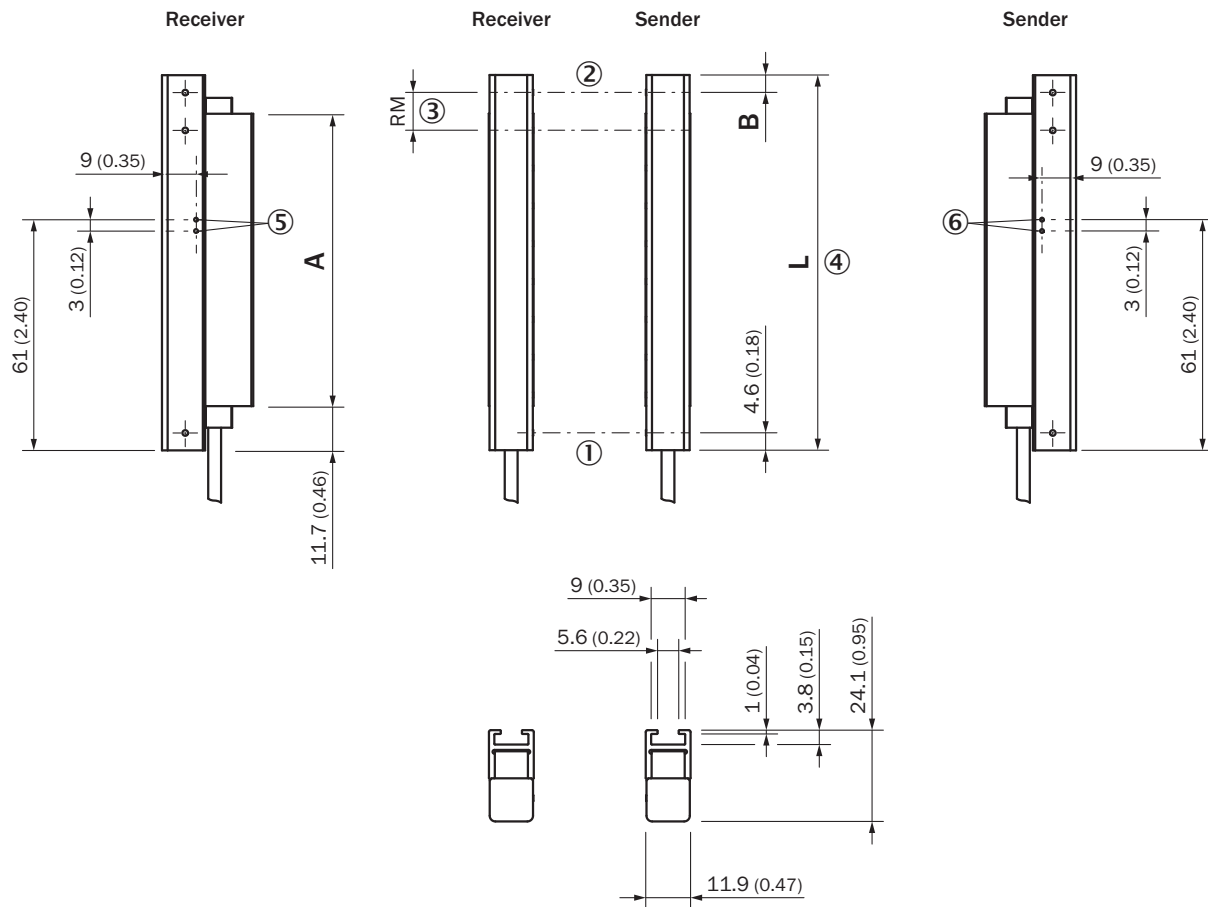
Диагностика

| | |
|----------------------------------|--|
| Диагностические функции | |
| Состояние устройства | Аппаратная ошибка, предупреждение о температуре, предупреждение о часах эксплуатации |
| Состояние связи | Ошибка короткого замыкания контакта, недействительные данные процесса |
| Состояние светового сигнала | Ошибка обучения, ошибка синхронизации, аварийный сигнал quality-of-run |
| Выход предупредительного сигнала | Да |

Сертификаты

| | |
|--|---|
| EU declaration of conformity | ✓ |
| UK declaration of conformity | ✓ |
| ACMA declaration of conformity | ✓ |
| Moroccan declaration of conformity | ✓ |
| China RoHS | ✓ |
| cULus certificate | ✓ |
| IO-Link certificate | ✓ |
| Photobiological safety (IEC EN 62471) | ✓ |
| Information according to Art. 3 of Data Act (Regulation EU 2023/2854) | ✓ |

Рабаритный чертеж датчика



Размеры, мм

SLGxxx-xxxFxxxxxxx

- ① первый луч
- ② последний луч
- ③ разделение луча (RM)
- ④ Длина корпуса
- ⑤ СД-индикатор приемника
- ⑥ СД-индикатор передатчика

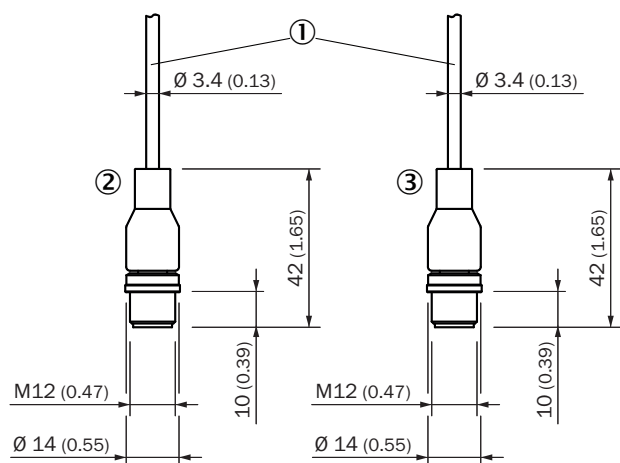
Размеры в мм (дюймах)

| - | Длина стабилизатора | Длина корпуса |
|-------------------|---------------------|-----------------|
| | A | L |
| SLGxxx-010xxxxxxx | 77 (3.03) | 99,2 (3.91) |
| SLGxxx-020xxxxxxx | 178 (7.01) | 199,2 (7.84) |
| SLGxxx-030xxxxxxx | 276 (10.87) | 299,2 (11.78) |
| SLGxxx-040xxxxxxx | 376 (14.8) | 399,2 (15.72) |
| SLGxxx-050xxxxxxx | 475 (18.7) | 499,2 (19.65) |
| SLGxxx-060xxxxxxx | 576 (22.68) | 599,2 (23.6) |
| SLGxxx-070xxxxxxx | 676 (26.61) | 699,2 (27.53) |
| SLGxxx-080xxxxxxx | 776 (30.55) | 799,2 (31.46) |
| SLGxxx-100xxxxxxx | 975 (38.39) | 999,2 (39.34) |
| SLGxxx-120xxxxxxx | 1.175 (46.26) | 1.199,2 (47.21) |

| Размеры в мм (дюймах) | | |
|-----------------------------|---------------------------------------|-----------------|
| SLGxxx- 140 xxxxxxxx | 1.374 (54.09) | 1.399,2 (55.09) |
| SLGxxx- 160 xxxxxxxx | 1.574 (61.97) | 1.599,2 (62.96) |
| SLGxxx- 180 xxxxxxxx | 1.774 (69.84) | 1.799,2 (70.83) |
| SLGxxx- 200 xxxxxxxx | 1.973 (77.68) | 1.999,2 (78.71) |
| SLGxxx- 220 xxxxxxxx | 2.173 (85.55) | 2.199,2 (86.58) |
| SLGxxx- 240 xxxxxxxx | 2.372 (93.39) | 2.399,2 (94.46) |
| - | - | - |
| - | Расстояние: край корпуса – первый луч | - |
| - | B¹⁾ | - |
| SLG 10 x-xxxxxxxxxx | 4,6 (0.18) | |
| SLG 25 x-xxxxxxxxxx | 19,6 (0.77) | |
| SLG 50 x-xxxxxxxxxx | 44,6 (1.76) | |

¹⁾ Для высоты контроля менее 700 мм данный размер отличается от указанных здесь размеров на значение до 1 мм.

Раборитный чертеж подключения

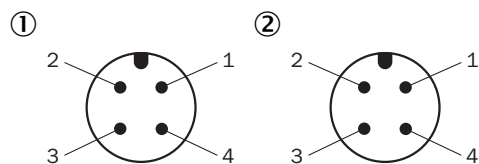


Размеры, мм

Кабель со штекером M12

- ① подключение (на длину провода, см. технические характеристики)
- ② Приемник
- ③ Передатчик

Назначение выводов



штекер M12, 4-конт., А-кодирование

- ① Приемник
- ② Передатчик

Схема соединений



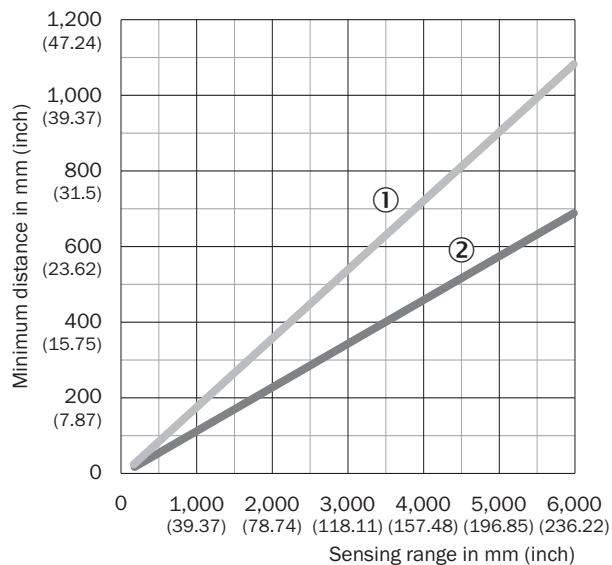
Инструкции по монтажу Минимальное расстояние между 2 световыми завесами



При однонаправленной установке необходимо следить за минимальным расстоянием между обеими парами световых завес

- ① Минимальное расстояние (безопасное)
- ② Минимальное расстояние (типичное)

Инструкции по монтажу Минимальное расстояние до отражающих материалов



В зависимости от расстояния срабатывания необходимо следить за тем, чтобы в поле зрения пары световых завес не было отражающих объектов

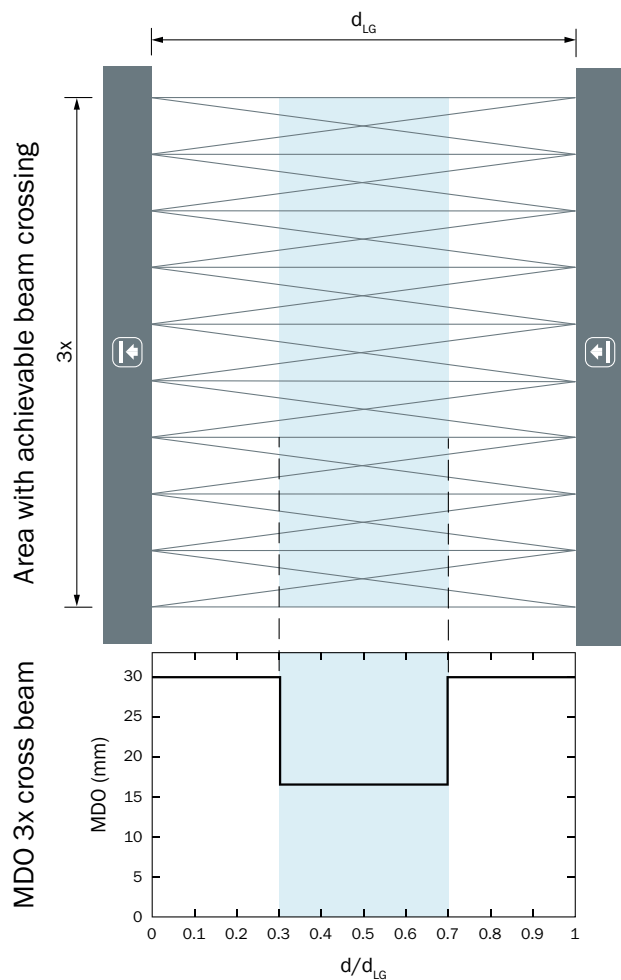
- ① Минимальное расстояние (безопасное)
- ② Минимальное расстояние (типичное)

Инструкции по монтажу Slim & Flat



- ① Modell Slim = световое отверстие на узкой стороне
- ② Modell Flat = световое отверстие на широкой стороне

Способность обнаружения Минимальный размер объекта (MDO)



d_{LG} = Installed working distance between sender and receiver

d = Distance to sender or receiver related to the installed working distance

Принцип действия Оптическая синхронизация



Излучатель и приемник синхронизируются оптически, поэтому электрическое соединение не требуется.

Поэтому первый или последний луч высокоавтоматизированной световой завесы должен оставаться беспрепятственным.





Если оба луча прерываются, измерение становится невозможным.

- ① оптическая синхронизация
- ② Расстояние между лучами
- ③ Дальность сканирования

рекомендуемые аксессуары

Другие варианты исполнения устройства и аксессуары → www.sick.com/SLG-2

| | Краткое описание | тип | артикул |
|---|---|------------------|---------|
| Система крепления | | | |
|  | <ul style="list-style-type: none"> • Описание: Крепёжный захват для высокоавтоматизированных световых завес для задач переключения, SLG-2 • Единица упаковки: 4 шт. | BEF-SLG2-SET1 | 2111623 |
| Сетевые устройства | | | |
|  | | SIG350-0004AP100 | 6076871 |
|  | | SIG350-0005AP100 | 6076923 |
|  | | SIG350-0006AP100 | 6076924 |

| | Краткое описание | тип | артикул |
|---|--|--------------------|---------|
| разъемы и кабели | | | |
|  | <ul style="list-style-type: none"> Описание: Кабель датчик/пускатель, без экрана Вид разъема, конец А: Разъем "мама", M12, 4-контактный, прямой, А-кодир. Вид разъема, конец В: Свободный конец провода Тип сигнала: Кабель датчик/пускатель Кабель: 5 м, 4 жилы, PUR, без галогенов Область применения: Укладка в гибком лотке, Зона жидкой/консистентной смазки, Робот, Укладка в гибком лотке | YF2A14-050UB3XLEAX | 2095608 |
|  | <ul style="list-style-type: none"> Описание: Кабель датчик/пускатель, без экрана Вид разъема, конец А: Разъем "мама", M12, 4-контактный, прямой, А-кодир. Вид разъема, конец В: Разъем, M12, 4-контактный, прямой, А-кодир. Тип сигнала: Кабель датчик/пускатель Кабель: 5 м, 4 жилы, PUR, без галогенов Область применения: Укладка в гибком лотке, Зона жидкой/консистентной смазки, Робот, Укладка в гибком лотке | YF2A14-050UB3M2A14 | 2096001 |
|  | <ul style="list-style-type: none"> Описание: Без экрана, для отвода электропитания излучателя SLG-2 от кабеля приемника SLG-2 Вид разъема, конец А: Разъем, M12, 5-контактный, А-кодир. Вид разъема, конец В: Разъем "мама", M12, 5-контактный, А-кодир. Вид разъема, конец С: Разъем "мама", M12, 3-контактный, А-кодир. | YM2A15-000S01FY2A5 | 2099606 |
| Интеграционные модули и адаптеры | | | |
|  | <ul style="list-style-type: none"> Описание: Внешнее, пассивное устройство управления с одной клавишей и тремя светодиодными индикаторами. Кабель с разъемом M12, 4-контактный; материал кабеля: полиуретан; материал корпуса: пластмасса, термопластичный уретан, усиленный, напряжение питания: 10–30 В постоянного тока; ток I_{max}: 510 мА; класс защиты: III (EN 61140); ЭМС: EN 61000-6-2, EN 61000-6-4; окружающая температура при эксплуатации: -25 °С ... +55 °С; окружающая температура при хранении: -25 °С ... +70 °С | ECU1-2121AAZZZ | 2118078 |

ОБЗОР КОМПАНИИ SICK

Компания SICK – ведущий производитель интеллектуальных датчиков и комплексных решений для промышленного применения. Уникальный спектр продукции и услуг формирует идеальную основу для надежного и эффективного управления процессами, защиты людей от несчастных случаев и предотвращения нанесения вреда окружающей среде.

Мы обладаем солидным опытом в самых разных отраслях и знаем все о ваших технологических процессах и требованиях. Поэтому, благодаря интеллектуальным датчикам, мы в состоянии предоставить именно то, что нужно нашим клиентам. В центрах прикладного применения в Европе, Азии и Северной Америке системные решения тестируются и оптимизируются под нужды заказчика. Все это делает нас надежным поставщиком и партнером по разработке.

Всеобъемлющий перечень услуг придает завершенность нашему ассортименту: SICK LifeTime Services оказывает поддержку на протяжении всего жизненного цикла оборудования и гарантирует безопасность и производительность.

Вот что для нас значит термин «Sensor Intelligence».

РЯДОМ С ВАМИ В ЛЮБОЙ ТОЧКЕ МИРА:

Контактные лица и представительства → www.sick.com