



C4P-SG03031A00, C4P-EG03031C00

deTec

СВЕТОВЫЕ ЗАВЕСЫ БЕЗОПАСНОСТИ

SICK
Sensor Intelligence.



Изображения могут отличаться от оригинала

информация для заказа

Часть системы	тип	артикул
	C4P-SG03031A00	1222445
	C4P-EG03031C00	1222456

Другие варианты исполнения устройства и аксессуары → www.sick.com/deTec

подробные технические данные

Характеристики

Исполнение продукта	deTec4 HG
Область применения	Зоны с охлаждающими жидкостями, смазочными материалами и чистящими средствами
Часть системы	Пара
Разрешение	30 mm
Дальность сканирования	30 m
Высота защитного поля	300 mm
Оценка	9 ms (незакодированный) 12 ms (Code1 или Code 2)
Без слепых зон	Да
Синхронизация	Оптическая синхронизация
Встроенное лазерное устройство для выравнивания	✓
Комплект поставки	Передачик Приемник Испытательный стержень с диаметром в соответствии с разрешением световой завесы безопасности Указание по технике безопасности Инструкция по монтажу Руководство по эксплуатации для скачивания

Параметры техники безопасности

Тип	Тип 4 (IEC 61496-1)
Класс надежности	SIL 3 (IEC 61508)
Категория	Категория 4 (ISO 13849-1)
Уровень производительности	PL e (ISO 13849-1)
PFHd (средняя вероятность опасного отказа в час)	
Одиночное устройство	$15,3 \times 10^{-9}$
Каскад с одним гостевым устройством	$30,5 \times 10^{-9}$
Каскад с двумя гостевыми устройствами	$45,6 \times 10^{-9}$

T_m (заданная продолжительность работы)	20 лет (ISO 13849-1)
Безопасное состояние в случае возникновения ошибки	Как минимум, один выход OSSD находится в состоянии AUS (ВЫКЛ.).

Функции

Защищённая работа	✓
Автоматическое определение ширины защитного поля	✓
Кодирование луча	✓
Блокировка повторного запуска	✓
Контроль внешних устройств (EDM)	✓
Каскадное подключение	✓
Интеллектуальная защита от обхода защитного устройства	✓

Интерфейсы

Системное подключение	В зависимости от системного разъёма (разъём M12, 5- или 8-контактный)
Расширительное подключение	В зависимости от системного разъёма (без разъёма расширения или с розеткой M12, 5-контактный)
Тип конфигурации	DIP-переключатель на системном разъёме
Элементы индикации	LEDs
Диагностический выход (ADO)	✓

Электрика

Класс защиты	III (IEC 61140)
Напряжение питания U_V	24 V DC (19,2 V ... 28,8 V)
Остаточная пульсация	≤ 10 %
Предохранительные выходы (устройство переключения выходного сигнала OSSD)	
Тип выхода	2 полупроводника с PNP-переходом, устойчивость к короткому замыканию, контроль перекрестного замыкания ¹⁾
Состояние «ВКЛЮЧЕНО», напряжение переключения HIGH	24 В пост. тока (U _V – 2,25 В пост. тока...U _V)
Состояние «выключено», напряжение переключения LOW	≤ 2 V DC
Допустимая токовая нагрузка на устройство переключения выходного сигнала	≤ 500 mA
Диагностический выход (ADO)	
Тип выхода	Выход PNP, защита от коротких замыканий ¹⁾
Выходное напряжение HIGH (активно)	≥ U _V – 3 В
Выходное напряжение LOW (неактивно)	Высокоомный
Выходной ток HIGH (активно)	≤ 100 mA

¹⁾ Действительно в отношении напряжения в диапазоне от –30 до +30 В.

Механика

Габариты	См. размерный чертёж
Материал корпуса	Прессованный алюминиевый профиль
Материал переднего стекла	Химически закалённое флоат-стекло

Данные окружающей среды

Тип защиты	IP65 (IEC 60529) IP67 (IEC 60529)
Диапазон рабочих температур	-30 °C ... +55 °C
Температура хранения	-30 °C ... +70 °C
Влажность воздуха	15 % ... 95 %, без образования конденсата
Виброустойчивость	5 ... 150 Hz, 3,5 mm / 1 g (EN 60068-2-6)
Ударопрочность	15 g / 6 ms (EN 60068-2-27)
Класс	3M4 (IEC TR 60721-4-3)

Прочие данные

Длина волны	850 nm
Вид излучения	Ближняя инфракрасная область спектра (NIR), невидимая
Встроенное лазерное устройство для выравнивания	✓
Класс лазера	1
Длина волны	650 nm
Вид излучения	Видимый красный свет

Классификации

ECLASS 5.0	27272704
ECLASS 5.1.4	27272704
ECLASS 6.0	27272704
ECLASS 6.2	27272704
ECLASS 7.0	27272704
ECLASS 8.0	27272704
ECLASS 8.1	27272704
ECLASS 9.0	27272704
ECLASS 10.0	27272704
ECLASS 11.0	27272704
ECLASS 12.0	27272704
ETIM 5.0	EC002549
ETIM 6.0	EC002549
ETIM 7.0	EC002549
ETIM 8.0	EC002549
UNSPSC 16.0901	46171620

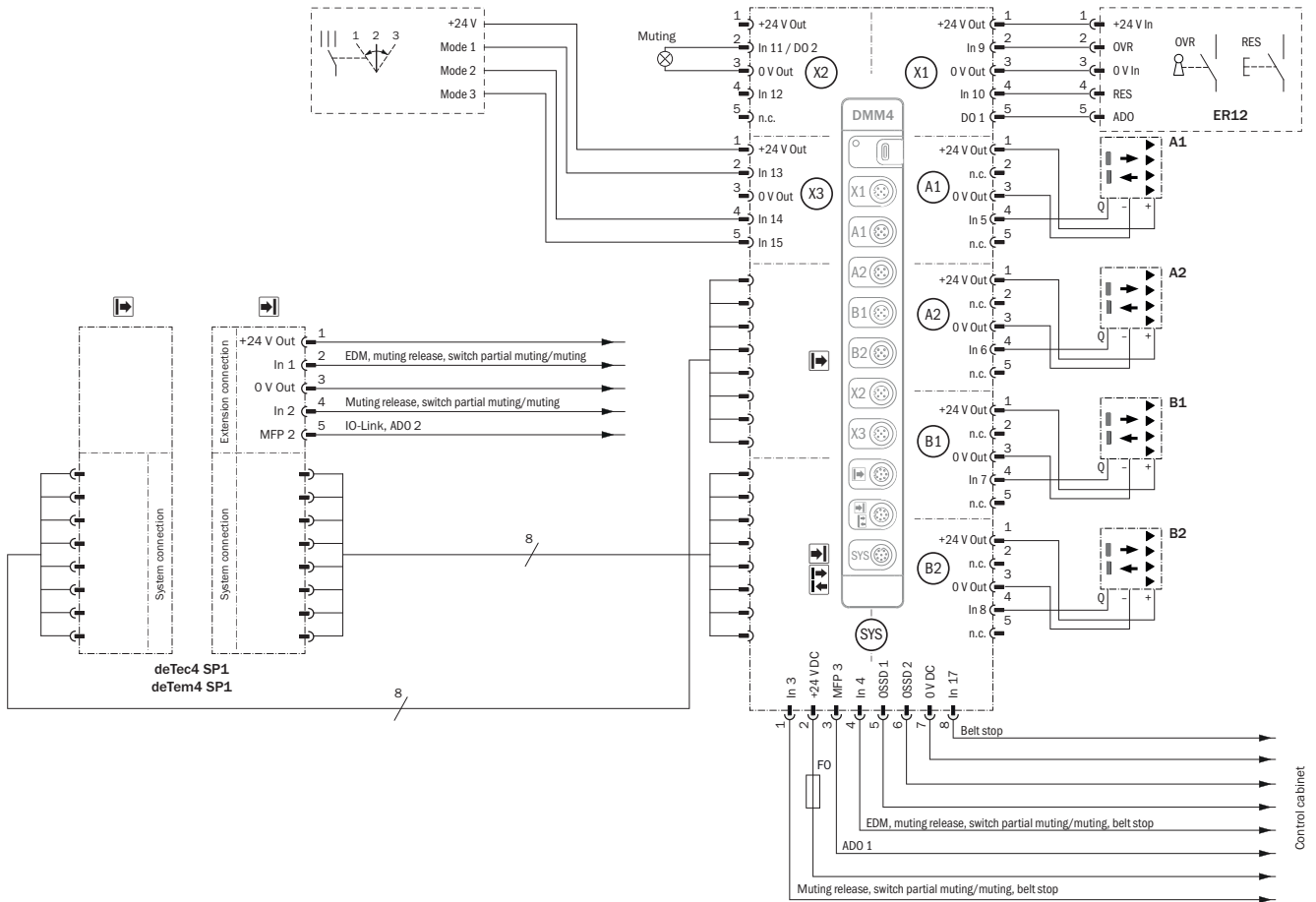
Габаритный чертеж



Размеры, мм

Высота защитного поля	L1	L2
300 (11.81)	313 (12.32)	332 (13.07)
450 (17.72)	463 (18.23)	482 (18.98)
600 (23.62)	613 (24.13)	632 (24.88)
750 (29.53)	763 (30.04)	782 (30.79)
900 (35.43)	913 (35.94)	932 (36.69)
1,050 (41.34)	1,063 (41.85)	1,082 (42.6)
1,200 (47.24)	1,213 (47.75)	1,232 (48.5)
1,350 (53.15)	1,362 (53.62)	1,381 (54.37)
1,500 (59.06)	1,512 (59.53)	1,531 (60.28)
1,650 (64.96)	1,662 (65.43)	1,681 (66.18)
1,800 (70.87)	1,812 (71.34)	1,831 (72.09)
1,950 (76.77)	1,962 (77.24)	1,981 (77.99)
2,100 (82.68)	2,112 (83.15)	2,131 (83.9)

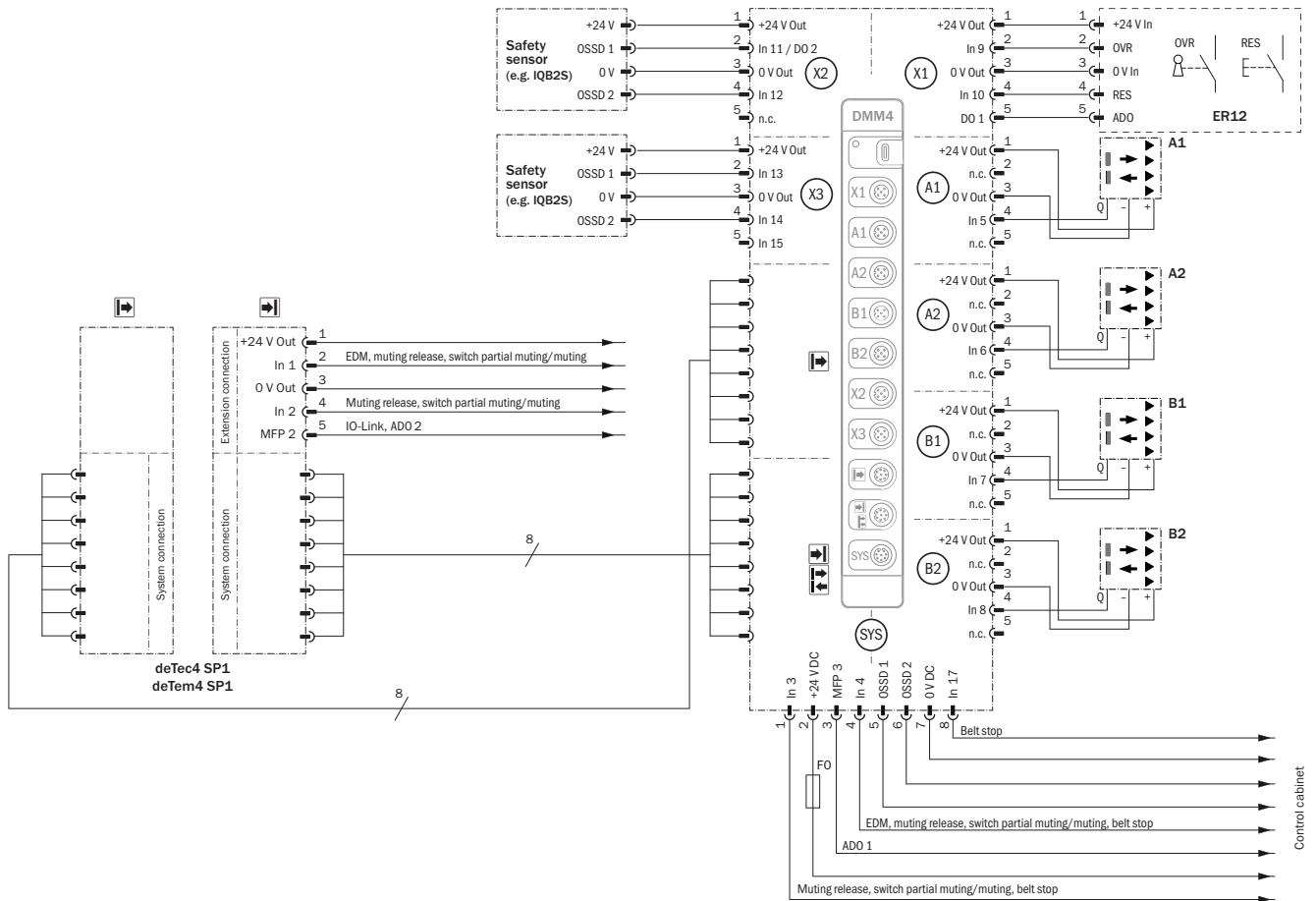
Пример схемы подключения deTec4/deTem4 на DMM4, мьютинг, сброс, перебег, выбор режима работы



E416642/00/2024-12-20

Необходимо соблюдать требования руководств по эксплуатации используемых устройств.

Пример схемы подключения deTec4/deTem4 на DMM4, пример схемы, мьютинг, сброс, перебег, SDI



E416641/00/2024-12-20

Необходимо соблюдать требования руководств по эксплуатации используемых устройств.





рекомендуемые аксессуары

Другие варианты исполнения устройства и аксессуары → www.sick.com/deTec

	Краткое описание	тип	артикул
Защитное реле			
	<ul style="list-style-type: none"> Применение: Расширение выходов для OSSD Совместимые типы датчиков: Датчики безопасности с выходами OSSD Вид подключения: Передний штекер с пружинными зажимами Блокировка повторного запуска: нет Контроль внешних устройств (EDM): Через линию Выходы: 2 цепи разблокировки (безопасные), 1 цепь обратной связи по току (для использования в качестве системы контроля внешних устройств, не безопасная) Ширина корпуса: 18 mm 	RLY3-OSSD100	1085343
	<ul style="list-style-type: none"> Применение: Расширение выходов для OSSD Совместимые типы датчиков: Датчики безопасности с выходами OSSD Вид подключения: Передний штекер с пружинными зажимами Блокировка повторного запуска: нет Контроль внешних устройств (EDM): Через линию Выходы: 4 цепи разблокировки (безопасные), 1 цепь обратной связи по току (для использования в качестве системы контроля внешних устройств, не безопасная), 1 сигнальная цепь (не безопасная) Ширина корпуса: 28 mm 	RLY3-OSSD400	1099971
Система крепления			
	<ul style="list-style-type: none"> Описание: Крепление FlexFix для 2 устройств (например, передатчик или приёмник), возможность плавного выравнивания $\pm 15^\circ$, включая болт M5 Материал: Пластик Детали: Пластик Единица упаковки: 4 шт. 	BEF-1SHABPKU4	2066614
	<ul style="list-style-type: none"> Описание: Крепление QuickFix для 2 устройств (например, передатчик или приемник) Материал: Пластик Детали: Пластик Единица упаковки: 4 шт. 	BEF-3SHABPKU4	2098710
	<ul style="list-style-type: none"> Описание: Держатель кронштейна для датчиков мьютинга для световых завес безопасности deTec или многолучевых световых барьеров безопасности deTem Единица упаковки: 1 шт. Предназначено для: deTec, deTem 	Держатель крепления для датчиков мьютинга	2106455
	<ul style="list-style-type: none"> Описание: Крепление датчика G6 и P250 	BEF-2KHAАAKU1	2113145
	<ul style="list-style-type: none"> Описание: Кронштейн для устройств выборочного отключения, короткий Предназначено для: deTec, deTem 	Кронштейн для устройств выборочного отключения, короткий	2111924
	<ul style="list-style-type: none"> Описание: Кронштейн для устройств выборочного отключения, длинный Предназначено для: deTec, deTem 	Кронштейн для устройств выборочного отключения, длинный	2111923
	<ul style="list-style-type: none"> Описание: Универсальный держатель для стальных кронштейнов круглого сечения и креплений для датчиков мьютинга, для установки датчиков или отражателей 	BEF-KHS-N01	2044953

	Краткое описание	тип	артикул
разъемы и кабели			
	<ul style="list-style-type: none"> Описание: Без экрана Вид разъема, конец А: Разъем "мама", M12, 5-контактный, А-кодир. Вид разъема, конец В: Разъем "мама", M12, 5-контактный, А-кодир. Вид разъема, конец С: Разъем, M12, 5-контактный, А-кодир. 	DSC-1205T000025KMC	6030664
	<ul style="list-style-type: none"> Описание: Без экрана Вид разъема, конец А: Разъем "мама", M12, 8-контактный, А-кодир. Вид разъема, конец В: Разъем "мама", M12, 8-контактный, А-кодир. Вид разъема, конец С: Разъем, M12, 8-контактный, А-кодир. 	DSC-1208T000025KMC	6058647
	<ul style="list-style-type: none"> Описание: Кабель датчик/пускатель, без экрана Вид разъема, конец А: Разъем "мама", M12, 5-контактный, прямой, А-кодир. Вид разъема, конец В: Свободный конец провода Тип сигнала: Кабель датчик/пускатель Кабель: 2 м, 5 жил, PUR, без галогенов Область применения: Укладка в гибком лотке, Зона жидкой/консистентной смазки, Робот, Укладка в гибком лотке 	YF2A15-020UB5XLEAX	2095617
	<ul style="list-style-type: none"> Описание: Кабель датчик/пускатель, без экрана Вид разъема, конец А: Разъем "мама", M12, 5-контактный, прямой, А-кодир. Вид разъема, конец В: Свободный конец провода Тип сигнала: Кабель датчик/пускатель Кабель: 5 м, 5 жил, PUR, без галогенов Область применения: Укладка в гибком лотке, Зона жидкой/консистентной смазки, Робот, Укладка в гибком лотке 	YF2A15-050UB5XLEAX	2095618
	<ul style="list-style-type: none"> Описание: Кабель датчик/пускатель, без экрана Вид разъема, конец А: Разъем "мама", M12, 5-контактный, прямой, А-кодир. Вид разъема, конец В: Свободный конец провода Тип сигнала: Кабель датчик/пускатель Кабель: 10 м, 5 жил, PUR, без галогенов Область применения: Укладка в гибком лотке, Зона жидкой/консистентной смазки, Робот, Укладка в гибком лотке 	YF2A15-100UB5XLEAX	2095619
	<ul style="list-style-type: none"> Описание: Кабель датчик/пускатель, без экрана Вид разъема, конец А: Разъем "мама", M12, 8-контактный, прямой, А-кодир. Вид разъема, конец В: Свободный конец провода Тип сигнала: Кабель датчик/пускатель Кабель: 5 м, 8 жил, PUR, без галогенов Область применения: Укладка в гибком лотке, Зона жидкой/консистентной смазки, Робот, Укладка в гибком лотке 	YF2A18-050UA5XLEAX	2095653
	<ul style="list-style-type: none"> Описание: Кабель датчик/пускатель, без экрана Вид разъема, конец А: Разъем "мама", M12, 8-контактный, прямой, А-кодир. Вид разъема, конец В: Свободный конец провода Тип сигнала: Кабель датчик/пускатель Кабель: 10 м, 8 жил, PUR, без галогенов Область применения: Укладка в гибком лотке, Зона жидкой/консистентной смазки, Робот, Укладка в гибком лотке 	YF2A18-100UA5XLEAX	2095654
	<ul style="list-style-type: none"> Описание: Кабель датчик/пускатель, без экрана Вид разъема, конец А: Разъем "мама", M12, 5-контактный, прямой, А-кодир. Вид разъема, конец В: Разъем, M12, 5-контактный, прямой, А-кодир. Тип сигнала: Кабель датчик/пускатель Кабель: 2 м, 5 жил, PUR, без галогенов Область применения: Укладка в гибком лотке, Зона жидкой/консистентной смазки, Робот, Укладка в гибком лотке 	YF2A15-020UB5M2A15	2096009
	<ul style="list-style-type: none"> Описание: Кабель датчик/пускатель, без экрана Вид разъема, конец А: Разъем "мама", M12, 5-контактный, прямой, А-кодир. Вид разъема, конец В: Разъем, M12, 5-контактный, прямой, А-кодир. Тип сигнала: Кабель датчик/пускатель Кабель: 5 м, 5 жил, PUR, без галогенов Область применения: Укладка в гибком лотке, Зона жидкой/консистентной смазки, Робот, Укладка в гибком лотке 	YF2A15-050UB5M2A15	2096010
	<ul style="list-style-type: none"> Описание: Кабель датчик/пускатель, без экрана Вид разъема, конец А: Разъем "мама", M12, 5-контактный, прямой, А-кодир. Вид разъема, конец В: Разъем, M12, 5-контактный, прямой, А-кодир. Тип сигнала: Кабель датчик/пускатель Кабель: 10 м, 5 жил, PUR, без галогенов Область применения: Укладка в гибком лотке, Зона жидкой/консистентной смазки, Робот, Укладка в гибком лотке 	YF2A15-100UB5M2A15	2096011
	<ul style="list-style-type: none"> Описание: Кабель датчик/пускатель, без экрана Вид разъема, конец А: Разъем "мама", M12, 8-контактный, прямой, А-кодир. Вид разъема, конец В: Разъем, M12, 8-контактный, прямой, А-кодир. 	YF2A18-020UA5M2A18	2096033

	Краткое описание	тип	артикул
	<ul style="list-style-type: none"> • Тип сигнала: Кабель датчик/пускатель • Кабель: 2 м, 8 жил, PUR, без галогенов • Область применения: Укладка в гибком лотке, Зона жидкой/консистентной смазки, Робот, Укладка в гибком лотке 		
	<ul style="list-style-type: none"> • Описание: Кабель датчик/пускатель, без экрана • Вид разъема, конец А: Разъем "мама", M12, 8-контактный, прямой, А-кодир. • Вид разъема, конец В: Разъем, M12, 8-контактный, прямой, А-кодир. • Тип сигнала: Кабель датчик/пускатель • Кабель: 5 м, 8 жил, PUR, без галогенов • Область применения: Укладка в гибком лотке, Зона жидкой/консистентной смазки, Робот, Укладка в гибком лотке 	YF2A18-050UA5M2A18	2096034
	<ul style="list-style-type: none"> • Описание: Кабель датчик/пускатель, без экрана • Вид разъема, конец А: Разъем "мама", M12, 8-контактный, прямой, А-кодир. • Вид разъема, конец В: Разъем, M12, 8-контактный, прямой, А-кодир. • Тип сигнала: Кабель датчик/пускатель • Кабель: 10 м, 8 жил, PUR, без галогенов • Область применения: Укладка в гибком лотке, Зона жидкой/консистентной смазки, Робот, Укладка в гибком лотке 	YF2A18-100UA5M2A18	2096035
		Соединитель выбо- рочного отключения	2092758
		Соединитель IO-Link	2092757
	<ul style="list-style-type: none"> • Описание: Кабель датчик/пускатель, без экрана • Вид разъема, конец А: Разъем "мама", M12, 8-контактный, прямой, А-кодир. • Вид разъема, конец В: Свободный конец провода • Тип сигнала: Кабель датчик/пускатель • Кабель: 2 м, 8 жил, PUR, без галогенов • Область применения: Укладка в гибком лотке, Зона жидкой/консистентной смазки, Робот, Укладка в гибком лотке 	YF2A18-020UA5XLEAX	2095652
Системные штекеры и модули расширения			
	<ul style="list-style-type: none"> • Функциональный объем: SP1 • Системное подключение: Штекер M12, 5-контактный • Расширительное подключение: Без разъема расширения 	SP1-1000	2076832
	<ul style="list-style-type: none"> • Функциональный объем: SP1 • Системное подключение: Штекер M12, 5-контактный • Расширительное подключение: Розетка M12, 5-конт. 	SP1-1100	2076833
	<ul style="list-style-type: none"> • Функциональный объем: SP1 • Системное подключение: Разъем M12, 8-конт. • Расширительное подключение: Без разъема расширения 	SP1-1200	2076834
	<ul style="list-style-type: none"> • Функциональный объем: SP1 • Системное подключение: Разъем M12, 8-конт. • Расширительное подключение: Розетка M12, 5-конт. 	SP1-1300	2076835
	<ul style="list-style-type: none"> • Функциональный объем: SP2 • Системное подключение: Штекер M12, 5-контактный • Расширительное подключение: Без разъема расширения 	SP2-2000	2093097
	<ul style="list-style-type: none"> • Функциональный объем: SP2 • Системное подключение: Штекер M12, 5-контактный • Расширительное подключение: Розетка M12, 5-конт. 	SP2-2100	2093098
	<ul style="list-style-type: none"> • Функциональный объем: SP2 • Системное подключение: Разъем M12, 8-конт. • Расширительное подключение: Без разъема расширения 	SP2-2200	2093099
	<ul style="list-style-type: none"> • Функциональный объем: SP2 • Системное подключение: Разъем M12, 8-конт. • Расширительное подключение: Розетка M12, 5-конт. 	SP2-2300	2093100

	Краткое описание	тип	артикул
Сетевые устройства			
		IOLA2US-01101 (SiLink2 Master)	1061790
		SIG200-0A0G12200	1102605
		SIG200-0A0412200	1089794
		SIG200-0A0512200	1089796

	Краткое описание	тип	артикул
Фотоэлектрические датчики			
	<ul style="list-style-type: none"> • Дистанция работы, макс.: 5 mm ... 500 mm • Принцип действия: Датчик с отражением от объекта • Вид подключения: Кабель с разъемом M12, 4-конт., 300 mm • Вид излучения: Инфракрасный свет • Настройка: Потенциометр • Тип корпуса: Прямоугольный 	GTB6-P7441S56	1077541
	<ul style="list-style-type: none"> • Дистанция работы, макс.: 0,15 m ... 12 m, 0,15 m ... 10 m • Принцип действия: Датчик с отражением от рефлектора • Принцип действия, детали: С минимальным расстоянием до отражателя (система с двойной линзой) • Переключающий выход: PNP • Тип переключения: СВЕТЛО/ТЕМНО • Вид подключения: Разъем M12, 4-конт. • ИСТОЧНИК ИЗЛУЧЕНИЯ: Светодиод PinPoint • Настройка: Отсутствует 	GL10-P4151	1069860
	<ul style="list-style-type: none"> • Дистанция работы, макс.: 0,03 m ... 6 m • Принцип действия: Датчик с отражением от рефлектора • Вид подключения: Кабель с разъемом M12, 4-конт. • Вид излучения: Видимый красный свет • Настройка: Потенциометр • Тип корпуса: Прямоугольный 	GL6-P0211S49	1070568
	<ul style="list-style-type: none"> • Дистанция работы, макс.: 20 mm ... 950 mm • Принцип действия: Датчик с отражением от объекта • Принцип действия, детали: Подавление заднего фона • Переключающий выход: PNP • Тип переключения: СВЕТЛО • Вид подключения: Разъем M12, 4-конт. • ИСТОЧНИК ИЗЛУЧЕНИЯ: Светодиод PinPoint • Настройка: Потенциометр 	GTB10-P4411S01	1066852
Отражатели и оптика			
	<ul style="list-style-type: none"> • Описание: Прямоугольный, привинчиваемый • Габариты: 51 mm 61 mm • Диапазон температур при работе: -30 °C ... +65 °C 	P250	5304812

ОБЗОР КОМПАНИИ SICK

Компания SICK – ведущий производитель интеллектуальных датчиков и комплексных решений для промышленного применения. Уникальный спектр продукции и услуг формирует идеальную основу для надежного и эффективного управления процессами, защиты людей от несчастных случаев и предотвращения нанесения вреда окружающей среде.

Мы обладаем солидным опытом в самых разных отраслях и знаем все о ваших технологических процессах и требованиях. Поэтому, благодаря интеллектуальным датчикам, мы в состоянии предоставить именно то, что нужно нашим клиентам. В центрах прикладного применения в Европе, Азии и Северной Америке системные решения тестируются и оптимизируются под нужды заказчика. Все это делает нас надежным поставщиком и партнером по разработке.

Всеобъемлющий перечень услуг придает завершенность нашему ассортименту: SICK LifeTime Services оказывает поддержку на протяжении всего жизненного цикла оборудования и гарантирует безопасность и производительность.

Вот что для нас значит термин «Sensor Intelligence».

РЯДОМ С ВАМИ В ЛЮБОЙ ТОЧКЕ МИРА:

Контактные лица и представительства → www.sick.com