



# M20E-03140A120

M2000 Standard

**МНОГОЛУЧЕВЫЕ СВЕТОВЫЕ БАРЬЕРЫ БЕЗОПАСНОСТИ**

**SICK**  
Sensor Intelligence.



### информация для заказа

тип	артикул
M20E-03140A120	1016429

Другие варианты исполнения устройства и аксессуары → [www.sick.com/M2000\\_Standard](http://www.sick.com/M2000_Standard)

Изображения могут отличаться от оригинала



### подробные технические данные

#### Характеристики

<b>Дальность сканирования</b>	0 m ... 25 m, настраивается
<b>Малая дальность сканирования</b>	0 m ... 6 m
<b>Большая дальность сканирования</b>	2 m ... 25 m
<b>Количество лучей</b>	3
<b>Расстояние между лучами или разрешение</b>	400 mm
<b>Оценка</b>	8 ms
<b>Синхронизация</b>	Оптическая синхронизация

#### Параметры техники безопасности

<b>Тип</b>	Тип 2 (IEC 61496-1)
<b>Класс надежности</b>	SIL 1 (IEC 61508)
<b>Категория</b>	Категория 2 (EN ISO 13849)
<b>Тестовая частота (внутренний тест)</b>	13 /s (EN ISO 13849) <sup>1)</sup>
<b>Максимальная частота запроса</b>	8 min <sup>-1</sup> (EN ISO 13849) <sup>2)</sup>
<b>Уровень производительности</b>	PL c (EN ISO 13849)
<b>PFHd (средняя вероятность опасного отказа в час)</b>	6,6 x 10 <sup>-9</sup> (EN ISO 13849)
<b>T<sub>M</sub> (заданная продолжительность работы)</b>	20 лет (EN ISO 13849)
<b>Безопасное состояние в случае возникновения ошибки</b>	Как минимум, один выход OSSD находится в состоянии AUS (Выкл.).

<sup>1)</sup> Внутреннее тестирование. Если проводится внешнее тестирование, запрещается превышать тестовую частоту.

<sup>2)</sup> Между двумя требованиями к реакции безопасности устройства необходимо выполнить не менее 100 внутренних или внешних испытаний.

#### Функции

	Функции	Состояние при поставке
<b>Кодирование луча</b>	✓	Незакодированный

<b>Настраиваемая дальность сканирования</b>	✓
---------------------------------------------	---

## Интерфейсы

<b>Системное подключение</b>	
Допустимая длина кабеля	60 м <sup>1)</sup>
Допустимое сечение провода	≥ 1 mm <sup>2</sup>
<b>Тип конфигурации</b>	Через соединительную проводку
<b>Элементы индикации</b>	LEDs 7-сегментный индикатор

<sup>1)</sup> В зависимости от нагрузки, блока питания и поперечного сечения кабеля. Необходимо соблюдать указанные технические данные.

## Электрика

<b>Класс защиты</b>	III (IEC 61140)
<b>Напряжение питания <math>U_V</math></b>	24 V DC (19,2 V DC ... 28,8 V DC) <sup>1)</sup>
<b>Потребляемая мощность</b>	≤ 5 W (DC)
<b>Предохранительные выходы (устройство переключения выходного сигнала OSSD)</b>	2 полупроводника с PNP-переходом, устойчивость к короткому замыканию, контроль перекрестного замыкания <sup>2)</sup>
Состояние «ВКЛЮЧЕНО», напряжение переключения HIGH	24 В пост. тока ( $U_V - 2,25$ В пост. тока... $U_V$ )
Состояние «выключено», напряжение переключения LOW	≤ 1 V DC
Допустимая токовая нагрузка на устройство переключения выходного сигнала	≤ 500 mA

<sup>1)</sup> Согласно EN 60204-1, внешний источник питания должен компенсировать кратковременное отключение электроэнергии продолжительностью 20 мс. Подходящие блоки питания можно приобрести в компании SICK в качестве принадлежности.

<sup>2)</sup> Действительно в отношении напряжения в диапазоне от -30 до +30 В.

## Механика

<b>Габариты</b>	См. размерный чертеж
<b>Поперечное сечение корпуса</b>	48 mm x 40 mm

## Данные окружающей среды

<b>Тип защиты</b>	IP65 (EN 60529)
<b>Диапазон рабочих температур</b>	0 °C ... +55 °C
<b>Температура хранения</b>	-25 °C ... +70 °C
<b>Влажность воздуха</b>	15 % ... 95 %, без образования конденсата
<b>Виброустойчивость</b>	5 g/10 Hz ... 55 Hz (IEC 68-2-6)
<b>Ударопрочность</b>	10 g/16 ms (IEC 68-2-29)

## Классификации

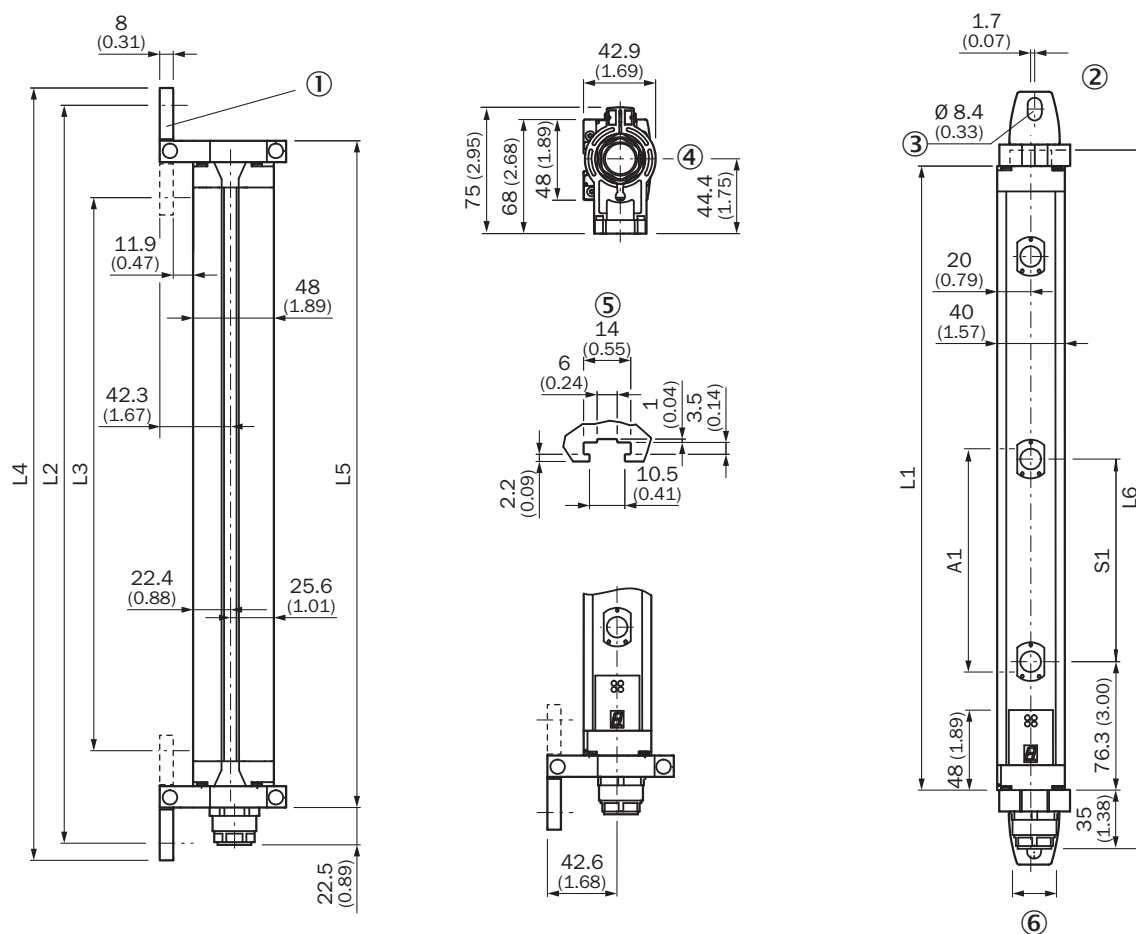
<b>ECLASS 5.0</b>	27272703
<b>ECLASS 5.1.4</b>	27272703
<b>ECLASS 6.0</b>	27272703
<b>ECLASS 6.2</b>	27272703
<b>ECLASS 7.0</b>	27272703
<b>ECLASS 8.0</b>	27272703
<b>ECLASS 8.1</b>	27272703

<b>ECLASS 9.0</b>	27272703
<b>ECLASS 10.0</b>	27272703
<b>ECLASS 11.0</b>	27272703
<b>ECLASS 12.0</b>	27272703
<b>ETIM 5.0</b>	EC001832
<b>ETIM 6.0</b>	EC001832
<b>ETIM 7.0</b>	EC001832
<b>ETIM 8.0</b>	EC001832
<b>UNSPSC 16.0901</b>	46171620

### Сертификаты

<b>ACMA declaration of conformity</b>	✓
<b>China RoHS</b>	✓
<b>ULus approval</b>	✓
<b>cUL approval</b>	✓

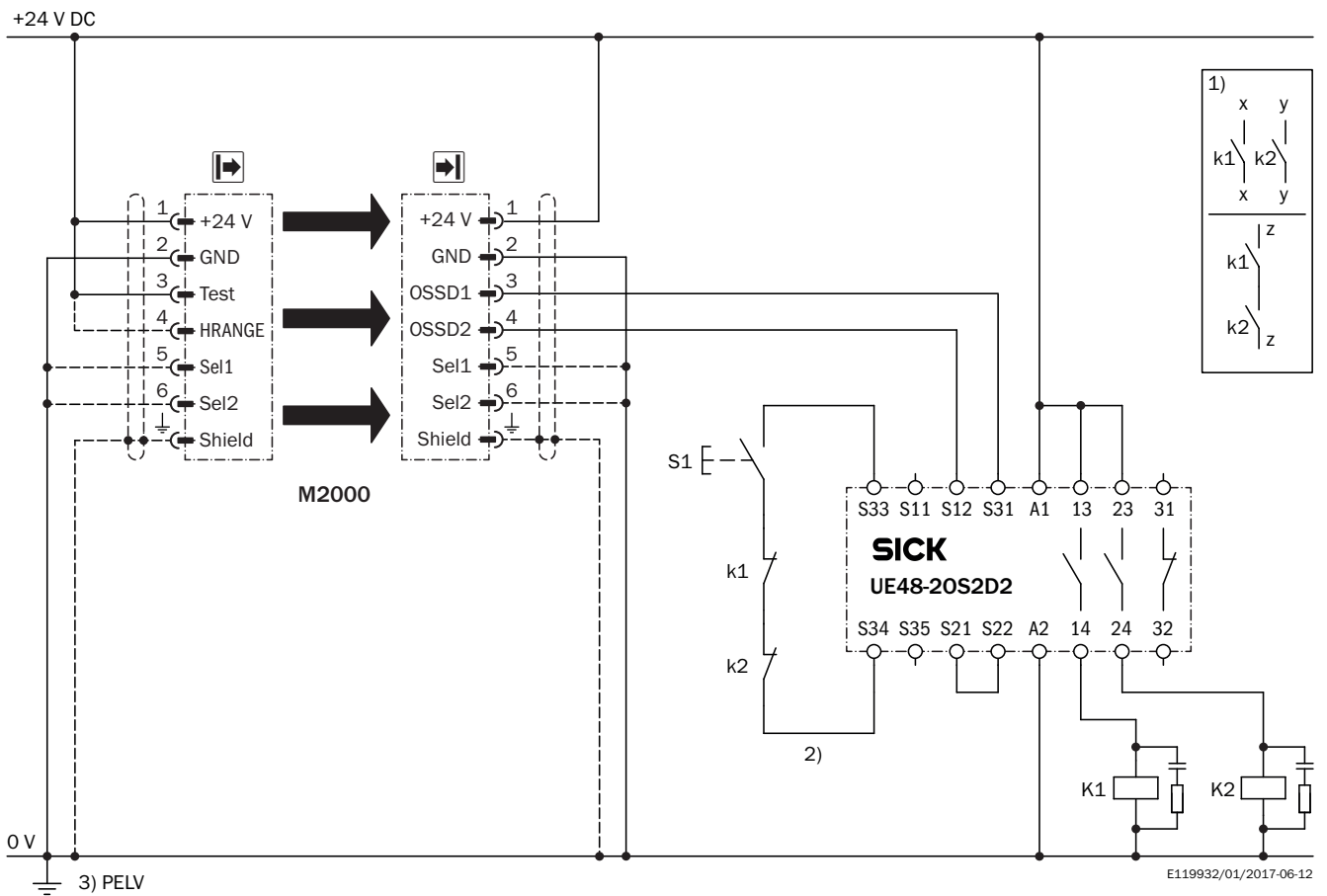
### Габаритный чертёж



Размеры, мм

			L1	L2	L3	L4	L5	L6
2	500	-	630	697	588	718	655	675
3	400	-	931	998	888	1019	956	976
4	300	-	1031	1098	989	1119	1056	1076
6	-	170	916	983	874	1004	941	960
7	-	170	1073	1140	1031	1161	1098	1118
8	-	116	851	919	809	939	877	896
8	-	170	1231	1298	1189	1319	1256	1275
9	-	170	1388	1455	1346	1476	1413	1433

Пример схемы подключения M2000 Standard с 7-контактным системным подключением к UE48-20S, с блокировкой повторного запуска и контролем внешних устройств



### рекомендуемые аксессуары

Другие варианты исполнения устройства и аксессуары → [www.sick.com/M2000\\_Standard](http://www.sick.com/M2000_Standard)

	Краткое описание	тип	артикул
<b>Система крепления</b>			
	<ul style="list-style-type: none"> <li><b>Описание:</b> Крепежный комплект 2, наклоняемый, Swivel Mount</li> <li><b>Материал:</b> Пластик</li> <li><b>Детали:</b> Полиамид PA6</li> <li><b>Единица упаковки:</b> 4 шт.</li> <li><b>Предназначено для:</b> Защитные поля любой высоты</li> </ul>	BEF-2SMMEAKU4	2019659
	<ul style="list-style-type: none"> <li><b>Описание:</b> Крепежный комплект 1, крепежный уголок, неподвижный, L-образный, вкл. крепежные винты и подкладные шайбы</li> <li><b>Единица упаковки:</b> 4 шт.</li> <li><b>Предназначено для:</b> Защитные поля любой высоты</li> </ul>	BEF-3WNGBAST4	7021352
	<ul style="list-style-type: none"> <li><b>Описание:</b> Крепление Omega, наклоняемое, фиксируется только одним винтом, для крепления на Swivel Mount</li> <li><b>Единица упаковки:</b> 4 шт.</li> <li><b>Предназначено для:</b> Защитные поля любой высоты в большом корпусе</li> </ul>	BEF-2SMMEAL4	2044847
	<ul style="list-style-type: none"> <li><b>Описание:</b> Крепежный комплект 6, боковые крепления, наклоняемый</li> <li><b>Материал:</b> Цинк, литье под давлением</li> <li><b>Детали:</b> Цинк, литье под давлением</li> <li><b>Единица упаковки:</b> 4 шт.</li> <li><b>Предназначено для:</b> Защитные поля любой высоты</li> </ul>	BEF-1SHABAZN4	2019506
<b>Средства ввода в эксплуатацию и контрольно-измерительная аппаратура</b>			
	<ul style="list-style-type: none"> <li><b>Продукт:</b> Юстировочные приспособления</li> <li><b>Материал:</b> (Ш x В x Д): 19 mm 67,3 mm 66,9 mm</li> <li><b>Описание:</b> Приспособление для юстировки лазера в различных датчиках, класс лазера 2 (IEC 60825). Не смотреть в луч!</li> </ul>	AR60	1015741
	<ul style="list-style-type: none"> <li><b>Продукт:</b> Юстировочные приспособления</li> <li><b>Описание:</b> Адаптер AR60 для корпуса сечением 48 мм x 40 мм</li> </ul>	Адаптер AR60, 48x40	4032461
	<ul style="list-style-type: none"> <li><b>Продукт:</b> Юстировочные приспособления</li> <li><b>Описание:</b> Адаптер AR60 для корпуса сечением 48 мм x 40 мм в приборной стойке PU3H</li> </ul>	Адаптер AR60, 48x40, PU3H	4056731

## ОБЗОР КОМПАНИИ SICK

Компания SICK – ведущий производитель интеллектуальных датчиков и комплексных решений для промышленного применения. Уникальный спектр продукции и услуг формирует идеальную основу для надежного и эффективного управления процессами, защиты людей от несчастных случаев и предотвращения нанесения вреда окружающей среде.

Мы обладаем солидным опытом в самых разных отраслях и знаем все о ваших технологических процессах и требованиях. Поэтому, благодаря интеллектуальным датчикам, мы в состоянии предоставить именно то, что нужно нашим клиентам. В центрах прикладного применения в Европе, Азии и Северной Америке системные решения тестируются и оптимизируются под нужды заказчика. Все это делает нас надежным поставщиком и партнером по разработке.

Всеобъемлющий перечень услуг придает завершенность нашему ассортименту: SICK LifeTime Services оказывает поддержку на протяжении всего жизненного цикла оборудования и гарантирует безопасность и производительность.

**Вот что для нас значит термин «Sensor Intelligence».**

## РЯДОМ С ВАМИ В ЛЮБОЙ ТОЧКЕ МИРА:

Контактные лица и представительства → [www.sick.com](http://www.sick.com)