



MAX48A-32A10HJ0280

MAX

МАГНИТОСТРИКЦИОННЫЕ ЛИНЕЙНЫЕ ЭНКОДЕРЫ

**SICK**  
Sensor Intelligence.



### информация для заказа

тип	артикул
MAX48A-32A10HJ0280	1154265

Изображения могут отличаться от оригинала

Другие варианты исполнения устройства и аксессуары → [www.sick.com/MAX](http://www.sick.com/MAX)



### подробные технические данные

#### Характеристики

<b>Комплект поставки</b>	Принадлежности не входят в комплект поставки, просьба заказывать отдельно.
--------------------------	--

#### Параметры техники безопасности

<b>MTTF<sub>D</sub> (средняя наработка до отказа, вызывающего опасное состояние)</b>	69 лет (EN ISO 13849-1) <sup>1)</sup>
--	---------------------------------------

<sup>1)</sup> Данный продукт является стандартным изделием, а не защитным компонентом по смыслу Директивы по работе с машинным оборудованием. Расчет на основе номинальной нагрузки компонентов, средней окружающей температуры электроники 60 °C, частота применения 8760 ч/год. Каждый 2-й отказ электронного элемента рассматривается как опасный.

#### Производительность

<b>Вид</b>	Монтажный корпус 48 мм – монтаж в цилиндр
<b>Напорная труба/торцевая крышка</b>	10 mm / Резьбовая цапфа плоская
<b>Вид подключения</b>	Разъем, M12 тип L (24x24 мм), 4-контактный
<b>Соединительный кабель</b>	Осевая
<b>Диапазон измерения</b>	
Измеряемые величины	Позиция
Position (F.S.)	0 mm ... 280 mm <sup>1)</sup>
Нулевая зона	30 mm
Зона затухания	63 mm
<b>Условия эксплуатации</b>	
Температура жидкой среды	-30 °C ... +95 °C <sup>2)</sup>
Влажность воздуха	90 % (Образование конденсата не допускается)
Рабочее давление P <sub>N</sub>	400 bar
Напряжение питания	24 V DC (8–32 V DC)
Задержка включения	< 250 ms
Ток включения	Тип. 5,0 A / 50 мкс
Скорость измерения (внутр.)	2 ms

<sup>1)</sup> F.S. = Full Scale (конечное значение диапазона измерения).

<sup>2)</sup> Обусловлено максимальной температурой жидкой среды, допустимой температурой уплотнительного кольца и зависящим от температуры свойствам сигнала позиционного магнита.

<sup>3)</sup> Гидравлическое масло для рабочей температуры.

Скорость передачи (время цикла)	Постоянный принцип	
<b>Точность</b>	Гистерезис	± 0,1 мм
	Точность воспроизведения	Тип. ± 0,2 мм
	Линейность	Тип. ± 0,25 мм (диапазон измерения от 50 до 500 мм) <sup>3)</sup> Тип. ± 0,04 % F.S. (Диапазон измерения от 500 до 2500 мм)
<b>Температурный дрейф</b>	Фаза прогрева	Тип. ≤ ± 0,25 мм (2 мин)
	В рабочем состоянии	Тип. ± 0,25 мм (диапазон измерения от 50 до 500 мм) <sup>3)</sup>
		Тип. ± 0,04 % F.S. (Диапазон измерения от 500 до 2500 мм)

<sup>1)</sup> F.S. = Full Scale (конечное значение диапазона измерения).

<sup>2)</sup> Обусловлено максимальной температурой жидкой среды, допустимой температурой уплотнительного кольца и зависящим от температуры свойствам сигнала позиционного магнита.

<sup>3)</sup> Гидравлическое масло для рабочей температуры.

## Интерфейсы

<b>Интерфейс связи</b>	Аналоговый
<b>Коммуникационный интерфейс, детальное описание</b>	Ток
<b>Токовый выход</b>	4 mA ... 20 mA

## Электрика

<b>Вид подключения</b>	Разъем, M12 тип L (24x24 мм), 4-контактный
<b>Схема контактов</b>	1=V DC; 2=SIG; 3=GND; 4=n.c.
<b>Эксплуатация электрической системы</b>	
Напряжение питания	24 V DC (8–32 В DC)
Остаточная пульсация	< 1% S-S
Потребляемая мощность	≤ 1,25 W
Потребление тока	≤ 50 mA
Нагрузочное сопротивление	100 Ω ≤ RL ≤ 500 Ω
<b>Защита от перенапряжения при включении (60 с)</b>	≤ 36 V на всех полюсах в процессе включения (60 с) ≤ 48 V к заземлению во время процесса включения (60 с)
<b>Защита от инверсии полярности</b>	≤ 36 V (на всех полюсах) (ISO 16750-2)
<b>Сопротивление изоляции</b>	Riso ≥ 10 MΩ, 60 с (ISO 16750-2)
<b>Пропадание напряжения питания</b>	500 V DC, 0 В пост. тока (60 с) на корпус (RISO ≥ 1 MΩ) (ISO 16750-2)
<b>Устойчивость к короткому замыканию</b>	V <sub>S</sub> – заземление на корпус

## Механика

<b>Габариты</b>	
Корпус	48 mm, 48f7 для монтажа в цилиндре – цилиндрическое отверстие 48H8
Ø напорного патрубка	10 mm
Ø уплотнительного кольца	40,87 mm x 3,53 mm
Ø опорного кольца	42,6 mm x 48 mm x 1,4 mm
Фланец M12	Фланец M12 типа L: DM 24x24 мм - схема расположения отверстий 17 мм (EN 61076-2-101)
Длина гибкого провода	160 mm

Материал	
Корпус	Нержавеющая сталь 1.4305 (AISI 303)
Напорный трубопровод	Нержавеющая сталь 1.4404, AISI 316L
Уплотнительное кольцо	NBR 70
Опорное кольцо	PTFE
Штекер M12	Усиленный полиамид, контакты латунь никелированные/позолоченные
Фланец M12	Никелированная латунь с уплотнительным кольцом (NBR, нитрильный каучук)
Многопроволочные жилы	PVC

### Данные окружающей среды

<b>ЭМС</b>	Директива ЕС 2014/30 / EU, маркировка CE
Основные отраслевые стандарты	EN 61000-6-2/61000-6-3
Сельско- и лесохозяйственные машины	EN ISO 14982
Переходные импульсы	ISO 7637-2/ISO 16750-2
ESD (Разрядка воздуха и контактов)	ISO 61000-4-2 / ISO 10605
<b>Вибрация</b>	
Синус	20 г (синусоид.) / 55 ... 2000 Гц / 3x24 ч (IEC 60068-2-6 Fc)
Наложение синусоидальной вибрации на случайную	18 г (среднеквадр.) / 10 ... 2000 Гц / 3x36 ч (IEC 60068-2-80 Fi)
Широкополосная вибрация (за исключением точек резонанса)	20 г (среднеквадр.) / 10 ... 2000 Гц / 3x48 ч (IEC 60068-2-64 Fh)
<b>Сжимающая нагрузка</b>	
Рабочее давление $P_N$	400 бар
Давление при перегрузке $P_{\text{макс}} = P_N \times 1,2$	480 бар
Испытательное давление $P_{\text{стат}} = P_N \times 1,5$	600 бар
<b>Температура и влажность воздуха</b>	
Хранение	-20 °C ... +65 °C <sup>1)</sup>
Эксплуатация (электроника)	-40 °C ... +105 °C <sup>2)</sup>
Максимальная влажность воздуха	90 % (Образование конденсата не допускается)
<b>Тип защиты</b>	
Корпус	IP67 (EN 60529)
Штекер M12	IP69K (ISO 20653) <sup>3)</sup>

<sup>1)</sup> R. H. 55%.

<sup>2)</sup> С учетом собственного нагрева, возникающего за счет продолжительной эксплуатации с подключенным напряжением питания.

<sup>3)</sup> С подходящей муфтой (уплотнение кольцом круглого сечения с накладной гайкой M12).

### Сертификаты

<b>EU declaration of conformity</b>	✓
<b>UK declaration of conformity</b>	✓
<b>ACMA declaration of conformity</b>	✓
<b>Moroccan declaration of conformity</b>	✓
<b>China RoHS</b>	✓
<b>Information according to Art. 3 of Data Act (Regulation EU 2023/2854)</b>	✓

Классификации

<b>ECLASS 5.0</b>	27270705
<b>ECLASS 5.1.4</b>	27270705
<b>ECLASS 6.0</b>	27270705
<b>ECLASS 6.2</b>	27270705
<b>ECLASS 7.0</b>	27270705
<b>ECLASS 8.0</b>	27270705
<b>ECLASS 8.1</b>	27270705
<b>ECLASS 9.0</b>	27270705
<b>ECLASS 10.0</b>	27270705
<b>ECLASS 11.0</b>	27270705
<b>ECLASS 12.0</b>	27274304
<b>ETIM 5.0</b>	EC002544
<b>ETIM 6.0</b>	EC002544
<b>ETIM 7.0</b>	EC002544
<b>ETIM 8.0</b>	EC002544
<b>UNSPSC 16.0901</b>	41111613

Габаритный чертеж MAX48A



Размеры, мм

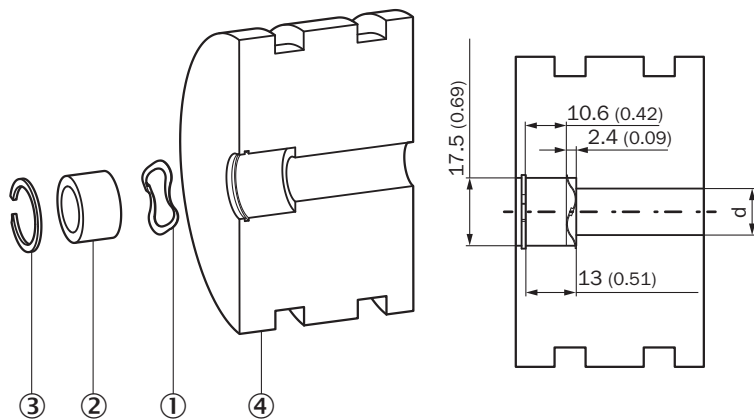
- ① диапазон измерения
- ② зона затухания
- ③ позиционный магнит
- ④ длина гибкого провода

### Габаритный чертёж M12, штекер типа L/фланец – радиальное уплотнение



Размеры, мм

### установка позиционного магнита



Размеры, мм

- ① волновая пружина
- ② позиционный магнит
- ③ стопорное кольцо
- ④ поршень

ПОЗИЦИОННЫЙ МАГНИТ



Размеры, мм

СТОПОРНОЕ КОЛЬЦО



Размеры, мм

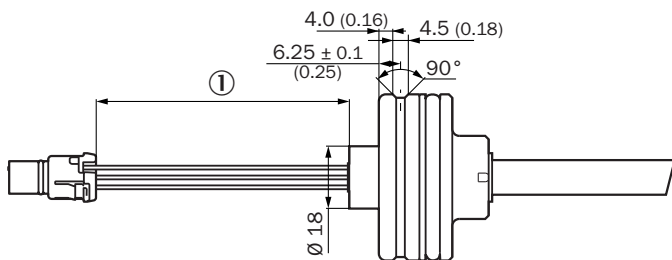
ВОЛНОВАЯ ПРУЖИНА



Размеры, мм

① Свободная высота

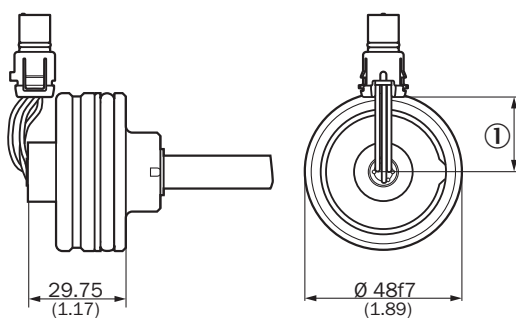
### Габаритный чертёж Корпус MAX48A



Размеры, мм

① длина гибкого провода

### Габаритный чертёж Энкодер с электрическим подключением

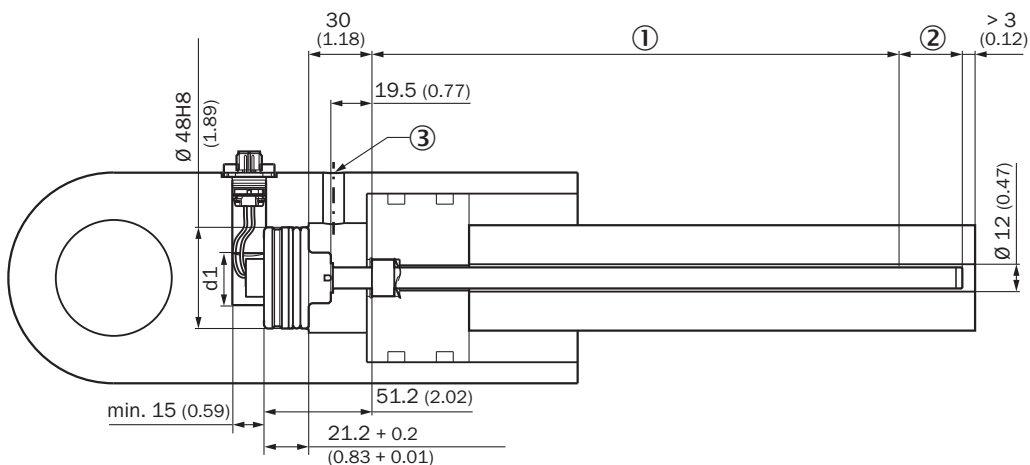


Размеры, мм

Штекер M12 (аналоговый/PWM/цифровой интерфейс)

① длина гибкого провода

### Данные по установке Пространство для установки цилиндров



Просьба обратить внимание на данные из инструкции по эксплуатации ( $d: 32 \leq d1 \leq 40$ ).

① диапазон измерения

② зона затухания

③ Гидравлическое соединение

Схема контактов



назначение контактов Н (тип L)

- ① V DC
- ② Сигнал
- ③ GND
- ④ N.C.

### Схема соединений










схема соединений

- ① Шасси заземления
- ② Экран кабеля (опционально)

## рекомендуемые аксессуары

Другие варианты исполнения устройства и аксессуары → [www.sick.com/MAX](http://www.sick.com/MAX)

	Краткое описание	тип	артикул
Система крепления			
	<ul style="list-style-type: none"> <li><b>Описание:</b> Стопорное кольцо для установки позиционного магнита в поршень гидравлического цилиндра</li> <li><b>Материал:</b> Нержавеющая сталь</li> <li><b>Детали:</b> Нержавеющая сталь 1.4319</li> <li><b>Единица упаковки:</b> 1 шт.</li> </ul>	BEF-MK-SR-01	2116437
	<ul style="list-style-type: none"> <li><b>Описание:</b> Стопорное кольцо для установки позиционного магнита в поршень гидравлического цилиндра</li> <li><b>Материал:</b> Нержавеющая сталь</li> <li><b>Детали:</b> Нержавеющая сталь 1.4319</li> <li><b>Единица упаковки:</b> 5 шт.</li> </ul>	BEF-MK-SR-05	2116438
	<ul style="list-style-type: none"> <li><b>Описание:</b> Стопорное кольцо для установки позиционного магнита в поршень гидравлического цилиндра</li> <li><b>Материал:</b> Нержавеющая сталь</li> <li><b>Детали:</b> Нержавеющая сталь 1.4319</li> <li><b>Единица упаковки:</b> 10 шт.</li> </ul>	BEF-MK-SR-10	2116439
	<ul style="list-style-type: none"> <li><b>Описание:</b> Стопорное кольцо для установки позиционного магнита в поршень гидравлического цилиндра</li> <li><b>Материал:</b> Нержавеющая сталь</li> <li><b>Детали:</b> Нержавеющая сталь 1.4319</li> <li><b>Единица упаковки:</b> 50 шт.</li> </ul>	BEF-MK-SR-50	2116440
	<ul style="list-style-type: none"> <li><b>Описание:</b> Волновая пружина для установки позиционного магнита в поршень гидравлического цилиндра</li> <li><b>Материал:</b> Нержавеющая сталь</li> <li><b>Детали:</b> 1.4568 (17-7 PH Condition CH900)</li> <li><b>Единица упаковки:</b> 1 шт.</li> </ul>	BEF-MK-WF-01	2116431
	<ul style="list-style-type: none"> <li><b>Описание:</b> Волновая пружина для установки позиционного магнита в поршень гидравлического цилиндра</li> <li><b>Материал:</b> Нержавеющая сталь</li> <li><b>Детали:</b> 1.4568 (17-7 PH Condition CH900)</li> <li><b>Единица упаковки:</b> 5 шт.</li> </ul>	BEF-MK-WF-05	2116432
	<ul style="list-style-type: none"> <li><b>Описание:</b> Волновая пружина для установки позиционного магнита в поршень гидравлического цилиндра</li> <li><b>Материал:</b> Нержавеющая сталь</li> <li><b>Детали:</b> 1.4568 (17-7 PH Condition CH900)</li> <li><b>Единица упаковки:</b> 10 шт.</li> </ul>	BEF-MK-WF-10	2116433
	<ul style="list-style-type: none"> <li><b>Описание:</b> Волновая пружина для установки позиционного магнита в поршень гидравлического цилиндра</li> <li><b>Материал:</b> Нержавеющая сталь</li> <li><b>Детали:</b> 1.4568 (17-7 PH Condition CH900)</li> </ul>	BEF-MK-WF-50	2116435

	Краткое описание	тип	артикул
	<ul style="list-style-type: none"> <li><b>Единица упаковки:</b> 50 шт.</li> <li><b>Описание:</b> Фланец для штекера M12, квадратный фланец типа L (24 x 24 мм) с радиальным уплотнением, 1 шт.</li> <li><b>Материал:</b> Латунь</li> <li><b>Детали:</b> Никелированная латунь</li> <li><b>Единица упаковки:</b> 1 шт.</li> </ul>	BEF-FA-M12L-01	2117510
	<ul style="list-style-type: none"> <li><b>Описание:</b> Фланец для штекера M12, квадратный фланец типа L (24 x 24 мм) с радиальным уплотнением, 5 шт.</li> <li><b>Материал:</b> Латунь</li> <li><b>Детали:</b> Никелированная латунь</li> <li><b>Единица упаковки:</b> 5 шт.</li> </ul>	BEF-FA-M12L-05	2117511
	<ul style="list-style-type: none"> <li><b>Описание:</b> Фланец для штекера M12, квадратный фланец типа L (24 x 24 мм) с радиальным уплотнением, 10 шт.</li> <li><b>Материал:</b> Латунь</li> <li><b>Детали:</b> Никелированная латунь</li> <li><b>Единица упаковки:</b> 10 шт.</li> </ul>	BEF-FA-M12L-10	2117512
<b>Магниты</b>			
	<ul style="list-style-type: none"> <li><b>Сегмент продуктов:</b> Магниты</li> <li><b>Продукт:</b> Позиционный магнит</li> <li><b>Описание:</b> Магнит положения для магнитоотриксционных линейных энкодеров Установка: в гидроцилиндр с пружиной вала SICK арт. 2116431 Диапазон температур: -30 °C ... +95 °C Размеры: 17,4x12x10,6 мм Среда: смазочные материалы, гидравлические масла, без агрессивных жидкостей (например, кислот или щелочей)</li> </ul>	MAG-O-174-01	2112714
	<ul style="list-style-type: none"> <li><b>Сегмент продуктов:</b> Магниты</li> <li><b>Продукт:</b> Позиционный магнит</li> <li><b>Описание:</b> Магнит положения для магнитоотриксционных линейных энкодеров Установка: в гидроцилиндр с пружиной вала SICK арт. 2116431 Диапазон температур: -30 °C ... +95 °C Размеры: 17,4x12x10,6 мм Среда: смазочные материалы, гидравлические масла, без агрессивных жидкостей (например, кислот или щелочей)</li> </ul>	MAG-O-174-05	2112713
	<ul style="list-style-type: none"> <li><b>Сегмент продуктов:</b> Магниты</li> <li><b>Продукт:</b> Позиционный магнит</li> <li><b>Описание:</b> Магнит положения для магнитоотриксционных линейных энкодеров Установка: в гидроцилиндр с пружиной вала SICK арт. 2116431 Диапазон температур: -30 °C ... +95 °C Размеры: 17,4x12x10,6 мм Среда: смазочные материалы, гидравлические масла, без агрессивных жидкостей (например, кислот или щелочей)</li> </ul>	MAG-O-174-10	2115045
	<ul style="list-style-type: none"> <li><b>Сегмент продуктов:</b> Магниты</li> <li><b>Продукт:</b> Позиционный магнит</li> <li><b>Описание:</b> Магнит положения для магнитоотриксционных линейных энкодеров Установка: в гидроцилиндр с пружиной вала SICK арт. 2116431 Диапазон температур: -30 °C ... +95 °C Размеры: 17,4x12x10,6 мм Среда: смазочные материалы, гидравлические масла, без агрессивных жидкостей (например, кислот или щелочей)</li> </ul>	MAG-O-174-50	2112711

## ОБЗОР КОМПАНИИ SICK

Компания SICK – ведущий производитель интеллектуальных датчиков и комплексных решений для промышленного применения. Уникальный спектр продукции и услуг формирует идеальную основу для надежного и эффективного управления процессами, защиты людей от несчастных случаев и предотвращения нанесения вреда окружающей среде.

Мы обладаем солидным опытом в самых разных отраслях и знаем все о ваших технологических процессах и требованиях. Поэтому, благодаря интеллектуальным датчикам, мы в состоянии предоставить именно то, что нужно нашим клиентам. В центрах прикладного применения в Европе, Азии и Северной Америке системные решения тестируются и оптимизируются под нужды заказчика. Все это делает нас надежным поставщиком и партнером по разработке.

Всеобъемлющий перечень услуг придает завершенность нашему ассортименту: SICK LifeTime Services оказывает поддержку на протяжении всего жизненного цикла оборудования и гарантирует безопасность и производительность.

**Вот что для нас значит термин «Sensor Intelligence».**

## РЯДОМ С ВАМИ В ЛЮБОЙ ТОЧКЕ МИРА:

Контактные лица и представительства → [www.sick.com](http://www.sick.com)