



DOS-1205-WX

Готовые к сборке штекерные соединители

РАЗЪЕМЫ И КАБЕЛИ

SICK
Sensor Intelligence.



информация для заказа

| тип | артикул |
|-------------|---------|
| DOS-1205-WX | 6047951 |

Другие варианты исполнения устройства и аксессуары → www.sick.com/Готовые_к_сборке_штекерные_соединители



подробные технические данные

Технические характеристики

| | |
|--|---|
| Вид разъема, конец А | Разъём "мама", M12, 5-контактный, Угловые отражатели, А-кодир. |
| Компоненты для подключения | Винтовые зажимы |
| Материал штекерного соединителя | PBT |
| Цвет штекерного соединителя | Черный |
| Материал стопорной гайки | CuZn |
| Момент затяжки | 0,6 Nm |
| Экранирование | Без экрана |
| Допустимый диаметр провода | 6 mm ... 8 mm |
| Расчетное напряжение | ≤ 63 V |
| Допустимая нагрузка по току | ≤ 4 A |
| Примечание | Тестовое напряжение 1,0 кВт эфф./60 с, группа изоляции С согл. VDE 0110 |
| № файла UL | E335179 |
| Тип защиты | IP67 |
| Рабочая температура | Головка -25 °C ... +90 °C |

Сертификаты

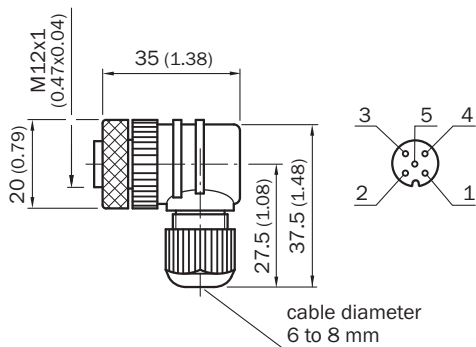
| | |
|-------------------------------------|---|
| EU declaration of conformity | ✓ |
| UK declaration of conformity | ✓ |
| China RoHS | ✓ |

Классификации

| | |
|---------------------|----------|
| ECLASS 5.0 | 27279290 |
| ECLASS 5.1.4 | 27279290 |
| ECLASS 6.0 | 27279221 |
| ECLASS 6.2 | 27279221 |
| ECLASS 7.0 | 27440104 |
| ECLASS 8.0 | 27440104 |
| ECLASS 8.1 | 27440104 |
| ECLASS 9.0 | 27440102 |

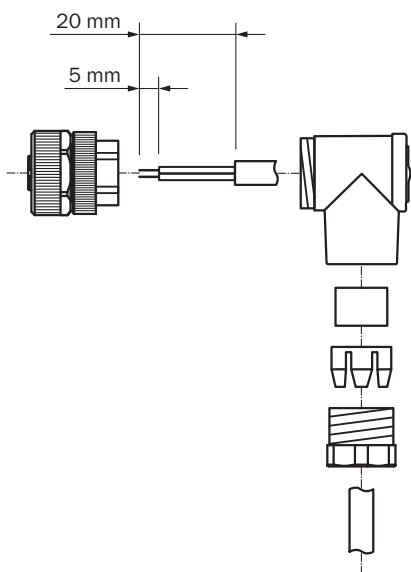
| | |
|-----------------------|----------|
| ECLASS 10.0 | 27440102 |
| ECLASS 11.0 | 27440102 |
| ECLASS 12.0 | 27440116 |
| ETIM 5.0 | EC002635 |
| ETIM 6.0 | EC002635 |
| ETIM 7.0 | EC002635 |
| ETIM 8.0 | EC002635 |
| UNSPSC 16.0901 | 39121421 |

Габаритный чертеж



Размеры, мм

Монтажный чертеж



ОБЗОР КОМПАНИИ SICK

Компания SICK – ведущий производитель интеллектуальных датчиков и комплексных решений для промышленного применения. Уникальный спектр продукции и услуг формирует идеальную основу для надежного и эффективного управления процессами, защиты людей от несчастных случаев и предотвращения нанесения вреда окружающей среде.

Мы обладаем солидным опытом в самых разных отраслях и знаем все о ваших технологических процессах и требованиях. Поэтому, благодаря интеллектуальным датчикам, мы в состоянии предоставить именно то, что нужно нашим клиентам. В центрах прикладного применения в Европе, Азии и Северной Америке системные решения тестируются и оптимизируются под нужды заказчика. Все это делает нас надежным поставщиком и партнером по разработке.

Всеобъемлющий перечень услуг придает завершенность нашему ассортименту: SICK LifeTime Services оказывает поддержку на протяжении всего жизненного цикла оборудования и гарантирует безопасность и производительность.

Вот что для нас значит термин «Sensor Intelligence».

РЯДОМ С ВАМИ В ЛЮБОЙ ТОЧКЕ МИРА:

Контактные лица и представительства → www.sick.com