



RAY26P-24162130ZZZ

RAY26 Reflex Array

ФОТОЭЛЕКТРИЧЕСКИЕ ДАТЧИКИ

SICK
Sensor Intelligence.



Изображения могут отличаться от оригинала

информация для заказа

тип	артикул
RAY26P-24162130ZZZ	1223235

Другие варианты исполнения устройства и аксессуары → www.sick.com/RAY26_Reflex_Array

подробные технические данные

Характеристики

Принцип действия	Датчик с отражением от рефлектора
Принцип действия, детали	Без минимального расстояния до отражателя (автоколлимация / коаксиальная оптика), Reflex Array
Размеры (Ш x В x Г)	24,6 mm x 82,5 mm x 53,3 mm
Форма корпуса (выход света)	Прямоугольный
Минимальный размер объекта	1 mm, независимое от расположения обнаружение внутри световой полосы
Высота контроля	20 mm
Дистанция работы, макс.	0 m ... 1,5 m ^{1) 2)}
Расстояние от датчика до отражателя	≥ 0 m
Вид излучения	Видимый красный свет
ИСТОЧНИК ИЗЛУЧЕНИЯ	Светодиод PinPoint ³⁾
Размеры светового пятна (расстояние)	24 mm x 9 mm (1 m)
Длина волны	635 nm
Настройка	BluePilot: обучение
AutoAdapt	✓
Специальные случаи применения	Обнаружение объектов с допусками на положение, Обнаружение перфорированных объектов, Обнаружение объектов с неровной и блестящей поверхностью, Обнаружение прозрачных объектов, Обнаружение плоских объектов

¹⁾ Отражатель PL80A.

²⁾ При минимальном размере объекта 1 мм.

³⁾ Средний срок службы: 100 000 ч при T_U = +25 °C.

Механика/электроника

Напряжение питания U_B	10 V DC ... 30 V DC ¹⁾
Остаточная пульсация	< 5 V _{ss}
Потребление тока	25 mA ²⁾ 40 mA ³⁾
Переключающий выход	Двухтактный режим: PNP/NPN ⁴⁾
Функция выходного сигнала	Заводская настройка: контакт 2 / белый: нормально закрытый NPN (активация при наличии отражённого света), нормально открытый PNP (активация при отсутствии отражённого света), контакт 4/чёрный: нормально открытый NPN (активация при отсутствии отражённого света), нормально закрытый PNP (активация при наличии отражённого света)
Тип переключения	СВЕТЛО/ТЕМНО
Сигнальное напряжение PNP HIGH/LOW	Ок. $U_V - 2,5$ В/0 В
Сигнальное напряжение NPN HIGH/LOW	Ок. $U_V / < 2,5$ В
Выходной ток $I_{\text{макс.}}$	≤ 100 mA
Оценка	≤ 3 ms ⁵⁾
Частота переключения	170 Hz ⁶⁾
Вид подключения	Разъем M12, 4-конт.
Схемы защиты	A ⁷⁾ B ⁸⁾ C ⁹⁾ D ¹⁰⁾
Класс защиты	III
Вес	80 g
Материал корпуса	Пластик, VISTAL®
Материал, оптика	Пластик, PMMA
Тип защиты	IP66 IP67
Диапазон температур при работе	-40 °C ... +60 °C ^{11) 12)}
Диапазон температур при хранении	-40 °C ... +75 °C
№ файла UL	NRKH.E181493 & NRKH7.E181493

¹⁾ Предельные значения.

²⁾ 16 В пост. тока ... 30 В пост. тока, без нагрузки.

³⁾ 10 В пост. тока ... 16 В пост. тока, без нагрузки.

⁴⁾ Контакты 4 и 2: этот цифровой выход не должен быть подключен к другому выходу.

⁵⁾ Продолжительность сигнала при омической нагрузке в режиме переключения.

⁶⁾ При соотношении «светло/темно» 1:1, в режиме переключения.

⁷⁾ A = подключения U_V с защитой от переплюсовки.

⁸⁾ B = входы и выходы с защитой от инверсии полярности.

⁹⁾ C = подавление импульсных помех.

¹⁰⁾ D = выходы с защитой от короткого замыкания.

¹¹⁾ Избегать конденсации на лицевой панели датчика и на отражателе.

¹²⁾ Соблюдать макс. изменение температуры +/- 20 K после обучения.

Параметры техники безопасности

MTTF_D	709 лет
DC_{avg}	0 %

Классификации

ECLASS 5.0	27270902
ECLASS 5.1.4	27270902
ECLASS 6.0	27270902
ECLASS 6.2	27270902
ECLASS 7.0	27270902
ECLASS 8.0	27270902
ECLASS 8.1	27270902
ECLASS 9.0	27270902
ECLASS 10.0	27270902
ECLASS 11.0	27270902
ECLASS 12.0	27270902
ETIM 5.0	EC002717
ETIM 6.0	EC002717
ETIM 7.0	EC002717
ETIM 8.0	EC002717
UNSPSC 16.0901	39121528

Схема соединений Cd-083

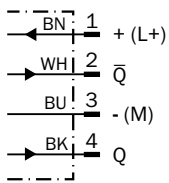
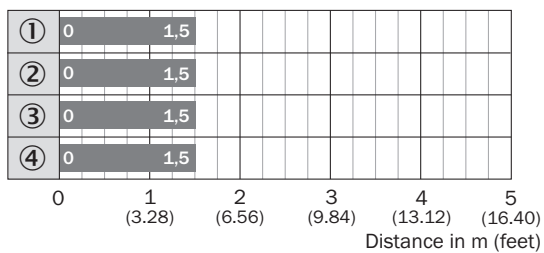
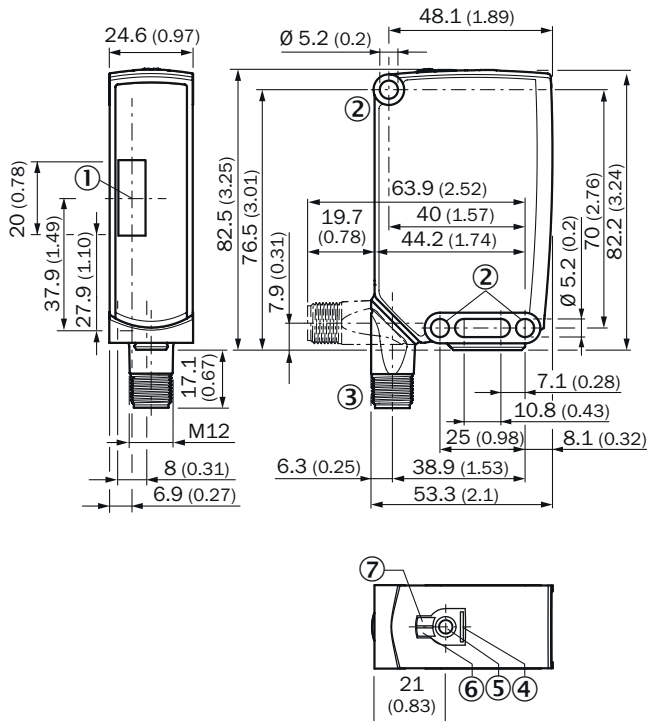


Диаграмма расстояний срабатывания



- Sensing range
- ① Отражатель PL80A
- ② Отражатель PL40A
- ③ Отражатель PL30A
- ④ Отражатель P250F

Габаритный чертеж




Размеры, мм

- ① середина оптической оси
- ② крепежное отверстие, Ø 5,2 мм
- ③ Соединение
- ④ BluePilot синий: индикатор AutoAdapt в режиме работы
- ⑤ Кнопка настройки
- ⑥ СД-индикатор желтый: состояние приема света
- ⑦ СД-индикатор зеленый: напряжение питания включено

рекомендуемые аксессуары

Другие варианты исполнения устройства и аксессуары → www.sick.com/RAY26_Reflex_Array

	Краткое описание	тип	артикул
Отражатели и оптика			
	<ul style="list-style-type: none"> • Описание: Прямоугольный, привинчиваемый • Габариты: 84 мм 84 мм • Диапазон температур при работе: -30 °C ... +65 °C 	PL80A	1003865

	Краткое описание	тип	артикул
Система крепления			
	<ul style="list-style-type: none"> Описание: Крепежный уголок Материал: Сталь Детали: Оцинкованная сталь Комплект поставки: Вкл. крепежный материал Предназначено для: W23-2, W27-3, Reflex Array 	BEF-WN-W23	2019085
разъемы и кабели			
	<ul style="list-style-type: none"> Описание: Без экрана Вид разъема, конец А: Разъем, M12, 4-контактный, прямой, А-кодир. Компоненты для подключения: Винтовые зажимы Допустимое сечение провода: ≤ 0,75 mm² 	STE-1204-G	6009932
	<ul style="list-style-type: none"> Описание: Кабель датчик/пускатель, без экрана Вид разъема, конец А: Разъем "мама", M12, 4-контактный, прямой, А-кодир. Вид разъема, конец В: Свободный конец провода Тип сигнала: Кабель датчик/пускатель Кабель: 5 м, 4 жилы, PVC Область применения: Ненагруженные зоны, Химические продукты 	YF2A14-050VB3XLEAX	2096235
	<ul style="list-style-type: none"> Описание: Кабель датчик/пускатель, без экрана Вид разъема, конец А: Разъем "мама", M12, 4-контактный, прямой, А-кодир. Вид разъема, конец В: Свободный конец провода Тип сигнала: Кабель датчик/пускатель Кабель: 5 м, 4 жилы, PUR, без галогенов Область применения: Укладка в гибком лотке, Зона жидкой/консистентной смазки, Робот, Укладка в гибком лотке 	YF2A14-050UB3XLEAX	2095608

ОБЗОР КОМПАНИИ SICK

Компания SICK – ведущий производитель интеллектуальных датчиков и комплексных решений для промышленного применения. Уникальный спектр продукции и услуг формирует идеальную основу для надежного и эффективного управления процессами, защиты людей от несчастных случаев и предотвращения нанесения вреда окружающей среде.

Мы обладаем солидным опытом в самых разных отраслях и знаем все о ваших технологических процессах и требованиях. Поэтому, благодаря интеллектуальным датчикам, мы в состоянии предоставить именно то, что нужно нашим клиентам. В центрах прикладного применения в Европе, Азии и Северной Америке системные решения тестируются и оптимизируются под нужды заказчика. Все это делает нас надежным поставщиком и партнером по разработке.

Всеобъемлющий перечень услуг придает завершенность нашему ассортименту: SICK LifeTime Services оказывает поддержку на протяжении всего жизненного цикла оборудования и гарантирует безопасность и производительность.

Вот что для нас значит термин «Sensor Intelligence».

РЯДОМ С ВАМИ В ЛЮБОЙ ТОЧКЕ МИРА:

Контактные лица и представительства → www.sick.com