



WSE12-3P1131

W12-3

ФОТОЭЛЕКТРИЧЕСКИЕ ДАТЧИКИ В СТАНДАРТНОМ КОРПУСЕ

SICK
Sensor Intelligence.



Изображения могут отличаться от оригинала



Информация для заказа

Тип	Артикул
WSE12-3P1131	1041460

Входит в объем поставки: BEF-KH-W12 (2)

Другие варианты исполнения устройства и аксессуары → www.sick.com/W12-3

Подробные технические данные

Характеристики

Принцип действия	Однопроходной датчик (на пересечение луча)
Дистанция работы, макс.	0 m ... 20 m
Расстояние срабатывания	0 m ... 15 m
Излучаемый луч	
ИСТОЧНИК ИЗЛУЧЕНИЯ	Светодиод ¹⁾
Вид излучения	Видимый красный свет
Размер светового пятна (расстояние)	Ø 220 mm (15 m)
Характеристики светодиода	
Длина волны	640 nm
Настройка	Потенциометр, 5 оборотов
Угол излучения	Ок. 1,5°
Комплект поставки	2 зажимных крепления BEF-KH-W12, включая винты
Артикул отдельных компонентов	2044880 WSE12-3 2045601 WS12-3D1130

¹⁾ Средний срок службы: 100 000 ч при T_U = +25 °C.

Параметры техники безопасности

MTTF_D	826 лет
DC_{avg}	0 %

Электрические данные

Напряжение питания U_B	10 V DC ... 30 V DC ¹⁾
Остаточная пульсация	< 5 V _{SS} ²⁾
Потребляемый ток, передатчик	≤ 30 mA ³⁾
Потребляемый ток, приемник	≤ 15 mA ³⁾
Класс защиты	III
Цифровой выход	
Вид	PNP
Тип переключения	СВЕТЛО/ТЕМНО
Сигнальное напряжение PNP HIGH/LOW	> U _v - 2,5 V / са. 0 V
Выходной ток I _{макс.}	≤ 100 mA
Время отклика	≤ 330 μs ⁴⁾
Частота переключения	1.500 Hz ⁵⁾
Функция выходного сигнала	Комплементарный
Схемы защиты	A ⁶⁾ C ⁷⁾ D ⁸⁾
Тестовый вход, передатчик выкл.	TE после 0 V

¹⁾ Предельные значения при работе в защищенной от короткого замыкания сети макс. 8 A.

²⁾ Не допускается превышение или занижение допуска U_v.

³⁾ Без нагрузки.

⁴⁾ Продолжительность сигнала при омической нагрузке.

⁵⁾ При соотношении светло/темно 1:1.

⁶⁾ A = подключения U_v с защитой от переплюсовки.

⁷⁾ C = подавление импульсных помех.

⁸⁾ D = выходы с защитой от короткого замыкания.

Механические данные

Тип корпуса	Прямоугольный
Размеры (Ш x В x Г)	15,6 mm x 48,5 mm x 42 mm
Соединение	Кабель, 4-жильный, 2 m ¹⁾
Детали соединения	
Поперечное сечение кабеля	0,25 mm ²
Длина кабеля (L)	2 m ¹⁾
Материал	
Корпус	Металл
Лицевая панель	Пластик, PMMA
Кабель	PVC
Вес	200 g

¹⁾ Запрещается деформировать кабель ниже 0 °C.

Данные окружающей среды

Тип защиты	IP66 IP67 IP69K
-------------------	-----------------------

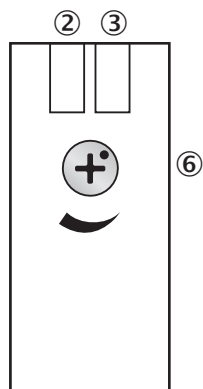
Диапазон температур при работе	-40 °C ... +60 °C
Диапазон температур при хранении	-40 °C ... +75 °C
№ файла UL	NRKH.E181493 & NRKH7.E181493

Классификации

ECLASS 5.0	27270901
ECLASS 5.1.4	27270901
ECLASS 6.0	27270901
ECLASS 6.2	27270901
ECLASS 7.0	27270901
ECLASS 8.0	27270901
ECLASS 8.1	27270901
ECLASS 9.0	27270901
ECLASS 10.0	27270901
ECLASS 11.0	27270901
ECLASS 12.0	27270901
ETIM 5.0	EC002716
ETIM 6.0	EC002716
ETIM 7.0	EC002716
ETIM 8.0	EC002716
UNSPSC 16.0901	39121528

Варианты настройки

WL12-3, WSE12-3



- ② СД-индикатор желтый: состояние приема света
- ③ СД-индикатор зеленый: напряжение питания включено
- ⑥ Регулировка чувствительности: потенциометр

Вид подключения

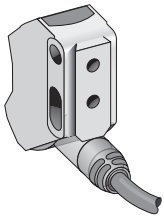


Схема соединений

Cd-088



Характеристика

WSE12-3

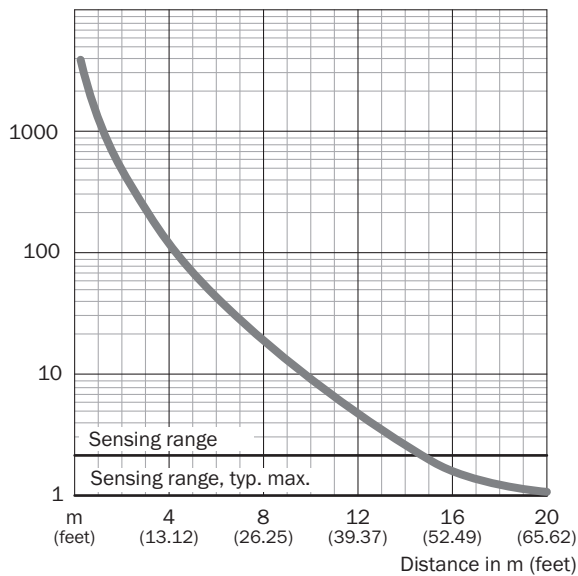
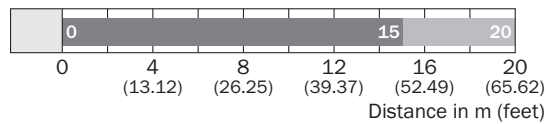


Диаграмма расстояний срабатывания

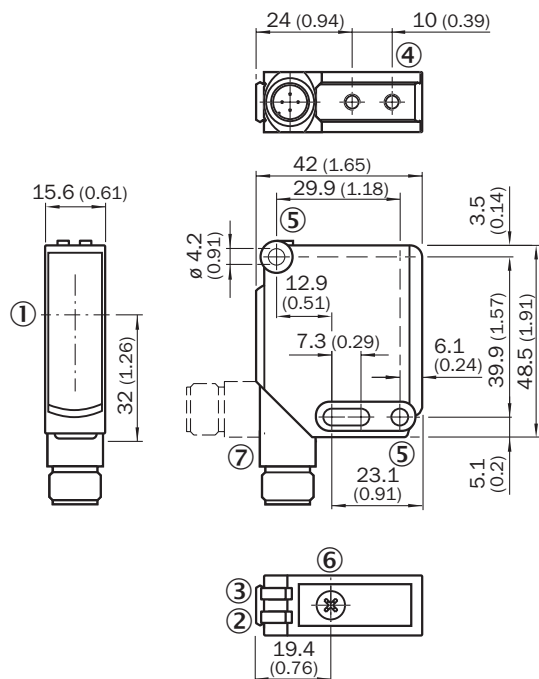
WSE12-3



■ Sensing range ■ Sensing range typ. max.

Габаритный чертёж (Размеры, мм)


WL12-3, WSE12-3



- ① Оптическая ось
- ② СД-индикатор желтый: состояние приема света
- ③ СД-индикатор зеленый: напряжение питания включено
- ④ Крепежная резьба М4, глубина 4 мм
- ⑤ Крепежное отверстие, $\varnothing 4,2$ мм
- ⑥ Регулировка чувствительности: потенциометр
- ⑦ Соединение

Рекомендуемые аксессуары

Другие варианты исполнения устройства и аксессуары → www.sick.com/W12-3

	Краткое описание	Тип	Артикул
Разъемы и кабели			
	<ul style="list-style-type: none">• Вид разъема, конец А: Разъем, M12, 4-контактный, прямой• Описание: Без экрана• Компоненты для подключения: Винтовые зажимы• Допустимое сечение провода: ≤ 0,75 mm²	STE-1204-G	6009932

ОБЗОР КОМПАНИИ SICK

Компания SICK – ведущий производитель интеллектуальных датчиков и комплексных решений для промышленного применения. Уникальный спектр продукции и услуг формирует идеальную основу для надежного и эффективного управления процессами, защиты людей от несчастных случаев и предотвращения нанесения вреда окружающей среде.

Мы обладаем солидным опытом в самых разных отраслях и знаем все о ваших технологических процессах и требованиях. Поэтому, благодаря интеллектуальным датчикам, мы в состоянии предоставить именно то, что нужно нашим клиентам. В центрах прикладного применения в Европе, Азии и Северной Америке системные решения тестируются и оптимизируются под нужды заказчика. Все это делает нас надежным поставщиком и партнером по разработке.

Всеобъемлющий перечень услуг придает завершенность нашему ассортименту: SICK LifeTime Services оказывает поддержку на протяжении всего жизненного цикла оборудования и гарантирует безопасность и производительность.

Вот что для нас значит термин «Sensor Intelligence».

РЯДОМ С ВАМИ В ЛЮБОЙ ТОЧКЕ МИРА:

Контактные лица и представительства → www.sick.com