

SICK.COM



TEKNIK SAYFA

WTF4S-3P2265V

W4
Fotoseller

SICK Sensor Intelligence



Resimler farklı olabilir

FOTOSELLER

WTF4S-3P2265V

SIPARIŞ BİLGİLERİ

Tip	Stok no.
WTF4S-3P2265V	1045094

Diğer cihaz modelleri ve aksesuarlar için bkz. www.sick.com/W4

AYRINTILI TEKNİK BİLGİLER

ÖZELLİKLER

Fonksiyon prensibi	Cisimden yansımali sensör						
Çalışma prensibi ayrıntısı	Ön fon bastırma						
Maksimum algılama mesafesi	20 mm ... 200 mm ¹⁾						
Verici ışını	<table border="0"> <tr> <td>Işık kaynağı</td> <td>PinPoint LED ²⁾</td> </tr> <tr> <td>Işık türü</td> <td>Görünebilir kırmızı ışık</td> </tr> <tr> <td>Işık demeti çapı (mesafe)</td> <td>Ø 6,5 mm (150 mm)</td> </tr> </table>	Işık kaynağı	PinPoint LED ²⁾	Işık türü	Görünebilir kırmızı ışık	Işık demeti çapı (mesafe)	Ø 6,5 mm (150 mm)
Işık kaynağı	PinPoint LED ²⁾						
Işık türü	Görünebilir kırmızı ışık						
Işık demeti çapı (mesafe)	Ø 6,5 mm (150 mm)						
LED karakteristik verileri	<table border="0"> <tr> <td>Dalga uzunluğu</td> <td>650 nm</td> </tr> </table>	Dalga uzunluğu	650 nm				
Dalga uzunluğu	650 nm						
Ayarlama	Kablo ³⁾						
Özel uygulamalar	Hijyenik ve ıslak alanlar						
Gövde tasarımı	Yüksek basınçlı sıcak yıkama						

¹⁾ %90 remisyona sahip algılama malzemesi (standart beyaza göre, DIN 5033).

²⁾ Ortalama dayanım ömrü: T₀ = +25 °C için 100.000 saat.

³⁾ Harici öğretilme: pals > 2 s Uv gerilimle PNP durumunda ve NPN durumunda M.

EMNİYET TEKNİĞİ PARAMETRELERİ

MTTF _D	1.071 yıl
DC _{avg}	%0
T _M (kullanım ömrü)	20 yıl

ELEKTRİK

Gerilim kaynağı U_B	10 V DC ... 30 V DC ¹⁾
Sinyal taşıma	< 5 V _{ss} ²⁾
Akım tüketimi	30 mA ³⁾
Koruma sınıfı	III
Dijital çıkış	Tür PNP Anahtarlama tipi Aydınlık ile anahtarlama Çıkış akımı I_{max} ≤ 100 mA Tepki süresi < 0,5 ms ⁴⁾ Anahtarlama frekansı 1.000 Hz ⁵⁾
Koruma devreleri	A ⁶⁾ B ⁷⁾ C ⁸⁾

¹⁾ Sınır değerler, kutup değiştirme korumalı. Kısa devre korumalı şebekede çalışma: maks. 8 A.

²⁾ U_V -toleransları aşılamaz veya altına inilemez.

³⁾ Yüksüz.

⁴⁾ Ohm yükü altında sinyal süresi.

⁵⁾ Normalde açık/normalde kapalı oranında 1:1.

⁶⁾ A = U_V -Kutup değiştirme emniyetli bağlantılar.

⁷⁾ B = Giriş ve çıkışlar kutup değiştirme korumalı.

⁸⁾ C = Parazitenme palsini engelleme.

MEKANİK

Gövde yapısı	Dört köşeli form
Model ayrıntısı	Slim
Boyutlar (G x Y x D)	15,25 mm x 44,5 mm x 22,2 mm
Bağlantı	4 pinli M8 erkek konnektör ¹⁾
Malzeme	Gövde Metal, Paslanmaz çelik V4A (1.4404, 316L) Ön cam Plastik, PMMA
Ağırlık	40 g

¹⁾ Maks. sıkma torku: 0,6 Nm.

ORTAM VERİLERİ

Koruma sınıfı	IP66 IP67 IP68 IP69K ¹⁾
Çalışma ortamı sıcaklığı	-30 °C ... +70 °C ²⁾ -30 °C ... +60 °C
Depo ortam sıcaklığı	-30 °C ... +75 °C
UL-dosya no.	NRKH.E181493 & NRKH7.E181493

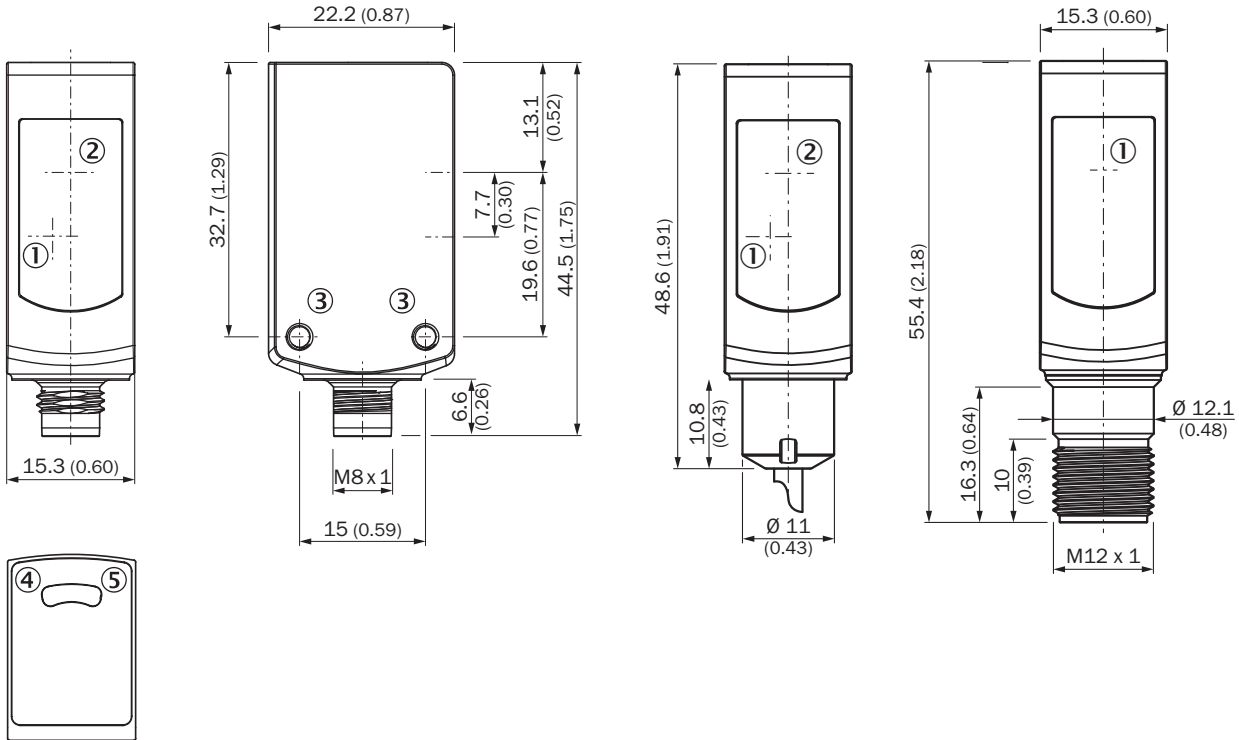
¹⁾ Sadece IP69K bağlantı kablosunun doğru takılmış olması halinde.

²⁾ $U_V \leq 24$ V ve $I_A < 30$ mA iken.

SERTİFİKALAR

EU declaration of conformity	✓
UK declaration of conformity	✓
ACMA declaration of conformity	✓
Moroccan declaration of conformity	✓
China RoHS	✓
ECOLAB certificate	✓
Photobiological safety (DIN EN 62471) certificate	✓

TEKNİK ÇİZİM WTB4S-3V, WTF4S-3V, ÖĞRETME TUŞU OLMADAN



Ölçüler mm cinsindedir

- ① alıcı optik eksen ortası
- ② Optik eksenin merkezi, verici
- ③ montaj vida dişi M3
- ④ gösterge LED'i sarı: ışık alımı durumu
- ⑤ gösterge LED'i yeşil: gerilim kaynağı aktif

Daha fazla bilgi, uygun aksesuarlar, uygulama örnekleri ve CAD ölçü modelleri, kullanım kılavuzları ve yazılım gibi indirmeler için bkz.: www.sick.com/1045094



BİR BAKIŞTA SICK

SICK, endüstriyel otomasyon alanında akıllı sensör çözümleri ve entegre çözümler sunan, dünya genelinde lider bir teknoloji şirkettir. Teknolojilerimiz küresel standartlar belirler ve endüstriyel proseslerinizi hem lojistik hem de üretim alanında daha verimli, daha güvenli ve daha sürdürülebilir hale getirir.

SICK, sensör zekasını sektör bilgisi ve sertifikalı danışmanlık hizmetleriyle birleştirir. Ölçeklenebilir ve özel olarak tasarlanmış otomasyon çözümleri için ideal bir temel sunuyor ve tüm değer zinciri boyunca katma değer oluşturuyoruz. Müşterilerimizle olan yakın iş birliğimiz yalnızca bir sözden ibaret değildir: Birlikte verimliliği artırır, kaliteyi yükseltir, sağlık ile güvenliği korur ve geleceği kalıcı şekilde güvence altına alırız. Tüm bunları empati ve güven çerçevesinde yaparız.

1946 yılından bu yana SICK, tutku ve öncü ruhla yenilikçi teknolojiler geliştirmektedir. Yaklaşık 40 ülkedeki küresel ağı sayesinde SICK dünya çapında faaliyet göstermektedir ve her zaman size yakındır. Şirketin genel merkezi, Almanya'nın Freiburg yakınlarındaki Waldkirch'tedir. Müşterilerimiz, yerel ve küresel gereksinimlere ilişkin bilgi birikimimizden faydalanır; biz de bu gereksinimleri ihtiyaca özel çözümlere dönüştürürüz.