

ТЕХНИЧЕСКОЕ ОПИСАНИЕ

## Погодозащитный кожух 270°

Защитные колпачки и кожухи  
Защита и обслуживание оборудования

**SICK** Sensor Intelligence

## ЗАЩИТА И ОБСЛУЖИВАНИЕ ОБОРУДОВАНИЯ

# Погодозащитный кожух 270°

### ИНФОРМАЦИЯ ДЛЯ ЗАКАЗА

| тип                       | артикул                 |
|---------------------------|-------------------------|
| Погодозащитный кожух 270° | <a href="#">2046458</a> |

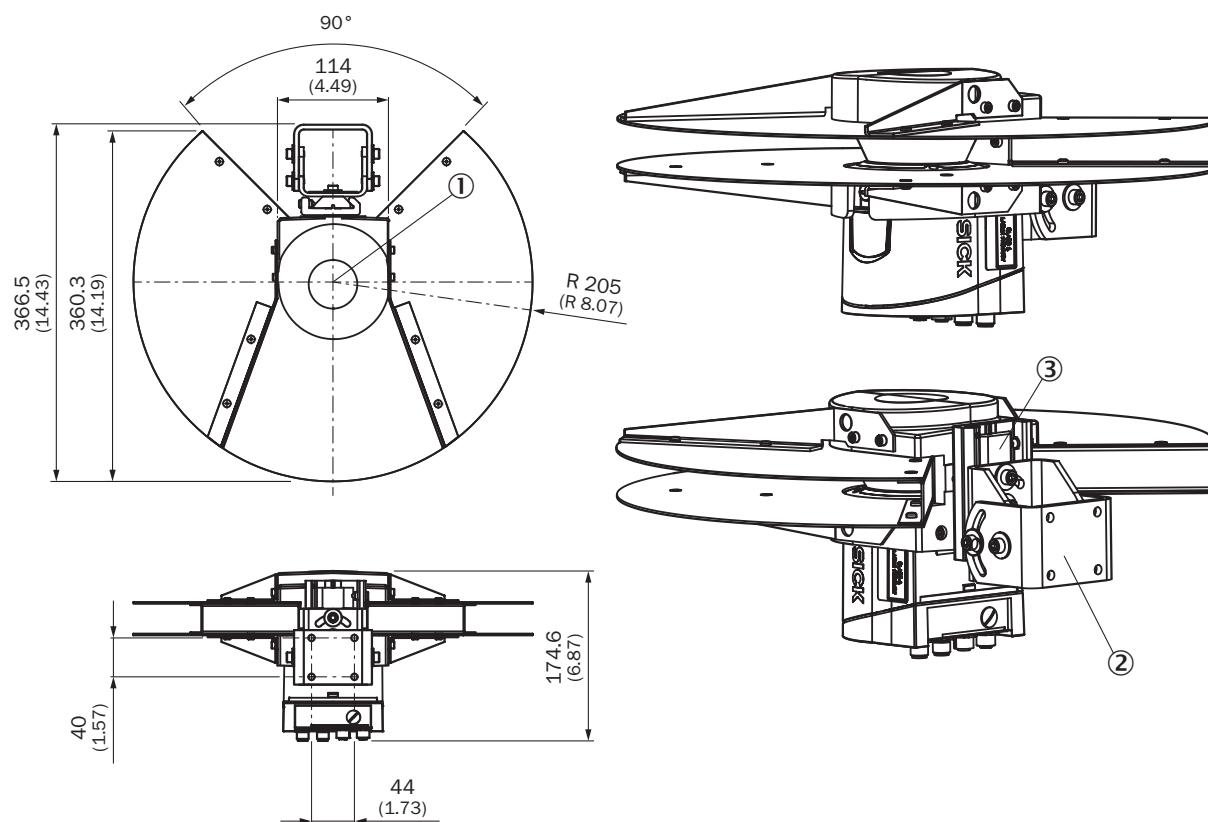
Прочие варианты исполнения устройства и принадлежности можно найти по ссылке: [www.sick.com/Защитные\\_колпачки\\_и\\_кожухи](http://www.sick.com/Защитные_колпачки_и_кожухи)

## ПОДРОБНЫЕ ТЕХНИЧЕСКИЕ ДАННЫЕ

### ХАРАКТЕРИСТИКИ

|                   |  |
|-------------------|--|
| Сегмент продуктов | Защита и обслуживание оборудования                                     |
| Продукт           | Защитные колпачки и кожухи   |
| Описание          | Погодозащитный корпус 270°   |
| Предназначено для | LMS10x, LMS11x, LMS12x, LMS13x, LMS14x, LMS15x, S100                   |
| Комплект поставки | Погодозащитный кожух 270°, 3 x винта с цилиндрической головкой M5 x 12 |
| Материал          | Алюминиевое литье (3.2581.02), ALMG3G22 (3.3535.24)                    |
| Вес               | 1,08 kg  |

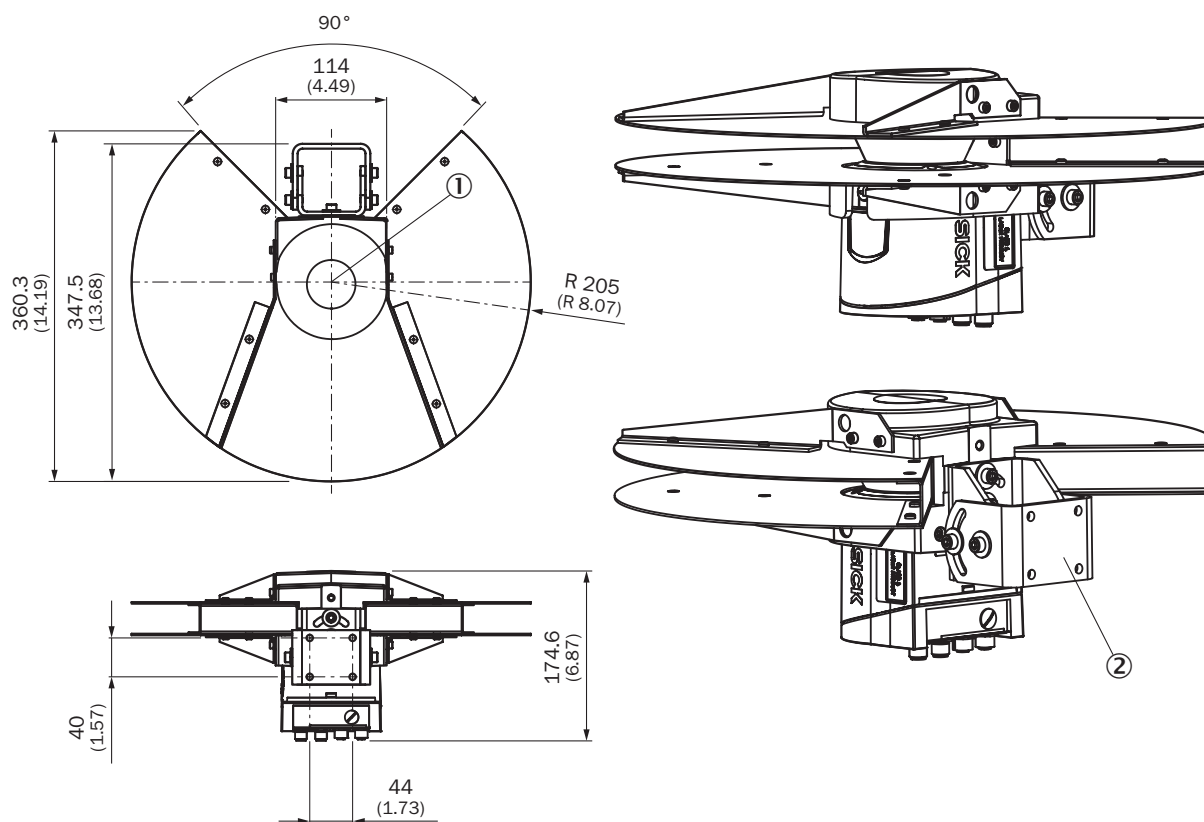
ГАБАРИТНЫЙ ЧЕРТЕЖ ПОГОДОЗАЩИТНЫЙ КОЖУХ 270°



Размеры, мм

- ① Если датчик устанавливается сверху, необходимо удалить наклейку на верхней части погодозащитного кожуха.
- ② Комплект крепежа погодозащитного кожуха (2046025)
- ③ Крепежный комплект, быстрозажимное приспособление (2046989)

ГАБАРИТНЫЙ ЧЕРТЕЖ ПОГОДОЗАЩИТНЫЙ КОЖУХ 270°



Размеры, мм

- ① Если датчик устанавливается сверху, необходимо удалить наклейку на верхней части погодозащитного кожуха.
- ② Комплект крепежа погодозащитного кожуха (2046025)

Дополнительную информацию, а также подходящие принадлежности, примеры применения и скачиваемые файлы, такие как размерные модели CAD, руководства по эксплуатации и ПО, можно найти на сайте [www.sick.com/2046458](http://www.sick.com/2046458)



# КРАТКО О SICK

SICK – ведущая мировая технологическая компания, специализирующаяся на интеллектуальных сенсорных системах и интегрированных решениях для промышленной автоматизации. Наши технологии устанавливают мировые стандарты и делают ваши производственные процессы более эффективными, безопасными и устойчивыми – как в логистике, так и в производстве.

SICK объединяет интеллектуальные сенсорные технологии с отраслевым опытом и сертифицированными консультационными услугами. Мы предлагаем идеальную основу для масштабируемых и индивидуально настраиваемых решений в области автоматизации и создаем добавленную стоимость по всей цепочке создания ценности. Наше тесное партнерство с клиентами – это больше, чем просто обещание: вместе мы повышаем производительность, улучшаем качество, обеспечиваем охрану здоровья и безопасность и гарантируем устойчивое будущее. Все это пропитано эмпатией и доверием.

Увлеченность и новаторский дух помогают компании SICK разрабатывать инновационные технологии с 1946 года. Компания SICK представлена по всему миру и всегда находится рядом с вами, так как имеет глобальную сеть примерно в 40 странах. Головной офис компании расположен в Вальдкирхе, недалеко от Фрайбурга, Германия. Наше понимание местных и глобальных потребностей идет на пользу нашим клиентам, и мы создаем из этого индивидуальные решения.