



E100-B2A22S25A

E100

ЗАЩИТНЫЕ КОМАНДНЫЕ УСТРОЙСТВА

**SICK**  
Sensor Intelligence.



## информация для заказа

тип	артикул
E100-B2A22S25A	6033234

Другие варианты исполнения устройства и аксессуары → [www.sick.com/E100](http://www.sick.com/E100)



## подробные технические данные

## Характеристики

Принудительно размыкаемый нормально закрытый (замкнутый) контакт	2
Нормально открытый	2
Направления включения	1
Кнопка «Плюс» / «Минус»	✓

## Параметры техники безопасности

Значение $V_{10d}$	$5 \times 10^5$ циклов срабатывания
Безопасное состояние в случае возникновения ошибки	Выключатель не имеет внутренней функции обнаружения ошибок и в случае неисправности не может перейти в безопасное состояние. Обнаружение ошибок осуществляется с помощью подключенного логического блока, направленного на обеспечение безопасности.

## Функции

Каскад датчиков безопасности	Нет, только индивидуальная разводка (с диагностикой)
------------------------------	------------------------------------------------------

## Интерфейсы

Тип соединительного кабеля	Прямой
Вид подключения	Кабель с открытым концом
Длина кабеля	25 m
Диаметр провода	9,8 mm
Сечение провода	8 x 0,5 mm <sup>2</sup> , 8 x 0,14 mm <sup>2</sup>
Радиус изгиба (при неподвижной прокладке)	> 7,5 диаметров кабеля
Радиус изгиба (при подвижном кабеле)	> 15 диаметров провода
Материал кабеля	Полиуретан
Материал кабеля	Медь

## Электрика

Принцип переключения	Выключатель замедленного действия
Принудительно размыкаемый нормально закрытый (замкнутый) контакт	2

<b>Нормально открытый</b>	2
<b>Категория потребления</b>	DC-13 (EN 60947-5-1)
<b>Расчетный рабочий ток (расчетное рабочее напряжение)</b>	2 A (24 V DC) 100 mA (24 V DC)
<b>Расчетное напряжение на изоляции <math>U_i</math></b>	32 V
<b>Максимально допустимое импульсное напряжение <math>U_{imp}</math></b>	800 V
<b>Защита от короткого замыкания</b>	2 A gG/0,1 A gG
<b>Напряжение переключения</b>	$\geq 12$ V DC
<b>Ток переключения (напряжение переключения)</b>	1 mA (24 V DC)

#### Механика

<b>Габариты</b>	64 mm x 132 mm
<b>Вес</b>	1,32 kg
<b>Материал корпуса</b>	Пластик
<b>Срок службы механических компонентов</b>	1 x 10 <sup>5</sup> циклов срабатывания

#### Данные окружающей среды

<b>Тип защиты</b>	IP65 (EN 60529)
<b>Диапазон рабочих температур</b>	-5 °C ... +50 °C
<b>Температура хранения</b>	-5 °C ... +50 °C

#### Сертификаты

<b>EU declaration of conformity</b>	✓
<b>UK declaration of conformity</b>	✓
<b>China RoHS</b>	✓
<b>cULus certificate</b>	✓

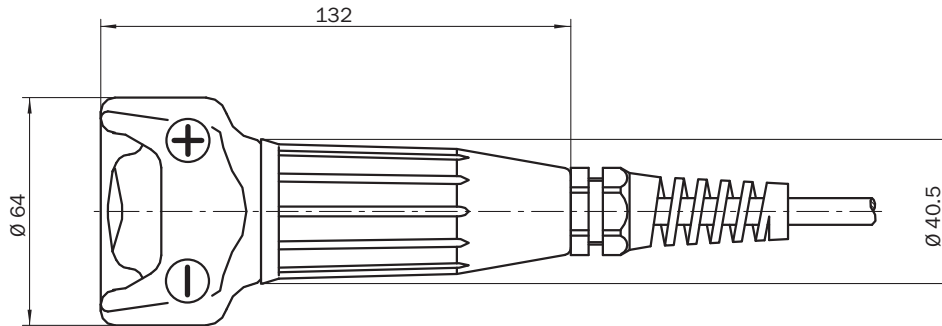
#### Классификации

<b>ECLASS 5.0</b>	27371238
<b>ECLASS 5.1.4</b>	27371238
<b>ECLASS 6.0</b>	27371238
<b>ECLASS 6.2</b>	27371238
<b>ECLASS 7.0</b>	27371238
<b>ECLASS 8.0</b>	27371238
<b>ECLASS 8.1</b>	27371238
<b>ECLASS 9.0</b>	27371238
<b>ECLASS 10.0</b>	27371238
<b>ECLASS 11.0</b>	27371238
<b>ECLASS 12.0</b>	27371238
<b>ETIM 5.0</b>	EC002571
<b>ETIM 6.0</b>	EC002571
<b>ETIM 7.0</b>	EC002571
<b>ETIM 8.0</b>	EC002571

UNSPSC 16.0901

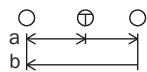
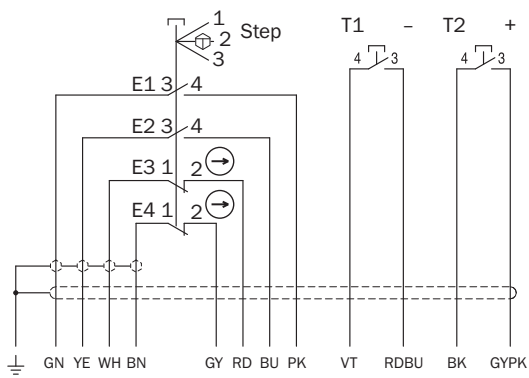
39122205

### Габаритный чертёж E100-B

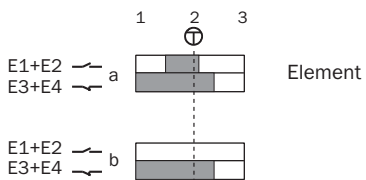


Размеры, мм

### Диаграмма ходов переключения E100-B



⊕ Trigger point



- Contacts open
- Contacts closed

## ОБЗОР КОМПАНИИ SICK

Компания SICK – ведущий производитель интеллектуальных датчиков и комплексных решений для промышленного применения. Уникальный спектр продукции и услуг формирует идеальную основу для надежного и эффективного управления процессами, защиты людей от несчастных случаев и предотвращения нанесения вреда окружающей среде.

Мы обладаем солидным опытом в самых разных отраслях и знаем все о ваших технологических процессах и требованиях. Поэтому, благодаря интеллектуальным датчикам, мы в состоянии предоставить именно то, что нужно нашим клиентам. В центрах прикладного применения в Европе, Азии и Северной Америке системные решения тестируются и оптимизируются под нужды заказчика. Все это делает нас надежным поставщиком и партнером по разработке.

Всеобъемлющий перечень услуг придает завершенность нашему ассортименту: SICK LifeTime Services оказывает поддержку на протяжении всего жизненного цикла оборудования и гарантирует безопасность и производительность.

**Вот что для нас значит термин «Sensor Intelligence».**

## РЯДОМ С ВАМИ В ЛЮБОЙ ТОЧКЕ МИРА:

Контактные лица и представительства → [www.sick.com](http://www.sick.com)