



# VTE180-2N42482

V180-2

ФОТОЭЛЕКТРИЧЕСКИЙ ДАТЧИК В ЦИЛИНДРИЧЕСКОМ КОРПУСЕ

**SICK**  
Sensor Intelligence.



Изображения могут отличаться от оригинала



### Информация для заказа

Тип	Артикул
VTE180-2N42482	6041809

Другие варианты исполнения устройства и аксессуары → [www.sick.com/V180-2](http://www.sick.com/V180-2)

### Подробные технические данные

#### Характеристики

<b>Принцип действия</b>	Датчик с отражением от объекта
<b>Принцип действия, детали</b>	Энергетический
<b>Размеры (Ш x В x Г)</b>	18 mm x 18 mm x 69,8 mm
<b>Форма корпуса (выход света)</b>	Цилиндрический
<b>Длина корпуса</b>	69,8 mm
<b>Диаметр резьбы (корпус)</b>	M18 x 1
<b>Оптическая ось</b>	Осевая
<b>Дистанция работы, макс.</b>	1 mm ... 1.100 mm <sup>1)</sup>
<b>Расстояние срабатывания</b>	1 mm ... 800 mm <sup>1)</sup>
<b>Фокус</b>	Ок. 1,2°
<b>Вид излучения</b>	Видимый красный свет
<b>ИСТОЧНИК ИЗЛУЧЕНИЯ</b>	Светодиод <sup>2)</sup>
<b>Размеры светового пятна (расстояние)</b>	Ø 30 mm (800 mm)
<b>Угол излучения</b>	Ок. 1,2°
<b>Длина волны</b>	645 nm
<b>Настройка</b>	Потенциометр, 270° (Расстояние срабатывания)

<sup>1)</sup> Распознаваемый объект с коэффициентом отражения 90 % (относительно стандартного белого, DIN 5033).

<sup>2)</sup> Средний срок службы: 100 000 ч при T<sub>J</sub> = +25 °C.

## Механика/электроника

<b>Напряжение питания</b>	10 V DC ... 30 V DC <sup>1)</sup>
<b>Остаточная пульсация</b>	± 10 % <sup>2)</sup>
<b>Потребление тока</b>	30 mA <sup>3)</sup>
<b>Переключающий выход</b>	NPN <sup>4)</sup>
<b>Тип переключения</b>	СВЕТЛО/ТЕМНО <sup>4)</sup>
<b>Тип переключения по выбору</b>	По выбору, через кабель управления L/D
<b>Сигнальное напряжение NPN HIGH/LOW</b>	Ca. U <sub>v</sub> / < 1,8 V
<b>Выходной ток I<sub>макс.</sub></b>	≤ 100 mA
<b>Оценка</b>	≤ 0,5 ms <sup>5)</sup>
<b>Частота переключения</b>	1.000 Hz <sup>6)</sup>
<b>Вид подключения</b>	Разъем M12, 4-конт.
<b>Схемы защиты</b>	A <sup>7)</sup> B <sup>8)</sup> D <sup>9)</sup>
<b>Класс защиты</b>	III
<b>Вес</b>	47 g
<b>Материал корпуса</b>	Метал, Латунь никелированная и поликарбонат
<b>Материал, оптика</b>	Пластик, PMMA
<b>Тип защиты</b>	IP67
<b>Комплект поставки</b>	Крепежная гайка (2 шт.)
<b>Диапазон температур при работе</b>	-25 °C ... +55 °C
<b>Диапазон температур при хранении</b>	-40 °C ... +70 °C
<b>№ файла UL</b>	NRKH2.E300503 & NRKH8.E300503

<sup>1)</sup> Предельные значения при работе в защищенной от короткого замыкания сети макс. 8 A.

<sup>2)</sup> Не допускается превышение или занижение допуска U<sub>v</sub>.

<sup>3)</sup> Без нагрузки.

<sup>4)</sup> Ключ управления открыт: активация при наличии отраженного света L.ON.

<sup>5)</sup> Продолжительность сигнала при омической нагрузке.

<sup>6)</sup> При соотношении светло/темно 1:1.

<sup>7)</sup> A = подключения U<sub>v</sub> с защитой от переплюсовки.

<sup>8)</sup> B = входы и выходы с защитой от инверсии полярности.

<sup>9)</sup> D = выходы с защитой от короткого замыкания.

## Параметры техники безопасности

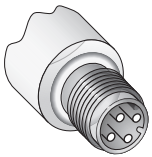
<b>MTTF<sub>D</sub></b>	1.889 лет
<b>DC<sub>avg</sub></b>	0 %

## Классификации

<b>eCI@ss 5.0</b>	27270903
<b>eCI@ss 5.1.4</b>	27270903
<b>eCI@ss 6.0</b>	27270903
<b>eCI@ss 6.2</b>	27270903
<b>eCI@ss 7.0</b>	27270903

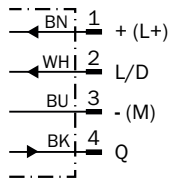
<b>eCl@ss 8.0</b>	27270903
<b>eCl@ss 8.1</b>	27270903
<b>eCl@ss 9.0</b>	27270903
<b>eCl@ss 10.0</b>	27270904
<b>eCl@ss 11.0</b>	27270904
<b>eCl@ss 12.0</b>	27270903
<b>ETIM 5.0</b>	EC001821
<b>ETIM 6.0</b>	EC001821
<b>ETIM 7.0</b>	EC002719
<b>ETIM 8.0</b>	EC002719
<b>UNSPSC 16.0901</b>	39121528

### Вид подключения



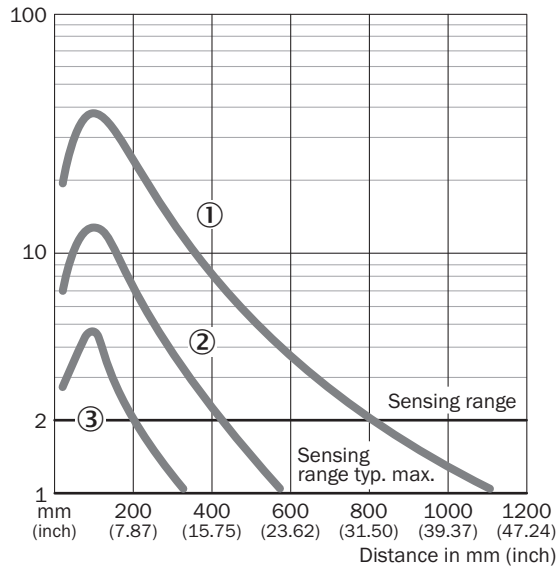
### Схема соединений

Cd-087



### Характеристика

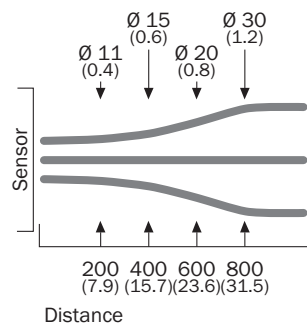
VTE180-2, 1100 mm, axial



- ① Расстояние срабатывания на белом, коэф. диффузного отражения 90 %
- ② Расстояние срабатывания на сером, коэф. диффузного отражения 18 %
- ③ Расстояние срабатывания на черном, коэф. диффузного отражения 6 %

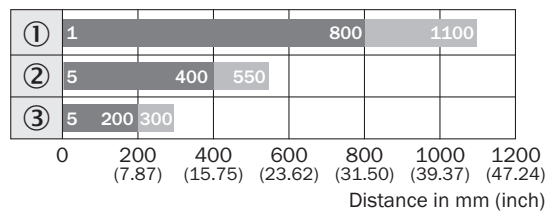
### Размер светового пятна

VTE180-2, 900 mm, 1100 mm



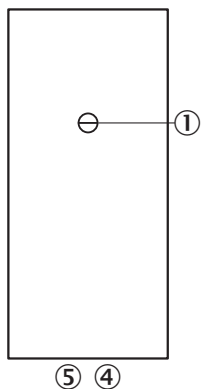
### Диаграмма расстояний срабатывания

VTE180-2, 1100 mm, axial



■ Sensing range      ■ Sensing range max.

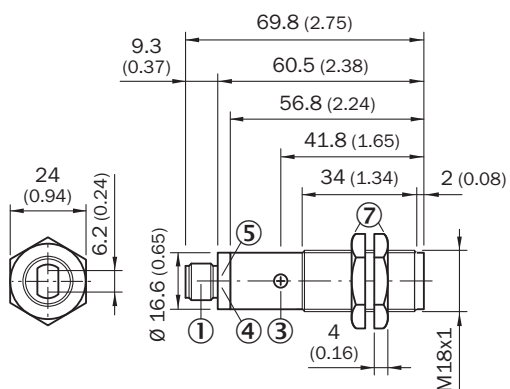
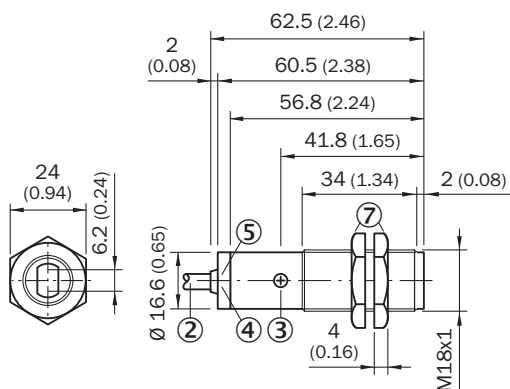
### Варианты настройки



- ③ Регулятор чувствительности 270°
- ④ СД-индикатор оранжевый: дискретный выход активен
- ⑤ СД-индикатор зеленый

### Габаритный чертеж (Размеры, мм)



VTF180-2, VTE180-2, VTB180-2, металл, осевой



- ① Приборный штекер M12, 4-конт.
- ② Соединительный кабель 2 м
- ③ Регулятор чувствительности 270°
- ④ СД-индикатор оранжевый: дискретный выход активен
- ⑤ СД-индикатор зеленый: индикация приема
- ⑦ Крепежная гайка (2 шт.); размер под ключ 24, металл

## Рекомендуемые аксессуары

Другие варианты исполнения устройства и аксессуары → [www.sick.com/V180-2](http://www.sick.com/V180-2)

	Краткое описание	Тип	Артикул
Разъемы и кабели			
	Головка А: Разъем, М12, 4-контактный, прямой Кабель: без экрана	STE-1204-G	6009932
	Головка А: разъем "мама", М12, 4-контактный, прямой, А-кодир. Головка В: свободный конец провода Кабель: Кабель датчик/пускатель, PVC, без экрана, 5 м	YF2A14-050VB3XLEAX	2096235

## ОБЗОР КОМПАНИИ SICK

Компания SICK – ведущий производитель интеллектуальных датчиков и комплексных решений для промышленного применения. Уникальный спектр продукции и услуг формирует идеальную основу для надежного и эффективного управления процессами, защиты людей от несчастных случаев и предотвращения нанесения вреда окружающей среде.

Мы обладаем солидным опытом в самых разных отраслях и знаем все о ваших технологических процессах и требованиях. Поэтому, благодаря интеллектуальным датчикам, мы в состоянии предоставить именно то, что нужно нашим клиентам. В центрах прикладного применения в Европе, Азии и Северной Америке системные решения тестируются и оптимизируются под нужды заказчика. Все это делает нас надежным поставщиком и партнером по разработке.

Всеобъемлющий перечень услуг придает завершенность нашему ассортименту: SICK LifeTime Services оказывает поддержку на протяжении всего жизненного цикла оборудования и гарантирует безопасность и производительность.

**Вот что для нас значит термин «Sensor Intelligence».**

## РЯДОМ С ВАМИ В ЛЮБОЙ ТОЧКЕ МИРА:

Контактные лица и представительства → [www.sick.com](http://www.sick.com)