



WS026I-243ZZ1A0ZZZZLLZZZZZZZZ1 L26

ОДНОЛУЧЕВЫЕ ЗАЩИТНЫЕ СВЕТОВЫЕ БАРЬЕРЫ

SICK
Sensor Intelligence.



информация для заказа

тип	артикул
WSO26I-243ZZ1A0ZZZZLLZZZZZZZZ1	2113107

Другие варианты исполнения устройства и аксессуары → www.sick.com/L26



подробные технические данные

Характеристики

Smart Sensor	Диагностика Эффективный обмен данными Smart Task
ИСТОЧНИК ИЗЛУЧЕНИЯ	Светодиод
Вид излучения	Ближняя инфракрасная область спектра (NIR), невидимая
Дальность сканирования	50 m
Количество лучей	1
Способность обнаружения	30 mm ¹⁾
Время реакции	0,5 ms
Оценка	0,5 ms + Время отклика контрольного прибора
Каскадное подключение	Путем каскадирования могут последовательно соединяться до 4 предохранительных световых барьеров. Значения времени срабатывания и примеры подключения для каскадирования Вы найдете в инструкции по эксплуатации.

¹⁾ Для регулярной проверки требуется испытательный стержень диаметром не менее 30 мм. Подходящие испытательные стержни можно приобрести у фирмы «SICK» в качестве принадлежности.

Параметры техники безопасности

Тип	Тип 2 (IEC 61496-1) ¹⁾
Класс надежности	SIL 1 (IEC 61508) ¹⁾
Категория	Категория 2 (EN ISO 13849) ¹⁾
Тестовая частота (внешний тест)	100 /s (EN ISO 13849)

¹⁾ Только в комбинации с соответствующим контрольным прибором, например Flexi Classic или Flexi Soft.

²⁾ Между двумя требованиями к времени реакции прибора, касающейся безопасности, должны проводиться не менее 100 внешних тестов.

Максимальная частота запроса	60 min ⁻¹ (EN ISO 13849) ²⁾
Уровень производительности	PL c (EN ISO 13849) ¹⁾
PFHd (средняя вероятность опасного отказа в час)	1,0 x 10 ⁻⁶ (EN ISO 13849) ¹⁾
T_M (заданная продолжительность работы)	20 лет (EN ISO 13849)

¹⁾ Только в комбинации с соответствующим контрольным прибором, например Flexi Classic или Flexi Soft.

²⁾ Между двумя требованиями к времени реакции прибора, касающейся безопасности, должны проводиться не менее 100 внешних тестов.

Интерфейсы

Вид подключения	Разъем M12, 4-конт., Разъем может поворачиваться на 270°
Тип конфигурации	Через IO-Link
Элементы индикации	LEDs
Вспомогательное оборудование для юстировки	Качество юстировки с помощью диагностических светодиодов Простая и быстрая выверка датчиков с помощью BluePilot
Диагностический выход (ADO)	✓
IO-Link	✓
Обмен данными через IO-Link	Информация о приборах Качество приема
Конфигурация через IO-Link	Переключающий выход Диагностический выход (ADO)
Ведущее устройство IO-Link	SiLink2 Master IOLA2US-01101
Конфигурационное ПО	SOPAS ET

Электрика

Класс защиты	III (IEC 61140)
Напряжение питания U_v	24 V DC (19,2 V DC ... 28,8 V DC)
Остаточная пульсация	≤ 5 V
Потребление тока	≤ 30 mA
Напряжение на тестовом входе	≤ 3 V (Излучатель выкл.) ¹⁾ ≥ U _v - 4 V (Передачик вкл.) ¹⁾
Время реакции тестового входа	≤ 1,1 ms

¹⁾ Тестовый вход нельзя эксплуатировать не подключенным. Тестовый вход укомплектован нагрузочным сопротивлением, которое позволяет активировать передатчик (передатчик вкл.) даже в не подключенном состоянии. Поэтому для активирования циклического теста посредством тестового зазора (передатчик выкл.) требуется активно подключенный сигнал низкого уровня (LOW).

Механика

Тип корпуса	Прямоугольный
Размеры (Ш x В x Г)	26,4 mm x 48,1 mm x 82,2 mm
Материал корпуса	VISTAL®

Данные окружающей среды

Тип защиты	IP66 (IEC 60529) IP67 (IEC 60529) IP69K (ISO 20653)
Диапазон рабочих температур	-40 °C ... +60 °C
Температура хранения	-40 °C ... +75 °C
Влажность воздуха	15 % ... 95 %, без образования конденсата

Виброустойчивость	5 g, 10 Hz ... 55 Hz (IEC 60068-2-6)
Ударопрочность	10 g, 16 ms (IEC 60068-2-27)

Прочие данные

ИСТОЧНИК ИЗЛУЧЕНИЯ	Светодиод
Вид излучения	Ближняя инфракрасная область спектра (NIR), невидимая
Длина волны	850 nm
Диаметр светового пятна (расстояние)	110 mm (8 m)

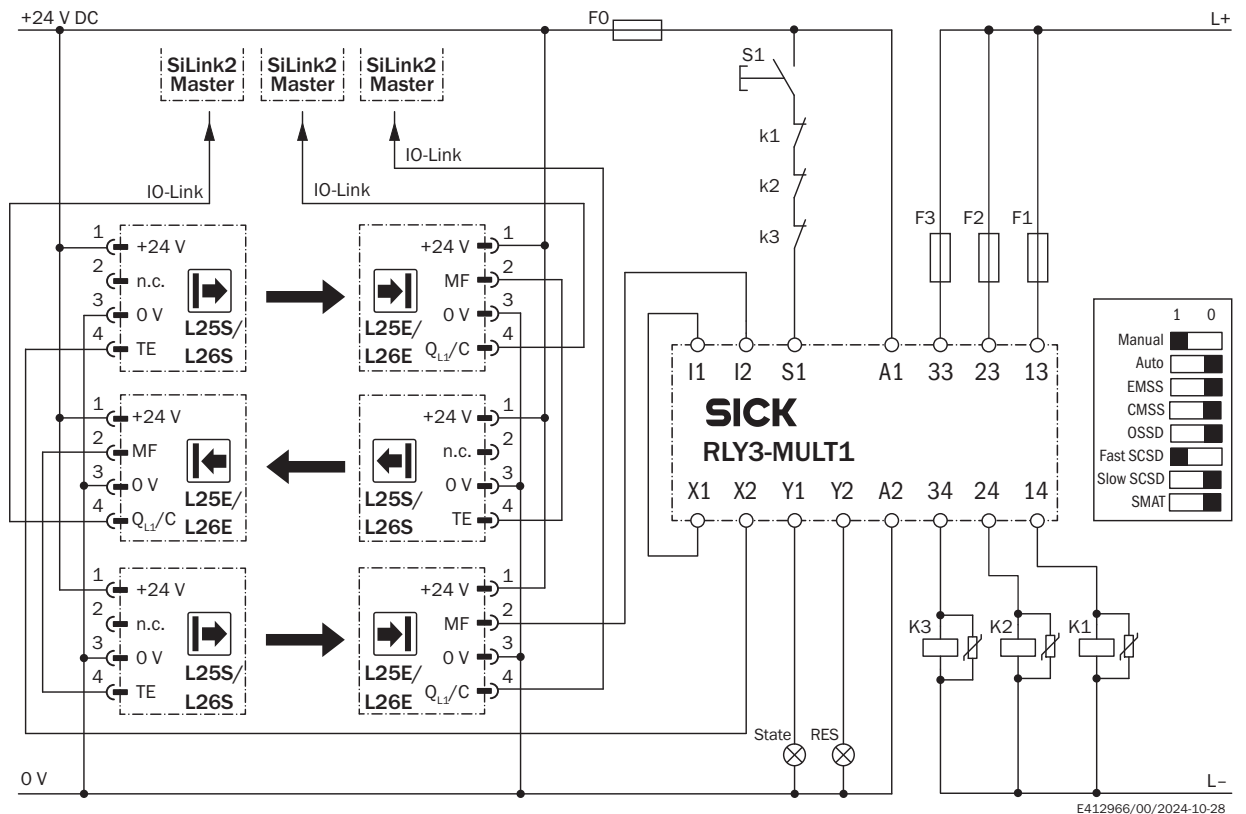
Сертификаты

EU declaration of conformity	✓
UK declaration of conformity	✓
ACMA declaration of conformity	✓
Moroccan declaration of conformity	✓
China-RoHS	✓
сертификат Ecolab	✓
Сертификат ULus	✓
Сертификат cUL	✓
Сертификат фотобиологической безопасности (DIN EN 62471)	✓
Сертификат EC-Type-Examination	✓
Information according to Art. 3 of Data Act (Regulation EU 2023/2854)	✓

Классификации

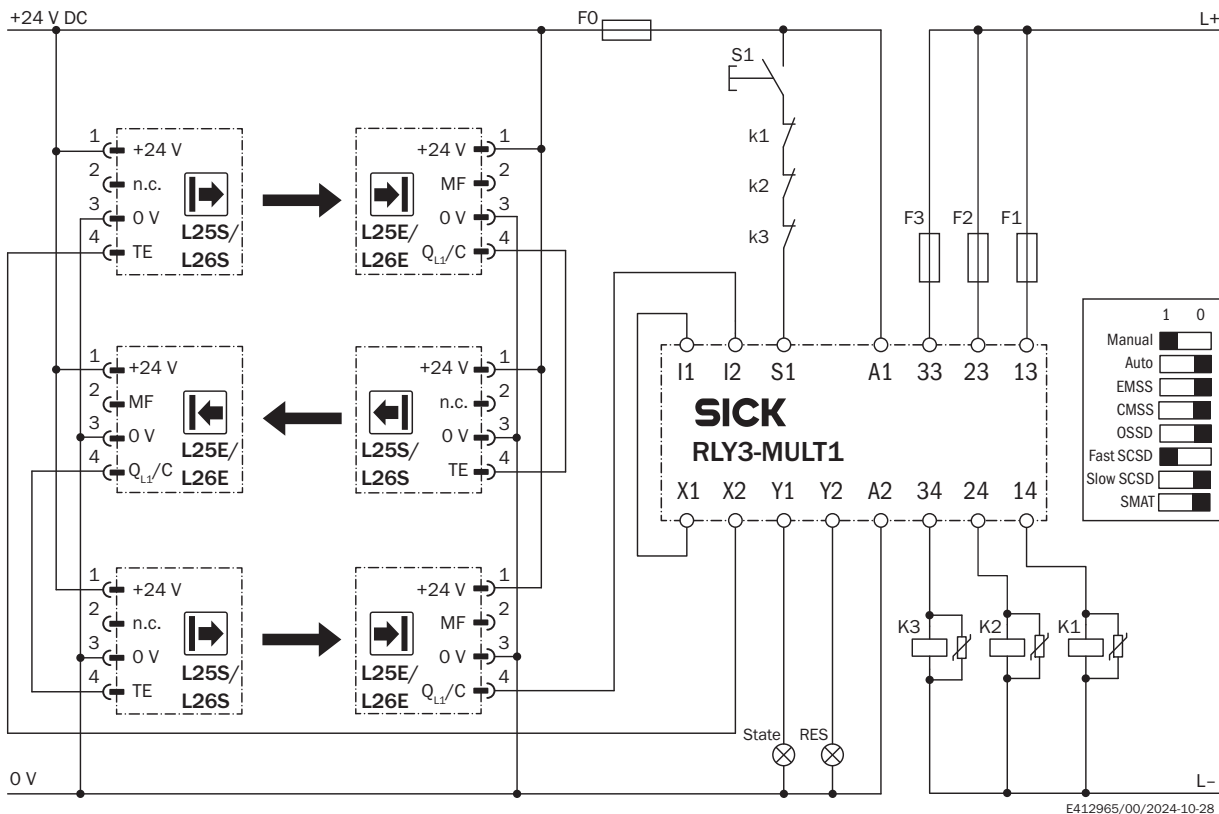
ECLASS 5.0	27272701
ECLASS 5.1.4	27272701
ECLASS 6.0	27272701
ECLASS 6.2	27272701
ECLASS 7.0	27272701
ECLASS 8.0	27272701
ECLASS 8.1	27272701
ECLASS 9.0	27272701
ECLASS 10.0	27272701
ECLASS 11.0	27272701
ECLASS 12.0	27272701
ETIM 5.0	EC001831
ETIM 6.0	EC001831
ETIM 7.0	EC001831
ETIM 8.0	EC001831
UNSPSC 16.0901	46171620

Пример схемы подключения 3 шт. L25 / L26 на RLY3-MULT1 и IO-Link, с блокировкой повторного запуска и контролем внешних устройств



Необходимо соблюдать требования руководств по эксплуатации используемых устройств.


Пример схемы подключения 3 шт. L25 / L26 на RLY3-MULT1, с блокировкой повторного запуска и контролем внешних устройств













Необходимо соблюдать требования руководств по эксплуатации используемых устройств.

рекомендуемые аксессуары

Другие варианты исполнения устройства и аксессуары → www.sick.com/L26

	Краткое описание	тип	артикул
разъемы и кабели			
	<ul style="list-style-type: none"> • Вид разъема, конец А: Разъём "мама", M12, 4-контактный, прямой, А-кодир. • Вид разъема, конец В: Свободный конец провода • Тип сигнала: Кабель датчик/пускатель • Кабель: 5 м, 4 жилы, PVC • Описание: Кабель датчик/пускатель, без экрана • Область применения: Химические продукты, ненагруженные зоны 	YF2A14-050VB3XLEAX	2096235

	Краткое описание	тип	артикул
Система крепления			
	<ul style="list-style-type: none"> Описание: Крепежный уголок с шарнирным рукавом Материал: Сталь Детали: Оцинкованная сталь Комплект поставки: Вкл. крепежный материал Предназначено для: W16, W26, W11, W12, W23, W27, Dx50, W280, G10 	BEF-WN-MULTI2	2093945
	<ul style="list-style-type: none"> Описание: Крепежный уголок Материал: Сталь Детали: Оцинкованная сталь Комплект поставки: Вкл. крепежный материал Предназначено для: W23-2, W27-3, Reflex Array 	BEF-WN-W23	2019085
	<ul style="list-style-type: none"> Описание: Крепежный уголок с шарнирным рукавом Материал: Сталь Детали: Оцинкованная сталь Комплект поставки: Вкл. крепежный материал Предназначено для: W23-2, W27-3, Reflex Array 	BEF-WN-W27	2009122
	<ul style="list-style-type: none"> Описание: Крепежная пластина А для универсального зажимного крепления Материал: Сталь Детали: Оцинкованная сталь Комплект поставки: Универсальное зажимное крепление (2022726), крепежный материал Применим для: MultiPac, W23-2, W27-3, W26, P250, DS30 	BEF-KHS-A01	2022458
	<ul style="list-style-type: none"> Описание: Крепежная пластина N04 для универсального зажимного крепления, сталь Материал: Сталь, Цинк, литье под давлением Детали: Сталь, оцинкованная (пластина), Цинковое литье под давлением (зажимное крепление) Комплект поставки: Универсальное зажимное крепление (5322626), крепежный материал Применим для: Dx50, UC12, W12G, W14-2, W18-2, W23, W280, W11-2, W12-3, W12-2 Laser, W12 Teflon, W16, W18-3, W23-2, W24-2, W24-2 Ex, W26, W27-2 Laser, W27-2, W27-3, W34, W260, W280-2, PowerProx, Reflex Array, W11G-2, W18-3 Ex, W27-3 Ex 	BEF-KHS-N04	2051610
	<ul style="list-style-type: none"> Описание: Крепежный уголок с шарнирным рукавом для W11-2, W27, Dx50 Материал: Сталь Детали: Оцинкованная сталь Комплект поставки: Вкл. крепежный материал Предназначено для: W23-2, W27-3, Reflex Array 	BEF-WN-MULTI	2064469

	Краткое описание	тип	артикул
Защита и обслуживание оборудования			
	<ul style="list-style-type: none"> • Описание: Защитный корпус для W26, W27-3 и монтажных штанг диаметром 12 мм–20 мм • Материал: Сталь, Цинк, литье под давлением • Комплект поставки: Универсальное зажимное крепление BEF-KHS-KH1 (2022726), крепежный материал • Предназначено для: W27-3, W26, RAY26 	BEF-SG-W27	2039601
Сетевые устройства			
		IOLA2US-01101 (SiLink2 Master)	1061790
		SIG200-0A0G12200	1102605
		SIG200-0A0412200	1089794

ОБЗОР КОМПАНИИ SICK

Компания SICK – ведущий производитель интеллектуальных датчиков и комплексных решений для промышленного применения. Уникальный спектр продукции и услуг формирует идеальную основу для надежного и эффективного управления процессами, защиты людей от несчастных случаев и предотвращения нанесения вреда окружающей среде.

Мы обладаем солидным опытом в самых разных отраслях и знаем все о ваших технологических процессах и требованиях. Поэтому, благодаря интеллектуальным датчикам, мы в состоянии предоставить именно то, что нужно нашим клиентам. В центрах прикладного применения в Европе, Азии и Северной Америке системные решения тестируются и оптимизируются под нужды заказчика. Все это делает нас надежным поставщиком и партнером по разработке.

Всеобъемлющий перечень услуг придает завершенность нашему ассортименту: SICK LifeTime Services оказывает поддержку на протяжении всего жизненного цикла оборудования и гарантирует безопасность и производительность.

Вот что для нас значит термин «Sensor Intelligence».

РЯДОМ С ВАМИ В ЛЮБОЙ ТОЧКЕ МИРА:

Контактные лица и представительства → www.sick.com