



ТЕХНИЧЕСКОЕ ОПИСАНИЕ

DAXTVN-0125RA1J0200100

DAX
Магнестрикционные линейные энкодеры

SICK Sensor Intelligence

МАГНИТОСТРИКЦИОННЫЕ ЛИНЕЙНЫЕ ЭНКОДЕРЫ

DAXTVN-0125RA1J02001

ИНФОРМАЦИЯ ДЛЯ ЗАКАЗА

тип	артикул
DAXTVN-0125RA1J0200100	1144632

Прочие варианты исполнения устройства и принадлежности можно найти по ссылке: www.sick.com/DA



Изображения могут отличаться от оригинала

ПОДРОБНЫЕ ТЕХНИЧЕСКИЕ ДАННЫЕ

ПАРАМЕТРЫ ТЕХНИКИ БЕЗОПАСНОСТИ

MTTF _D (средняя наработка до отказа, вызывающего опасное состояние)	123 лет ¹⁾
--	-----------------------

¹⁾ Данный продукт является стандартным изделием, а не предохранительным устройством, в соответствии с директивой по машиностроению. Расчет на основе номинальной нагрузки компонентов, средней температуры окружающей среды 40 °C, частота применения 8760 ч./год. Все выходы из строя электрических систем рассматриваются как опасные выходы из строя. Более подробная информация приведена в документе № 8015532.

ПРОИЗВОДИТЕЛЬНОСТЬ

Линейность	≤ 0,02 % FS (минимум 60 мкм) ^{1) 2)}	
Повторяемость	≤ ± 20 μm	
Измеряемые величины	Позиция	
Диапазон измерения	0 mm ... 125 mm	
Неиспользуемая зона	Нулевая зона	50 mm
	Зона затухания	63 mm
Тип магнита	Форма магнита	Кольцевой магнит
	Конфигурируется по количеству магнитов	1 шт.
Скорость перемещения магнита	Любой	
Скорость измерения (внутр.)	< 2 ms	

¹⁾ Систематическое отклонение измерения положения согласно DIN ISO 1319-1 (значение включает все систематические ошибки, или отклонения от истинного значения положения, например, повторяемость и гистерезис).

²⁾ Размер отклонения измерения в принципе ограничен разрешением интерфейса.

ИНТЕРФЕЙСЫ

Интерфейс связи	-	
Коммуникационный интерфейс, детальное описание	Напряжение	
Выходной сигнал	0 V ... 10 V	
Сигналы	Количество сигналов	Два выходных сигнала (один выходной сигнал + дополнительно инвертированный второй выходной сигнал)
	Последовательность сигналов	Сигнал 1: повышение, сигнал 2: понижение
Сопrotивление нагрузки	> 10 kΩ	

ЭЛЕКТРИКА

Вид подключения	Разъем, M12, 5-контактный
Назначение выводов	1=+24 В постоянного тока; 2=сигнал 1; 3=заземление питания; 4=сигнал 2; 5=заземление выходного сигнала (0 В)
Кодировка разъемов	A-кодир.
Напряжение питания	24 V DC (± 20%)
Защита от инверсии полярности	До -30 В пост. тока
Остаточная пульсация	≤ 0,28 V _{pp}
Пропадание напряжения питания	500 V DC, 0 В на корпус
Защита от перенапряжения	≤ 36 V DC

МЕХАНИКА

Механическая конструкция	DAX Threaded	
Резьба	Форма резьбы	3/4"-16UNF
	Буртик резьбы	Без буртика резьбы
Материал	Напорный трубопровод	Нержавеющая сталь 1.4404 (AISI 316L)
	Корпус	Алюминий (анодированный), Цинк, Нержавеющая сталь, Латунь
	Фланец	Нержавеющая сталь 1.4305 (AISI 303)

ДААННЫЕ ОКРУЖАЮЩЕЙ СРЕДЫ

ЭМС	По EN 61000-6-2 и EN 61000-6-4	
Тип защиты	IP65, IP67 ¹⁾	
Температура	Диапазон рабочей температуры	-40 °C ... +85 °C
	Диапазон температуры при хранении	-40 °C ... +65 °C ²⁾
Допустимая относительная влажность воздуха	90 % (Образование конденсата не допускается)	
Ударопрочность	100 g, 6 ms (IEC 60068-2-27)	
Вибростойкость	15 г / 10–2000 Гц в соответствии со стандартом IEC 60068-2-6	
Номинальное рабочее давление (P _N)	350 bar	
Макс. давление при перегрузке в эксплуатации (P _N x 1,2)	420 bar	
Макс. испытательное давление в цилиндре (P _N x 1,5)	530 bar	

¹⁾ При правильно установленном ответном штекере.

²⁾ Из-за сухого хранения уплотнительного кольца круглого сечения в неустановленном состоянии (отсутствие смазывания маслом).

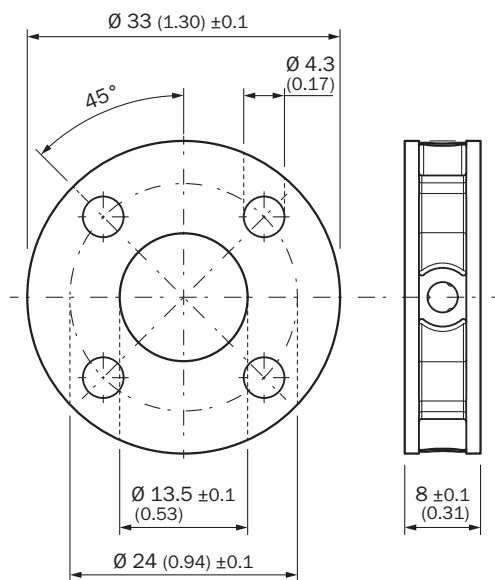
ОБЩИЕ УКАЗАНИЯ

Комплект поставки	Принадлежности не входят в комплект поставки, просьба заказывать отдельно. Комплект поставки без позиционирующего магнита.
-------------------	---

СЕРТИФИКАТЫ

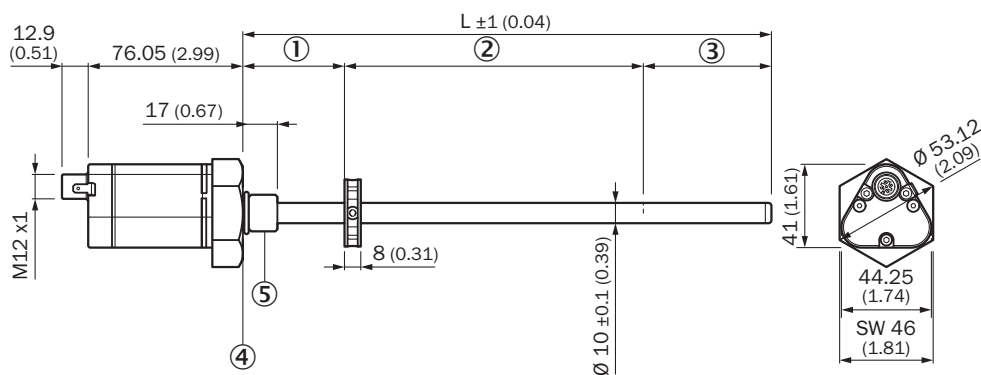
EU declaration of conformity	✓
UK declaration of conformity	✓
ACMA declaration of conformity	✓
Moroccan declaration of conformity	✓
China RoHS	✓
cULus certificate	✓
Information according to Art. 3 of Data Act (Regulation EU 2023/2854)	✓

ГАБАРИТНЫЙ ЧЕРТЕЖ КОЛЬЦЕВОЙ МАГНИТ MAG-O-330-01 (2129167)



Размеры, мм

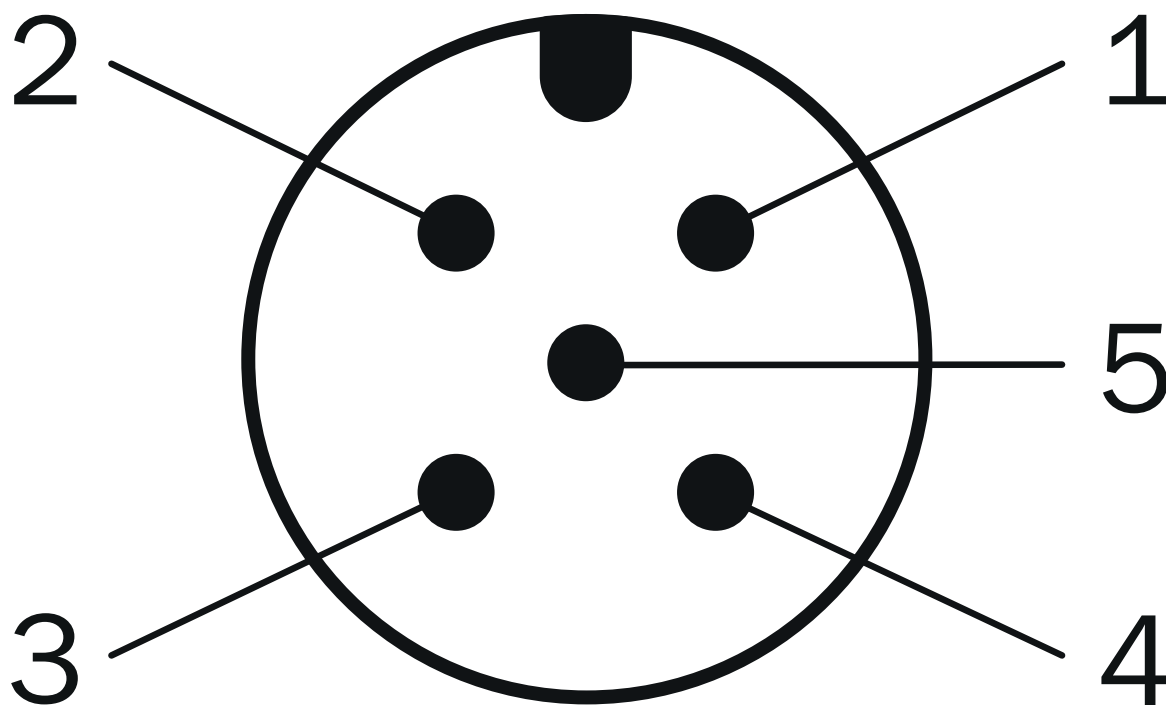
DAX THREADED



Размеры, мм

- ① нулевая зона
- ② диапазон измерения
- ③ зона затухания
- ④ Плоская опорная поверхность
- ⑤ M18x1,5 / UNF 3/4"-16

ANSCHLUSSBELEGUNG



Штекер M12, 5-контактный	Сигнал
1	+24 V DC
2	Сигнал 1
3	Power Ground
4	Сигнал 2
5	Выходной сигнал, земля (0 В)

Дополнительную информацию, а также подходящие принадлежности, примеры применения и скачиваемые файлы, такие как размерные модели CAD, руководства по эксплуатации и ПО, можно найти на сайте www.sick.com/1144632



КРАТКО О SICK

SICK – ведущая мировая технологическая компания, специализирующаяся на интеллектуальных сенсорных системах и интегрированных решениях для промышленной автоматизации. Наши технологии устанавливают мировые стандарты и делают ваши производственные процессы более эффективными, безопасными и устойчивыми – как в логистике, так и в производстве.

SICK объединяет интеллектуальные сенсорные технологии с отраслевым опытом и сертифицированными консультационными услугами. Мы предлагаем идеальную основу для масштабируемых и индивидуально настраиваемых решений в области автоматизации и создаем добавленную стоимость по всей цепочке создания ценности. Наше тесное партнерство с клиентами – это больше, чем просто обещание: вместе мы повышаем производительность, улучшаем качество, обеспечиваем охрану здоровья и безопасность и гарантируем устойчивое будущее. Все это пропитано эмпатией и доверием.

Увлеченность и новаторский дух помогают компании SICK разрабатывать инновационные технологии с 1946 года. Компания SICK представлена по всему миру и всегда находится рядом с вами, так как имеет глобальную сеть примерно в 40 странах. Головной офис компании расположен в Вальдкирхе, недалеко от Фрайбурга, Германия. Наше понимание местных и глобальных потребностей идет на пользу нашим клиентам, и мы создаем из этого индивидуальные решения.