



EG341C-81B001012058

EG34x

АБСОЛЮТНЫЕ ЭНКОДЕРЫ

SICK
Sensor Intelligence.



Изображения могут отличаться от оригинала



информация для заказа

| тип | артикул |
|---------------------|---------|
| EG341C-81B001012058 | 1124602 |

Другие варианты исполнения устройства и аксессуары → www.sick.com/EG34x

подробные технические данные

Характеристики

| | |
|---|---|
| Вес | 1,3 kg |
| Количество переключающих контактов, настраиваемых независимо друг от друга | 2 |
| Рабочая частота вращения | ≤ 6.000 min ⁻¹ |
| Допустимая нагрузка на вал | 200 N / радиальная 200 N / осевая |
| Общее передаточное отношение | 4.580/1 |
| Рабочая область | 3.400 обороты |
| Повторяемость точек срабатывания | < 20° |
| Гистерезисы переключения | < 150° |
| Длина переключающего кулачка | 1 150 оборотов |
| Принудительное размыкание | 1 оборот |
| Частота срабатывания | ≤ 200 min ⁻¹ |
| Диапазон рабочей температуры | 0 °C ... +70 °C |
| Диапазон температуры при хранении | 0 °C ... +85 °C |
| Ударопрочность | 30 g, 11 ms, Одиночный удар (EN 60068-2-27) 10 g, 16 ms, Длительные удары (EN 60068-2-27) |
| Вибростойкость | 0,03 g ² , 10 Hz ... 200 Hz (EN 60068-2-6) 0,01 g ² , 200 Hz ... 2.000 Hz (EN 60068-2-6) |
| Тип защиты | IP65 (IEC 60529) ¹⁾ IP67 (IEC 60529) ¹⁾ |
| Напряжение питания | 24 V ²⁾ |
| Номинальный ток | 2 A |
| Класс защиты | III (согласно DIN EN 61140) ²⁾ |

¹⁾ При установленном ответном штекере.

²⁾ Подача напряжения питания должна обеспечиваться системами защитного сверхнизкого напряжения SELV/PELV.

Производительность

| | |
|---|-------|
| Повторяющееся стандартное отклонение σ_r | < 20° |
|---|-------|

Электрические данные

| | |
|---------------------------|----------------------|
| Напряжение питания | ≤ 24 V ¹⁾ |
|---------------------------|----------------------|

¹⁾ Подача напряжения питания должна обеспечиваться системами защитного сверхнизкого напряжения SELV/PELV.

Механические данные

| | |
|-----------------------------------|--------------------------------------|
| Вес | 1,3 kg |
| Допустимая нагрузка на вал | 200 N (радиальная) 200 N (осевая) |
| Рабочая частота вращения | ≤ 6.000 min ⁻¹ |

Данные окружающей среды

| | |
|--|---|
| Тип защиты | IP65 (IEC 60529) ¹⁾ IP67 (IEC 60529) ¹⁾ |
| Диапазон рабочей температуры | 0 °C ... +70 °C |
| Диапазон температуры при хранении | 0 °C ... +85 °C |
| Ударопрочность | 30 g, 11 ms, Одиночный удар (EN 60068-2-27) 10 g, 16 ms, Длительные удары (EN 60068-2-27) |
| Вибростойкость | 0,03 g ² , 10 Hz ... 200 Hz (EN 60068-2-6) 0,01 g ² , 200 Hz ... 2.000 Hz (EN 60068-2-6) |
| Класс защиты | III (согласно DIN EN 61140) |

¹⁾ При установленном ответном штекере.

Сертификаты

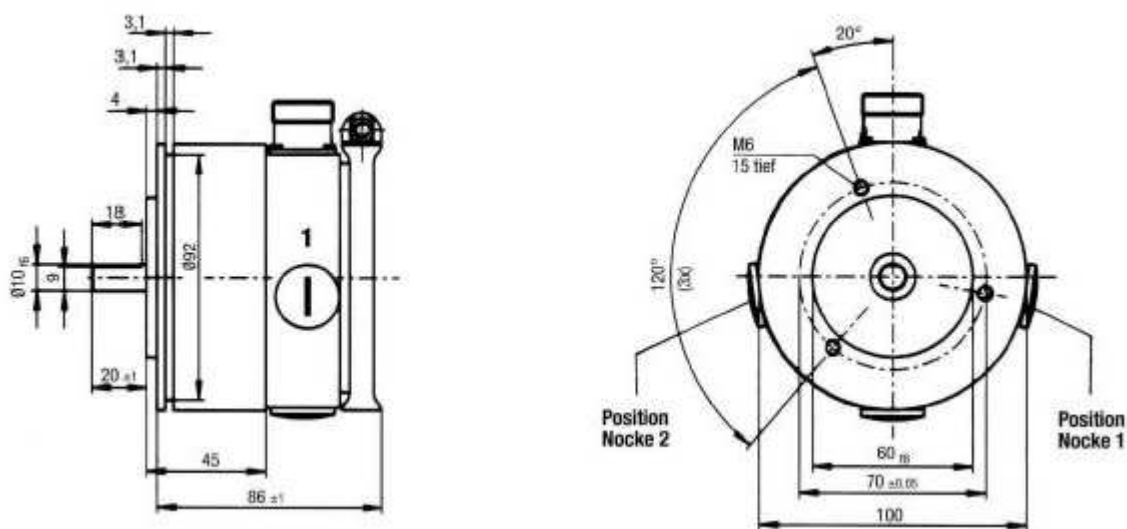
| | |
|-------------------------------------|---|
| EU declaration of conformity | ✓ |
| UK declaration of conformity | ✓ |
| China-RoHS | ✓ |

Классификации

| | |
|---------------------|----------|
| ECLASS 5.0 | 27270502 |
| ECLASS 5.1.4 | 27270502 |
| ECLASS 6.0 | 27270590 |
| ECLASS 6.2 | 27270590 |
| ECLASS 7.0 | 27270502 |
| ECLASS 8.0 | 27270502 |
| ECLASS 8.1 | 27270502 |
| ECLASS 9.0 | 27270502 |
| ECLASS 10.0 | 27270502 |
| ECLASS 11.0 | 27270502 |
| ECLASS 12.0 | 27270502 |
| ETIM 5.0 | EC001486 |
| ETIM 6.0 | EC001486 |

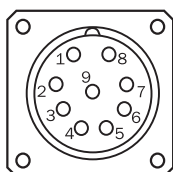
| | |
|-----------------------|----------|
| ETIM 7.0 | EC001486 |
| ETIM 8.0 | EC001486 |
| UNSPSC 16.0901 | 41112113 |

Габаритный чертеж




Размеры, мм

Схема контактов



рекомендуемые аксессуары

Другие варианты исполнения устройства и аксессуары → www.sick.com/EG34x

| | Краткое описание | тип | артикул |
|---|---|------------|---------|
| разъемы и кабели | | | |
|  | <ul style="list-style-type: none"> Вид разъема, конец А: Разъем "мама", M23, 9-контактный, прямой, А-кодир. Тип сигнала: HIPERFACE®, SSI, инкрементный Описание: HIPERFACE®, с экраном SSI инкрементный Компоненты для подключения: Соединение пайкой | DOS-2309-G | 6028533 |

ОБЗОР КОМПАНИИ SICK

Компания SICK – ведущий производитель интеллектуальных датчиков и комплексных решений для промышленного применения. Уникальный спектр продукции и услуг формирует идеальную основу для надежного и эффективного управления процессами, защиты людей от несчастных случаев и предотвращения нанесения вреда окружающей среде.

Мы обладаем солидным опытом в самых разных отраслях и знаем все о ваших технологических процессах и требованиях. Поэтому, благодаря интеллектуальным датчикам, мы в состоянии предоставить именно то, что нужно нашим клиентам. В центрах прикладного применения в Европе, Азии и Северной Америке системные решения тестируются и оптимизируются под нужды заказчика. Все это делает нас надежным поставщиком и партнером по разработке.

Всеобъемлющий перечень услуг придает завершенность нашему ассортименту: SICK LifeTime Services оказывает поддержку на протяжении всего жизненного цикла оборудования и гарантирует безопасность и производительность.

Вот что для нас значит термин «Sensor Intelligence».

РЯДОМ С ВАМИ В ЛЮБОЙ ТОЧКЕ МИРА:

Контактные лица и представительства → www.sick.com