



DATABLAD

WL12-3P1141

W12
Fotoceller

SICK

Sensor Intelligence

FOTOCELLER

WL12-3P1141

BESTILLINGSOPLYSNINGER

type	varenr.
WL12-3P1141	1041445

Andre modeller og tilbehør på www.sick.com/W12



Billeder kan afvige



OVERSIGT OVER TEKNISKE DATA

EGENSKABER

Funktionsprincip	Refleksionsfotocelle						
Funktionsprincip detalje	Uden mindsteafstand reflektor (autokollimation/koaksialoptik)						
Tasteafstand maks.	0 m ... 7 m ¹⁾						
Tasteafstand	0 m ... 5 m ¹⁾						
Sendestråle	<table border="0"> <tr> <td>Lyskilde</td> <td>LED ²⁾</td> </tr> <tr> <td>Lystype</td> <td>Synligt rødt lys</td> </tr> <tr> <td>Lyspletstørrelse (afstand)</td> <td>Ø 100 mm (3 m)</td> </tr> </table>	Lyskilde	LED ²⁾	Lystype	Synligt rødt lys	Lyspletstørrelse (afstand)	Ø 100 mm (3 m)
Lyskilde	LED ²⁾						
Lystype	Synligt rødt lys						
Lyspletstørrelse (afstand)	Ø 100 mm (3 m)						
LED-egenskaber	<table border="0"> <tr> <td>Bølgelængde</td> <td>640 nm</td> </tr> </table>	Bølgelængde	640 nm				
Bølgelængde	640 nm						
Indstilling	Potentiometer, 5 omdrejninger						
Lysstrålevinkel	Ca. 1,5°						
Særlige egenskaber	Uden polfilter						
Indeholdt i levering	2 stk. klemmeholdere BEF-KH-W12, inkl. skruer						

¹⁾ Reflektor PL80A.

²⁾ Gennemsnitlig levetid 100.000 h ved $T_v = +25$ °C.

SIKKERHEDSTEKNISKE PARAMETRE

MTTF _D	1.543 År
DC _{avg}	0 %

ELEKTRISK

Forsyningsspænding U_B	10 V DC ... 30 V DC ¹⁾												
Rippel	< 5 V _{ss} ²⁾												
Strømforbrug	30 mA ³⁾												
Beskyttelsesklasse	III												
Digital udgang	<table border="0"> <tr> <td>Type</td> <td>PNP</td> </tr> <tr> <td>Udgangsfunktion</td> <td>Aktiv ved lys/aktiv ved mørke</td> </tr> <tr> <td>Signalspænding PNP HIGH/LOW</td> <td>> $U_V - 2,5 V$ / ca. 0 V</td> </tr> <tr> <td>Udgangsstrøm I_{max}</td> <td>≤ 100 mA</td> </tr> <tr> <td>Reaktionstid</td> <td>≤ 330 μs ⁴⁾</td> </tr> <tr> <td>Skiftfrekvens</td> <td>1.500 Hz ⁵⁾</td> </tr> </table>	Type	PNP	Udgangsfunktion	Aktiv ved lys/aktiv ved mørke	Signalspænding PNP HIGH/LOW	> $U_V - 2,5 V$ / ca. 0 V	Udgangsstrøm I_{max}	≤ 100 mA	Reaktionstid	≤ 330 μs ⁴⁾	Skiftfrekvens	1.500 Hz ⁵⁾
Type	PNP												
Udgangsfunktion	Aktiv ved lys/aktiv ved mørke												
Signalspænding PNP HIGH/LOW	> $U_V - 2,5 V$ / ca. 0 V												
Udgangsstrøm I_{max}	≤ 100 mA												
Reaktionstid	≤ 330 μs ⁴⁾												
Skiftfrekvens	1.500 Hz ⁵⁾												
Tilslutningsfunktion	Antivalent												
Beskyttelseskredsløb	A ⁶⁾ C ⁷⁾ D ⁸⁾												

¹⁾ Grænseværdier ved drift i kortslutningsbeskyttet net maks. 8 A.

²⁾ Må ikke over- eller underskride U_V -tolerancerne.

³⁾ Uden belastning.

⁴⁾ Signalvarighed ved resistiv belastning.

⁵⁾ Ved et lys-/mørkeforhold på 1:1.

⁶⁾ A = Pølsikrede U_V -tilslutninger.

⁷⁾ C = Støjimpulsundertrykkelse.

⁸⁾ D = Udgange, overstrøms- og kortslutningssikrede.

MEKANIK

Husform	Firkantet						
Dimensioner (l x h x b)	15,6 mm x 48,5 mm x 42 mm						
Tilslutning	Kabel med 4 ledere, 2 m ¹⁾						
Tilslutning detalje	<table border="0"> <tr> <td>Ledertværsnit</td> <td>0,25 mm²</td> </tr> <tr> <td>Ledningslængde (L)</td> <td>2 m ¹⁾</td> </tr> </table>	Ledertværsnit	0,25 mm ²	Ledningslængde (L)	2 m ¹⁾		
Ledertværsnit	0,25 mm ²						
Ledningslængde (L)	2 m ¹⁾						
Materiale	<table border="0"> <tr> <td>Hus</td> <td>Metal</td> </tr> <tr> <td>Forrude</td> <td>Plast, PMMA</td> </tr> <tr> <td>Ledning</td> <td>Plast, PVC</td> </tr> </table>	Hus	Metal	Forrude	Plast, PMMA	Ledning	Plast, PVC
Hus	Metal						
Forrude	Plast, PMMA						
Ledning	Plast, PVC						
Vægt	200 g						

¹⁾ Kablet må ikke bevæges ved temperatur under 0 °C.

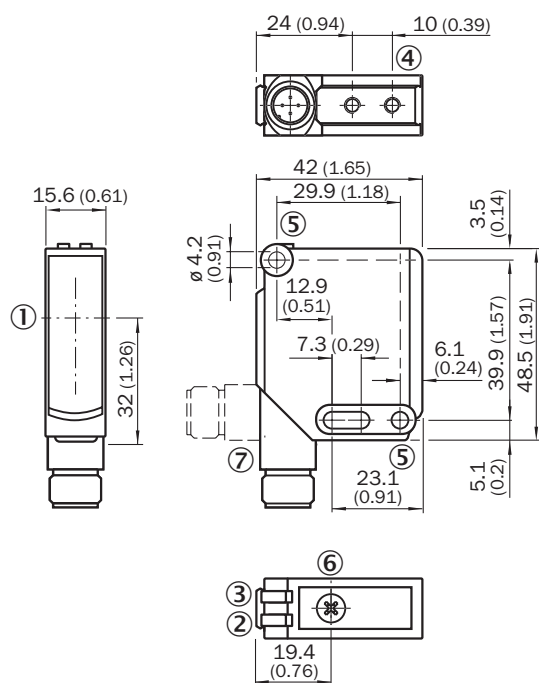
OMGIVELSESDATA

Kapslingsklasse	IP66 IP67 IP69K
Omgivelsestemperatur, drift	-40 °C ... +60 °C
Omgivelsestemperatur, lager	-40 °C ... +75 °C
UL-file-nr.	NRKH.E181493 & NRKH7.E181493

CERTIFIKATER

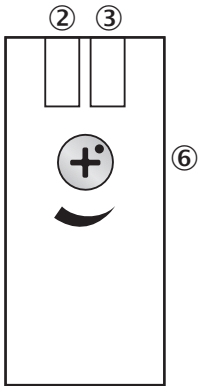
EU declaration of conformity	✓
UK declaration of conformity	✓
ACMA declaration of conformity	✓
Moroccan declaration of conformity	✓
China RoHS	✓
ECOLAB certificate	✓
cULus certificate	✓
Photobiological safety (DIN EN 62471) certificate	✓

MÅLTEGNING WL12-3, WSE12-3

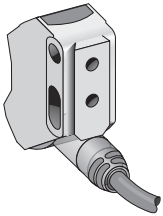
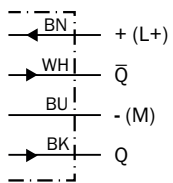


Dimensioner i mm

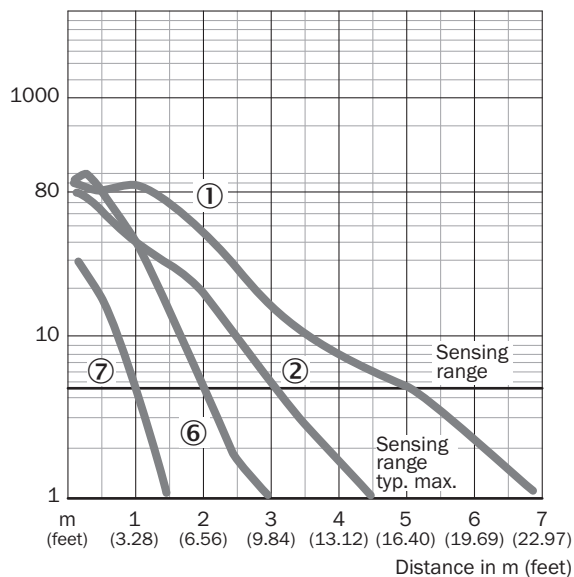
- ① optisk akse
- ② indikator-LED gul: Status lysmodtagelse
- ③ indikator-LED grøn: Forsyningsspænding aktiv
- ④ fastgørelsesgevind M4, 4 mm dyb
- ⑤ fastgørelseshul, Ø 4,2 mm
- ⑥ Følsomhedsindstilling med potentiometer
- ⑦ Tilslutning

JUSTERINGSMULIGHEDER WL12-3, WSE12-3

- ② indikator-LED gul: Status lysmodtagelse
- ③ indikator-LED grøn: Forsyningsspænding aktiv
- ⑥ Følsomhedsindstilling med potentiometer

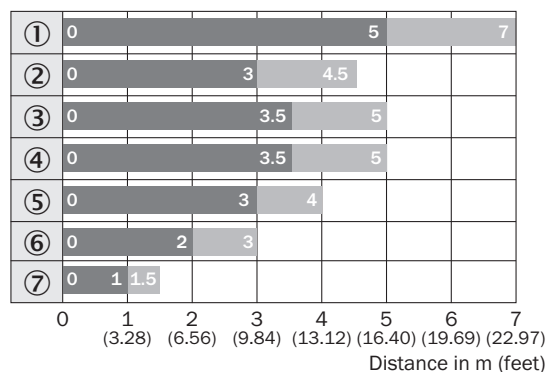
TILSLUTNINGSMÅDE**TILSLUTNINGSSKEMA CD-094**

IDENTIFIKATION WL12-3



- ① reflektor PL80A
- ② Reflektor C110A
- ③ Reflektor PL20A
- ④ reflektionsfolie

DETEKTERINGSAFSTANDSDIAGRAM WL12-3



■ Sensing range ■ Sensing range typ. max.

- ① reflektor PL80A
- ② Reflektor C110A
- ③ reflektor PL50A
- ④ Reflektor PL40A
- ⑤ reflektor PL30A
- ⑥ Reflektor PL20A
- ⑦ reflektionsfolie Diamond Grade

Yderligere informationer samt passende tilbehør, anvendelseseksempler og downloads som CAD-dimensionelle modeller, betjeningsvejledninger og software kan findes på www.sick.com/1041445



OVERBLIK OVER SICK

SICK er en af verdens førende teknologivirksomheder inden for intelligente sensorløsninger og integrerede løsninger til industriel automatisering. Vores teknologier sætter globale standarder og gør dine industrielle processer mere effektive, sikre og bæredygtige – både inden for logistik og produktion.

SICK forener sensorintelligens med branchekendskab og certificerede rådgivningsydelser. Vi tilbyder det ideelle grundlag for skalerbare og tilpassede automatiseringsløsninger og skaber merværdi gennem hele værdikæden. Vores tætte samarbejde med kunderne er mere end blot et løfte: Sammen forbedrer vi produktiviteten, øger kvaliteten, beskytter sundhed og sikkerhed og sikrer en bæredygtig fremtid. Alt med empati og tillid.

Med passion og pionerånd har SICK udviklet innovative teknologier siden 1946. Takket være et globalt netværk i omkring 40 lande er SICK til stede over hele verden og altid tæt på dig. Virksomhedens hovedkontor ligger i Waldkirch i nærheden af Freiburg, Tyskland. Vores kunder drager fordel af vores indsigt i både lokale og globale krav, som vi omsætter til tilpassede løsninger.