



# DBS60E-TBEJ00100

DBS60

ИНКРЕМЕНТАЛЬНЫЕ ЭНКОДЕРЫ

**SICK**  
Sensor Intelligence.



Изображения могут отличаться от оригинала

### информация для заказа

тип	артикул
DBS60E-TBEJ00100	По запросу

Другие варианты исполнения устройства и аксессуары → [www.sick.com/DBS60](http://www.sick.com/DBS60)

### подробные технические данные

#### Параметры техники безопасности

<b>MТТF<sub>D</sub> (средняя наработка до отказа, вызывающего опасное состояние)</b>	500 лет (EN ISO 13849-1) <sup>1)</sup>
--	--

<sup>1)</sup> Данный продукт является стандартным изделием, а не предохранительным устройством, в соответствии с директивой по машиностроению. Расчет на основе номинальной нагрузки компонентов, средней температуры окружающей среды 40 °С, частота применения 8760 ч./год. Все выходы из строя электрических систем рассматриваются как опасные выходы из строя. Более подробная информация приведена в документе № 8015532.

#### Производительность

<b>Количество импульсов на один оборот</b>	100
<b>Измерительный шаг</b>	≤ 90°, электрический/импульсов на один оборот
<b>Отклонение измерительных шагов</b>	± 18° /импульсов на один оборот
<b>Допуски</b>	Отклонение измерительного шага x 3
<b>Цикл нагрузки</b>	≤ 0,5 ± 5 %

#### Интерфейсы

<b>Интерфейс связи</b>	Инкрементный
<b>Коммуникационный интерфейс, детальное описание</b>	HTL / Push pull
<b>Количество сигнальных каналов</b>	6 каналов
<b>Время инициализации</b>	< 5 ms <sup>1)</sup>
<b>Частота выходного сигнала</b>	+ 300 kHz <sup>2)</sup>
<b>Ток нагрузки</b>	≤ 30 mA, на один канал
<b>Потребляемая мощность</b>	≤ 1 W (без нагрузки)

<sup>1)</sup> После истечения этого времени можно считывать действительные сигналы.

<sup>2)</sup> До 450 кГц по запросу.

#### Электрика

<b>Вид подключения</b>	Кабель, 8 жил, универсальный, 0,5 m <sup>1)</sup>
<b>Напряжение питания</b>	10 ... 27 V
<b>Базовый сигнал, количество</b>	1
<b>Базовый сигнал, положение</b>	90°, электрические, логические соединения с А и В
<b>Защита от инверсии полярности</b>	✓

<sup>1)</sup> Универсальный кабельный отвод располагается так, чтобы обеспечить прокладку без излома в радиальном или осевом направлениях.

<sup>2)</sup> Короткое замыкание относительно другого канала US или GND допускается максимально на 30 с.

**Стойкость выходов при коротких замыканиях**

✓<sup>2)</sup>

<sup>1)</sup> Универсальный кабельный отвод располагается так, чтобы обеспечить прокладку без излома в радиальном или осевом направлениях.

<sup>2)</sup> Короткое замыкание относительно другого канала US или GND допускается максимально на 30 с.

**Механика**

<b>Механическое исполнение</b>	Сквозной полый вал
<b>Диаметр вала</b>	8 mm Зажим спереди
<b>Тип фланца / статорная муфта</b>	Статорная муфта 2-сторонняя, удлиненное отверстие, окружность центров отверстий 63–83 мм
<b>Вес</b>	+ 0,25 kg <sup>1)</sup>
<b>Материал, вал</b>	Нержавеющая сталь
<b>Материал, фланец</b>	Алюминий
<b>Материал, корпус</b>	Алюминий
<b>Материал, кабель</b>	PVC
<b>Пусковой момент</b>	+ 0,5 Ncm (+20 °C)
<b>Рабочий крутящий момент</b>	0,4 Ncm (+20 °C)
<b>Допустимое перемещение вала, статическое</b>	± 0,3 mm (радиальная) ± 0,5 mm (осевая) <sup>2)</sup>
<b>Допустимое перемещение вала, динамическое</b>	± 0,1 mm (радиальная) ± 0,2 mm (осевая) <sup>2)</sup>
<b>Рабочая частота вращения</b>	6.000 min <sup>-1</sup> <sup>3)</sup>
<b>Максимальная рабочая частота вращения</b>	9.000 min <sup>-1</sup> <sup>4)</sup>
<b>Момент инерции ротора</b>	50 gcm <sup>2</sup>
<b>Срок службы подшипника</b>	3,6 x 10 <sup>9</sup> оборотов
<b>Угловое ускорение</b>	≤ 500.000 rad/s <sup>2</sup>

<sup>1)</sup> Относится к энкодеру со штекером или кабелю со штекером.

<sup>2)</sup> Не применимо для статорной муфты С и К.

<sup>3)</sup> При расчёте диапазона рабочей температуры учитывать собственный нагрев 2,6 K на 1000 об/мин.

<sup>4)</sup> Максимальная скорость, которая не приводит к механическому повреждению энкодера. Возможно оказание влияния на срок службы и качество сигнала. Необходимо учитывать максимальную частоту выходного сигнала.

**Данные окружающей среды**

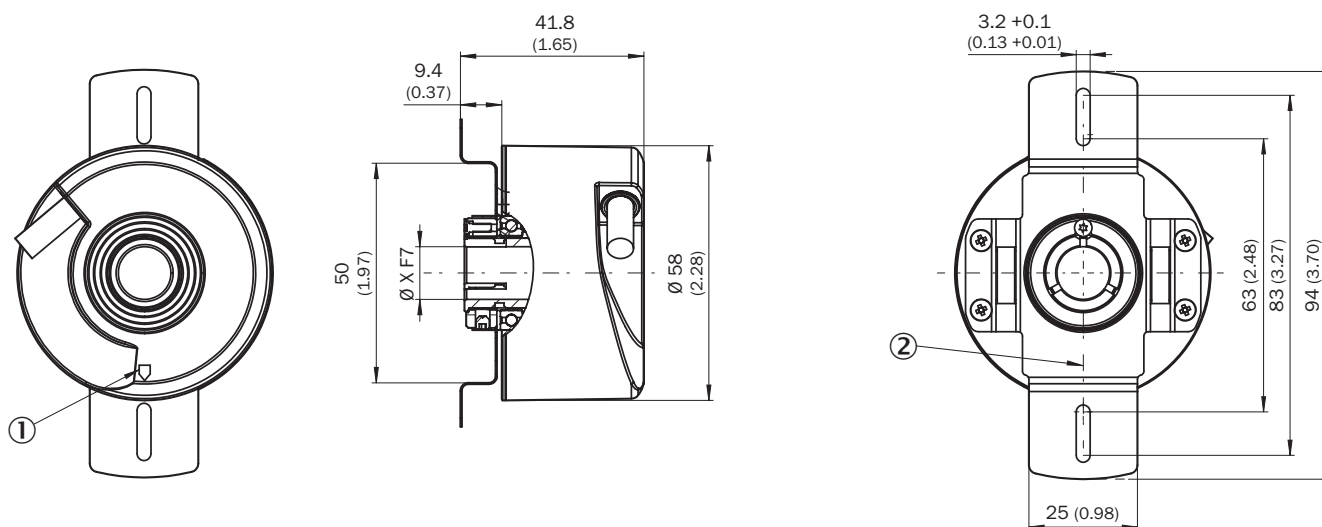
<b>ЭМС</b>	По EN 61000-6-2 и EN 61000-6-3
<b>Тип защиты</b>	IP65, со стороны корпуса (IEC 60529) IP65, со стороны вала (IEC 60529)
<b>Допустимая относительная влажность воздуха</b>	90 % (Образование конденсата не допускается)
<b>Диапазон рабочей температуры</b>	-20 °C ... +85 °C <sup>1)</sup>
<b>Диапазон температуры при хранении</b>	-40 °C ... +100 °C, без упаковки
<b>Ударопрочность</b>	250 g, 3 ms (EN 60068-2-27)
<b>Вибростойкость</b>	30 g, 10 Hz ... 2.000 Hz (EN 60068-2-6)

<sup>1)</sup> Эти значения относятся к любому механическому исполнению, включая рекомендуемые аксессуары, если не указано иное.

### Классификации

<b>ECLASS 5.0</b>	27270501
<b>ECLASS 5.1.4</b>	27270501
<b>ECLASS 6.0</b>	27270590
<b>ECLASS 6.2</b>	27270590
<b>ECLASS 7.0</b>	27270501
<b>ECLASS 8.0</b>	27270501
<b>ECLASS 8.1</b>	27270501
<b>ECLASS 9.0</b>	27270501
<b>ECLASS 10.0</b>	27270501
<b>ECLASS 11.0</b>	27270501
<b>ECLASS 12.0</b>	27270501
<b>ETIM 5.0</b>	EC001486
<b>ETIM 6.0</b>	EC001486
<b>ETIM 7.0</b>	EC001486
<b>ETIM 8.0</b>	EC001486
<b>UNSPSC 16.0901</b>	41112113

### Габаритный чертеж



Размеры, мм

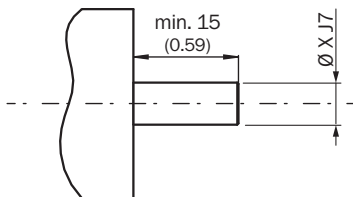
значения XF7 см. в таблице Диаметр вала, тип сквозной полый вал, зажим спереди

- ① маркировка нулевого импульса на корпусе
- ② маркировка нулевого импульса на фланце под статорной муфтой

Тип Сквозной полый вал, зажим спереди	
DBS60x-TAxxxxxxx DBS60x-T1xxxxxxx	6 mm
DBS60x-TBxxxxxxx DBS60x-T2xxxxxxx	8 mm
DBS60x-TCxxxxxxx DBS60x-T3xxxxxxx	3/8"

Тип Сквозной полый вал, зажим спереди		
DBS60x-TDxxxxxxx DBS60x-T4xxxxxxx		10 mm
DBS60x-TExxxxxxx DBS60x-T5xxxxxxx		12 mm
DBS60x-TFxxxxxxx DBS60x-T6xxxxxxx		1/2"
DBS60x-TGxxxxxxx DBS60x-T7xxxxxxx		14 mm
DBS60x-THxxxxxxx DBS60x-T8xxxxxxx		15 mm
DBS60x-TJxxxxxxx		5/8"
-		

Данные по установке Сквозной полый вал, зажим спереди



Сторона пользователя

Тип Сквозной полый вал, зажим спереди		
DBS60x-TAxxxxxxx DBS60x-T1xxxxxxx		6 mm
DBS60x-TBxxxxxxx DBS60x-T2xxxxxxx		8 mm
DBS60x-TCxxxxxxx DBS60x-T3xxxxxxx		3/8"
DBS60x-TDxxxxxxx DBS60x-T4xxxxxxx		10 mm
DBS60x-TExxxxxxx DBS60x-T5xxxxxxx		12 mm
DBS60x-TFxxxxxxx DBS60x-T6xxxxxxx		1/2"
DBS60x-TGxxxxxxx DBS60x-T7xxxxxxx		14 mm
DBS60x-THxxxxxxx DBS60x-T8xxxxxxx		15 mm
DBS60x-TJxxxxxxx		5/8"
-		

### Схема контактов



Цвет жил (кабельный ввод)	Разъем M12, 8-конт.	Разъем M23, 12-конт.	Сигнал TTL/HTL 6-канальный	Пояснение
Коричневый	1	6	A-	Сигнальный провод
Белый	2	5	A	Сигнальный провод
Черный	3	1	B-	Сигнальный провод
Розовый	4	8	B	Сигнальный провод
Желтый	5	4	Z-	Сигнальный провод
Лиловый	6	3	Z	Сигнальный провод
Синий	7	10	GND	Заземление
Красный	8	12	+U <sub>s</sub>	Напряжение питания
-	-	9	Не занято	Не занято
-	-	2	Не занято	Не занято
-	-	11	Не занято	Не занято
-	-	7	Не занято	Не занято
Экран	Экран	Экран	Экран	Экран подключён к корпусу

## Диаграммы

Pulses per revolution



## Диаграммы Сигнальные выходы для эл. интерфейсов TTL и HTL



По часовой стрелке, если смотреть на вал энкодера в направлении «А», ср. габаритный чертеж.

Напряжение питания	Выходы
4,5 V ... 5,5 V	TTL
10 V ... 30 V	TTL
10 V ... 27 V	HTL

Напряжение питания	Выходы
4,5 V ... 30 V	TTL/HTL, универсальный
4,5 V ... 30 V	TTL

### рекомендуемые аксессуары

Другие варианты исполнения устройства и аксессуары → [www.sick.com/DBS60](http://www.sick.com/DBS60)

	Краткое описание	тип	артикул
разъемы и кабели			
	<ul style="list-style-type: none"> <li><b>Описание:</b> SSI, с экраном, Инкрементный, HIPERFACE®</li> <li><b>Вид разъема, конец А:</b> Свободный конец провода</li> <li><b>Вид разъема, конец В:</b> Свободный конец провода</li> <li><b>Тип сигнала:</b> SSI, инкрементный, HIPERFACE®</li> <li><b>Комплект поставки:</b> Товар продается на метры</li> <li><b>Кабель:</b> 8 жил, PUR, без галогенов</li> </ul>	LTG-2308-MWENC	6027529
	<ul style="list-style-type: none"> <li><b>Описание:</b> SSI, с экраном, Инкрементный</li> <li><b>Вид разъема, конец А:</b> Свободный конец провода</li> <li><b>Вид разъема, конец В:</b> Свободный конец провода</li> <li><b>Тип сигнала:</b> SSI, инкрементный</li> <li><b>Комплект поставки:</b> Товар продается на метры</li> <li><b>Кабель:</b> 11 жил, Полиуретан</li> </ul>	LTG-2411-MW	6027530
	<ul style="list-style-type: none"> <li><b>Описание:</b> SSI, с экраном, Инкрементный</li> <li><b>Вид разъема, конец А:</b> Свободный конец провода</li> <li><b>Вид разъема, конец В:</b> Свободный конец провода</li> <li><b>Тип сигнала:</b> SSI, инкрементный</li> <li><b>Комплект поставки:</b> Товар продается на метры</li> <li><b>Кабель:</b> 12 жил, PUR, без галогенов</li> </ul>	LTG-2512-MW	6027531
	<ul style="list-style-type: none"> <li><b>Описание:</b> SSI, с экраном, TTL, HTL, Инкрементный</li> <li><b>Вид разъема, конец А:</b> Свободный конец провода</li> <li><b>Вид разъема, конец В:</b> Свободный конец провода</li> <li><b>Тип сигнала:</b> SSI, TTL, HTL, инкрементный</li> <li><b>Комплект поставки:</b> Товар продается на метры</li> <li><b>Кабель:</b> 12 жил, стойкий к УФ-излучению и морской воде, PUR, без галогенов</li> </ul>	LTG-2612-MW	6028516
	<ul style="list-style-type: none"> <li><b>Описание:</b> HIPERFACE®, с экраном, SSI, Инкрементный</li> <li><b>Вид разъема, конец А:</b> Разъем, M23, 12-контактный, прямой, А-кодир.</li> <li><b>Тип сигнала:</b> HIPERFACE®, SSI, инкрементный</li> <li><b>Компоненты для подключения:</b> Соединение пайкой</li> </ul>	STE-2312-G01	2077273
	<ul style="list-style-type: none"> <li><b>Описание:</b> HIPERFACE®, с экраном, SSI, Инкрементный</li> <li><b>Вид разъема, конец А:</b> Разъем, M23, 12-контактный, прямой, А-кодир.</li> <li><b>Тип сигнала:</b> HIPERFACE®, SSI, инкрементный</li> <li><b>Компоненты для подключения:</b> Соединение пайкой</li> </ul>	STE-2312-GX	6028548
	<ul style="list-style-type: none"> <li><b>Описание:</b> Инкрементный, с экраном</li> <li><b>Вид разъема, конец А:</b> Разъем, M12, 8-контактный, прямой, А-кодир.</li> <li><b>Тип сигнала:</b> Инкрементный</li> <li><b>Кабель:</b> CAT5, CAT5e</li> <li><b>Компоненты для подключения:</b> Быстрое соединение со смещением изоляции</li> <li><b>Допустимое сечение провода:</b> 0,14 mm² ... 0,34 mm²</li> </ul>	STE-1208-GA01	6044892

## ОБЗОР КОМПАНИИ SICK

Компания SICK – ведущий производитель интеллектуальных датчиков и комплексных решений для промышленного применения. Уникальный спектр продукции и услуг формирует идеальную основу для надежного и эффективного управления процессами, защиты людей от несчастных случаев и предотвращения нанесения вреда окружающей среде.

Мы обладаем солидным опытом в самых разных отраслях и знаем все о ваших технологических процессах и требованиях. Поэтому, благодаря интеллектуальным датчикам, мы в состоянии предоставить именно то, что нужно нашим клиентам. В центрах прикладного применения в Европе, Азии и Северной Америке системные решения тестируются и оптимизируются под нужды заказчика. Все это делает нас надежным поставщиком и партнером по разработке.

Всеобъемлющий перечень услуг придает завершенность нашему ассортименту: SICK LifeTime Services оказывает поддержку на протяжении всего жизненного цикла оборудования и гарантирует безопасность и производительность.

**Вот что для нас значит термин «Sensor Intelligence».**

## РЯДОМ С ВАМИ В ЛЮБОЙ ТОЧКЕ МИРА:

Контактные лица и представительства → [www.sick.com](http://www.sick.com)