



i110-SA313

i110S

ЭЛЕКТРОМЕХАНИЧЕСКИЕ АВАРИЙНЫЕ ВЫКЛЮЧАТЕЛИ

**SICK**  
Sensor Intelligence.

## информация для заказа



тип	артикул
i110-SA313	6025073

Другие варианты исполнения устройства и аксессуары → [www.sick.com/i110S](http://www.sick.com/i110S)

Пускатель не входит  
в комплект поставки



## подробные технические данные

## Характеристики

<b>Принудительно размыкаемый нормально закрытый (замкнутый) контакт</b>	3
<b>Нормально открытый</b>	1
<b>Удерживающее усилие</b>	≤ 12 N
<b>Частота пускателя</b>	≤ 7.200 /h
<b>Направления включения</b>	5
<b>Скорость запуска</b>	≤ 10 m/min

## Параметры техники безопасности

<b>Значение <math>V_{10d}</math></b>	2 x 10 <sup>6</sup> циклов срабатывания
<b>Тип конструкции</b>	Тип конструкции 2 (EN ISO 14119)
<b>Степень кодирования пускателя</b>	Невысокая степень кодирования (EN ISO 14119)
<b>Безопасное состояние в случае возникновения ошибки</b>	Выключатель не имеет внутренней функции обнаружения ошибок и в случае неисправности не может перейти в безопасное состояние. Обнаружение ошибок осуществляется с помощью подключенного логического блока, направленного на обеспечение безопасности.

## Функции

<b>Каскад датчиков безопасности</b>	Нет, только индивидуальная разводка (с диагностикой)
-------------------------------------	--

## Интерфейсы

<b>Вид подключения</b>	Ввод кабеля, 1 x M20
<b>Сечение провода</b>	≤ 1,5 mm <sup>2</sup>

## Электрика

<b>Принцип переключения</b>	Выключатель замедленного действия
<b>Категория потребления</b>	AC-15/DC-13 (IEC 60947-5-1)
<b>Расчетный рабочий ток (расчетное рабочее напряжение)</b>	3 A (24 V AC) 2 A (24 V DC)
<b>Расчетное напряжение на изоляции <math>U_i</math></b>	240 V

Максимально допустимое импульсное напряжение $U_{\text{имп}}$	2.500 V
Защита от короткого замыкания	T10/10A
Напряжение переключения	$\geq 5$ V DC
Ток переключения (напряжение переключения)	5 mA (5 V DC)

## Механика

Вес	0,54 kg
Материал корпуса	Цинк, литье под давлением
Обработка поверхности	С лакокрасочным покрытием
Срок службы механических компонентов	$1 \times 10^6$ циклов срабатывания

## Данные окружающей среды

Тип защиты	IP67 (IEC 60529)
Диапазон рабочих температур	-20 °C ... +80 °C
Температура хранения	-20 °C ... +80 °C

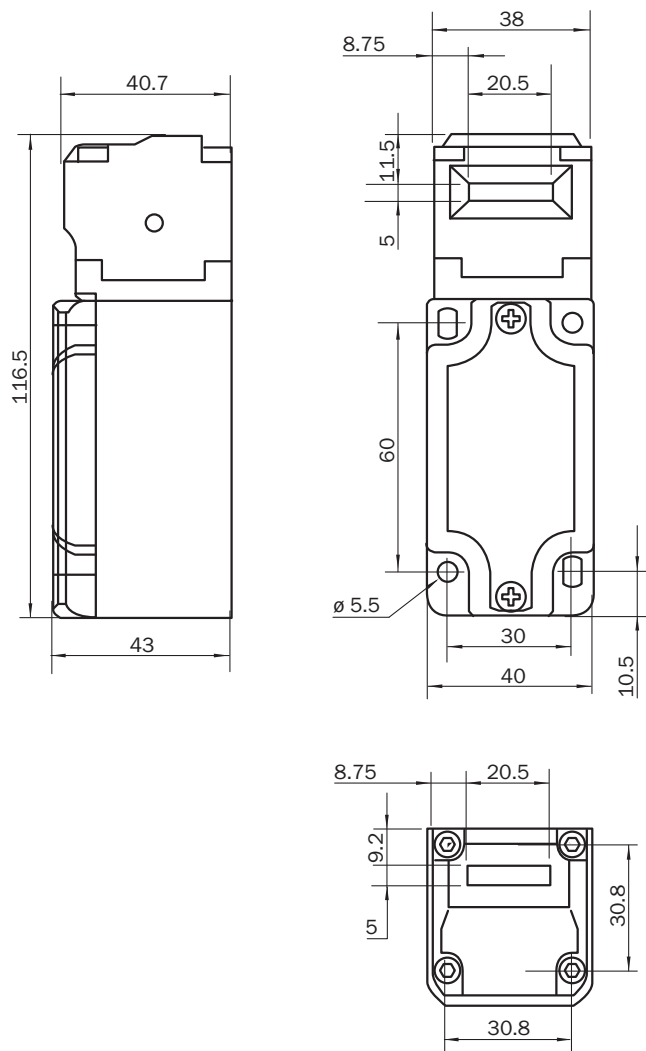
## Сертификаты

EU declaration of conformity	✓
UK declaration of conformity	✓
China RoHS	✓
cULus certificate	✓

## Классификации

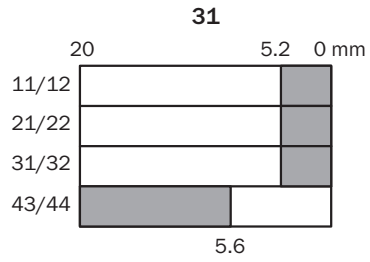
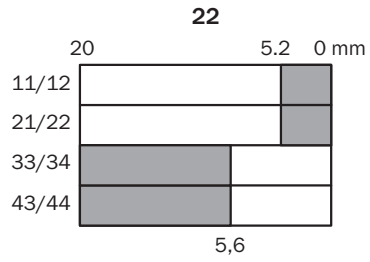
ECLASS 5.0	27272602
ECLASS 5.1.4	27272602
ECLASS 6.0	27272602
ECLASS 6.2	27272602
ECLASS 7.0	27272602
ECLASS 8.0	27272602
ECLASS 8.1	27272602
ECLASS 9.0	27272602
ECLASS 10.0	27272602
ECLASS 11.0	27272602
ECLASS 12.0	27272602
ETIM 5.0	EC002592
ETIM 6.0	EC002592
ETIM 7.0	EC002592
ETIM 8.0	EC002592
UNSPSC 16.0901	39122205

Габаритный чертеж



Размеры, мм

Диаграмма ходов переключения Отображение контактов при извлечении пускателя (полностью вставлен = 0 мм)



- Contacts open
- Contacts closed

Переключатели

	Actuator inserted	Actuator removed
<b>Switching element 22</b>		
<b>Switching element 31</b>		

**Switching element 22:**

2 positive action N/C contacts + 2 N/O contact

**Switching element 31:**

3 positive action N/C contacts + 1 N/O contact

## ОБЗОР КОМПАНИИ SICK

Компания SICK – ведущий производитель интеллектуальных датчиков и комплексных решений для промышленного применения. Уникальный спектр продукции и услуг формирует идеальную основу для надежного и эффективного управления процессами, защиты людей от несчастных случаев и предотвращения нанесения вреда окружающей среде.

Мы обладаем солидным опытом в самых разных отраслях и знаем все о ваших технологических процессах и требованиях. Поэтому, благодаря интеллектуальным датчикам, мы в состоянии предоставить именно то, что нужно нашим клиентам. В центрах прикладного применения в Европе, Азии и Северной Америке системные решения тестируются и оптимизируются под нужды заказчика. Все это делает нас надежным поставщиком и партнером по разработке.

Всеобъемлющий перечень услуг придает завершенность нашему ассортименту: SICK LifeTime Services оказывает поддержку на протяжении всего жизненного цикла оборудования и гарантирует безопасность и производительность.

**Вот что для нас значит термин «Sensor Intelligence».**

## РЯДОМ С ВАМИ В ЛЮБОЙ ТОЧКЕ МИРА:

Контактные лица и представительства → [www.sick.com](http://www.sick.com)