



LBV320-XXHND RAMX00500

LBV3xx

ДАТЧИКИ УРОВНЯ

SICK
Sensor Intelligence.



Изображения могут отличаться от оригинала

информация для заказа

тип	артикул
LBV320-XXHNDRAMX00500	6038530

Другие варианты исполнения устройства и аксессуары → www.sick.com/LBV3xx

подробные технические данные

Характеристики

Среда	Сыпучие материалы
Способ измерения	Предельное значение
Вид зонда	Приводная вилка
Длина зонда	500 mm
Рабочее давление	-1 bar ... 6 bar
Рабочая температура	-40 °C ... +150 °C
Плотность загружаемого материала	≥ 0,008 g/cm ³
Размер частиц	< 10 mm
Нагрузка при растяжении	≤ 3.000 N

Производительность

Точность измерительного элемента	± 10 mm
Воспроизводимость	≤ 5 mm
Оценка	500 ms ¹⁾ 1.000 ms ²⁾
Средняя наработка на отказ	4,61*10 ⁶ h

¹⁾ При покрытии.

²⁾ При освобождении.

Электрика

Интерфейс связи	-
Напряжение питания	20 V DC ... 72 V DC 20 V AC ... 253 V AC
Потребление тока	5 mA ... 30 mA
Время инициализации	< 2 s
Класс защиты 1 по VDE	✓
Вид подключения	M20 x 1,5
Выходной сигнал	Двойное реле (DPDT)
Электроника	Двойное реле (DPDT)
Гистерезис	10 mm

Выходной ток	> 10 µA; < 3A AC, 1A DC
Индуктивная нагрузка	750 VA 54 W
Емкостная нагрузка	750 VA 54 W
Контактная нагрузка	Мин. 50 мВт / макс. 750 ВА, 54 Вт
Тип защиты	IP66 IP67

Механика

Материалы, соприкасающиеся со средой	Нержавеющая сталь 1.4404 / 316L
Технические подключения	1 ½" NPT PN 6 / нержавеющая сталь 316L
Материал корпуса	Алюминий
Материал датчиков	Нержавеющая сталь 1.4404, 1.4462, PUR

Данные окружающей среды

Диапазон температур при работе	-40 °C ... +80 °C
Диапазон температур при хранении	-40 °C ... +80 °C

Классификации

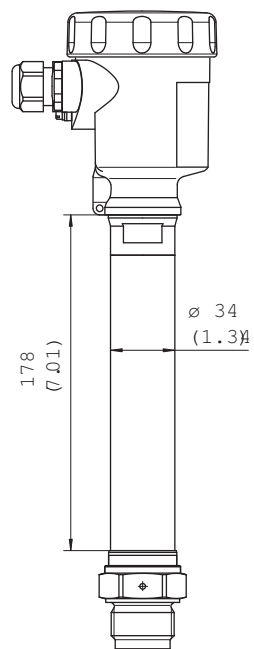
ECLASS 5.0	27273202
ECLASS 5.1.4	27273202
ECLASS 6.0	27273202
ECLASS 6.2	27273202
ECLASS 7.0	27273202
ECLASS 8.0	27273202
ECLASS 8.1	27273202
ECLASS 9.0	27273202
ECLASS 10.0	27273202
ECLASS 11.0	27273202
ECLASS 12.0	27273106
ETIM 5.0	EC002654
ETIM 6.0	EC002654
ETIM 7.0	EC002654
ETIM 8.0	EC002654
UNSPSC 16.0901	41111938

Габаритный чертёж LBV320 с несущим PUR-кабелем, исполнение резьбы G 1½ A (DIN ISO 228/1)



Размеры, мм

Габаритный чертеж Температурный компенсатор



Размеры, мм

Схема соединений Схема подключения двойного реле



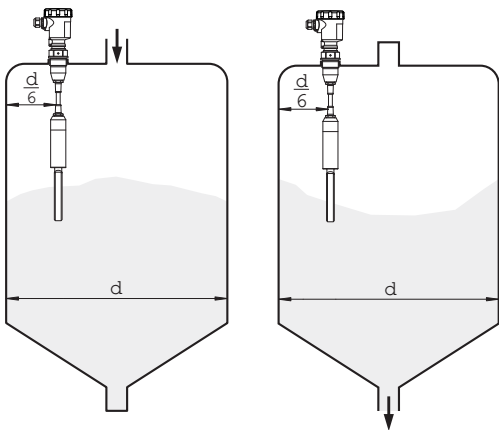
- ① релейный выход
- ② релейный выход
- ③ напряжение питания

Инструкции по монтажу Наполнение по центру, опорожнение сбоку

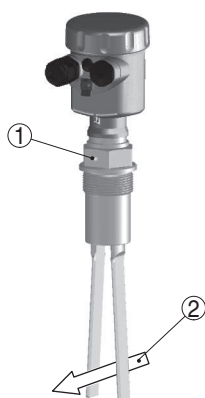


- ① LBV320
- ② сливное отверстие
- ③ наполнительное отверстие

Инструкции по монтажу LBV320, наполнение и опорожнение по центру



Инструкции по монтажу Направление потока на приводной вилке



- ① маркировка при резьбовом исполнении
- ② направление потока

Инструкции по монтажу Горизонтальная установка




- ① защитный щиток
- ② вогнутая защитная пластина для абразивных сыпучих материалов

рекомендуемые аксессуары

Другие варианты исполнения устройства и аксессуары → www.sick.com/LBV3xx

	Краткое описание	тип	артикул
Система крепления			
	<ul style="list-style-type: none"> • Описание: Резьбовое соединение со стопором, технологическое давление — 1 бар...16 бар, технологическое соединение G 2 A, внутренняя резьба G 1 1/2 A • Материал: Нержавеющая сталь • Детали: Нержавеющая сталь 316L 	BEF-MU-316G20-ALBV	5322462

	Краткое описание	тип	артикул
Блоки питания и сетевые кабели			
	<ul style="list-style-type: none">• Описание: Двойное реле (DPDT): 20 В...72 В пост. тока/20...250 В перем. тока	ECD-RE- LBVREL-0001	6038666

ОБЗОР КОМПАНИИ SICK

Компания SICK – ведущий производитель интеллектуальных датчиков и комплексных решений для промышленного применения. Уникальный спектр продукции и услуг формирует идеальную основу для надежного и эффективного управления процессами, защиты людей от несчастных случаев и предотвращения нанесения вреда окружающей среде.

Мы обладаем солидным опытом в самых разных отраслях и знаем все о ваших технологических процессах и требованиях. Поэтому, благодаря интеллектуальным датчикам, мы в состоянии предоставить именно то, что нужно нашим клиентам. В центрах прикладного применения в Европе, Азии и Северной Америке системные решения тестируются и оптимизируются под нужды заказчика. Все это делает нас надежным поставщиком и партнером по разработке.

Всеобъемлющий перечень услуг придает завершенность нашему ассортименту: SICK LifeTime Services оказывает поддержку на протяжении всего жизненного цикла оборудования и гарантирует безопасность и производительность.

Вот что для нас значит термин «Sensor Intelligence».

РЯДОМ С ВАМИ В ЛЮБОЙ ТОЧКЕ МИРА:

Контактные лица и представительства → www.sick.com