



# CDF600-2103

CDF

СЕТЕВЫЕ УСТРОЙСТВА

**SICK**  
Sensor Intelligence.



### информация для заказа

тип	артикул
CDF600-2103	1058966

Другие варианты исполнения устройства и аксессуары → [www.sick.com/CDF](http://www.sick.com/CDF)



### подробные технические данные

#### Характеристики

<b>Поддерживаемые изделия</b>	Серия Lector CLV61x - CLV65x CLV69x Устройства записи/считывания RFID-меток Мобильные ручные сканеры штрихкодов
<b>Поддержка модуля имитации (СМС)</b>	Интегрированный
<b>Поддержка модуля дисплея (СМД)</b>	Нет
<b>Поддержка модуля питания (СМР)</b>	Нет
<b>Поддержка модуля промышленной сети (СМФ)</b>	Нет

#### Механика/электроника

<b>Напряжение питания</b>	(10 V DC ... 30 V DC)
<b>Потребляемая мощность</b>	< 5 W, если датчик не подключён и цифровой вход без подключения
<b>Корпус</b>	Алюминий (без покрытия)
<b>Тип защиты</b>	IP20
<b>Класс защиты</b>	III
<b>Вес</b>	+ 375 g
<b>Размеры (Д x Ш x В)</b>	207 mm x 49,5 mm x 40,7 mm
<b>Подключение сканера</b>	RS-232

#### Интерфейсы

<b>Последовательный</b>		✓ , RS-232
	Примечание	В зависимости от подключенного датчика
	Функция	Сервисный интерфейс
	Скорость передачи данных	57,6 kBaud, автоматическое распознавание
<b>CAN</b>		✓ , DPV0
	Примечание	В зависимости от подключенного датчика
	Функция	Slave DPV0
	Скорость передачи данных	9,6 kbit/s ... 12 Mbit/s
<b>PROFIBUS DP</b>		✓ , DPV0

Функция	Slave DPV0
Скорость передачи данных	≤ 12 Mbit/s
<b>Цифровые входы</b>	1
<b>Цифровые выходы</b>	0
<b>Оптическая индикация</b>	4 LEDs
<b>Конфигурационное ПО</b>	SOPAS ET

#### Данные окружающей среды

<b>Электромагнитная совместимость (ЭМС)</b>	EN 61000-6-3/A1:2011-03 / EN 61000-6-2:2005-08
<b>Виброустойчивость</b>	EN 60068-2-6:2008-02
<b>Ударпрочность</b>	EN 60068-2-27:2009-05
<b>Диапазон рабочих температур</b>	-35 °C ... +50 °C
<b>Температура хранения</b>	-35 °C ... +70 °C
<b>Допустимая относительная влажность воздуха</b>	< 90 %, без образования конденсата

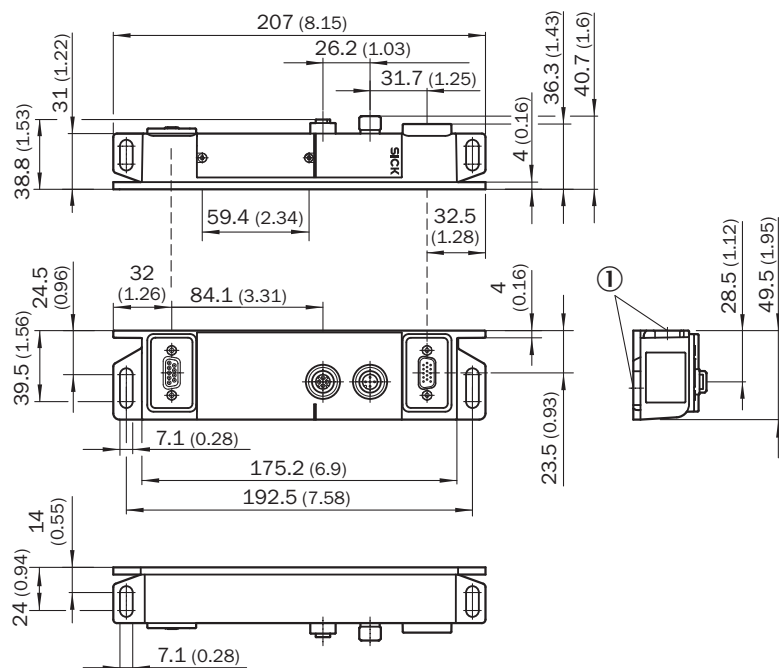
#### Сертификаты

<b>EU declaration of conformity</b>	✓
<b>UK declaration of conformity</b>	✓
<b>ACMA declaration of conformity</b>	✓
<b>China RoHS</b>	✓
<b>cULus certificate</b>	✓

#### Классификации

<b>ECLASS 5.0</b>	27242208
<b>ECLASS 5.1.4</b>	27242608
<b>ECLASS 6.0</b>	27242608
<b>ECLASS 6.2</b>	27242608
<b>ECLASS 7.0</b>	27242608
<b>ECLASS 8.0</b>	27242608
<b>ECLASS 8.1</b>	27242608
<b>ECLASS 9.0</b>	27242608
<b>ECLASS 10.0</b>	27242608
<b>ECLASS 11.0</b>	27242608
<b>ECLASS 12.0</b>	27242608
<b>ETIM 5.0</b>	EC001604
<b>ETIM 6.0</b>	EC001604
<b>ETIM 7.0</b>	EC001604
<b>ETIM 8.0</b>	EC001604
<b>UNSPSC 16.0901</b>	32151705

### Габаритный чертеж




Размеры, мм

① для винтов с цилиндрической головкой M6 x 12

### рекомендуемые аксессуары

Другие варианты исполнения устройства и аксессуары → [www.sick.com/CDF](http://www.sick.com/CDF)

	Краткое описание	тип	артикул
разъемы и кабели			
	<ul style="list-style-type: none"> <li>• Вид разъема, конец А: Свободный конец провода</li> <li>• Вид разъема, конец В: Свободный конец провода</li> <li>• Тип сигнала: PROFIBUS DP</li> <li>• Комплект поставки: Товар продается на метры</li> <li>• Кабель: 2 жилы, Полиуретан</li> <li>• Описание: PROFIBUS DP, с экраном</li> </ul>	LTG-2102-MW	6021355

## ОБЗОР КОМПАНИИ SICK

Компания SICK – ведущий производитель интеллектуальных датчиков и комплексных решений для промышленного применения. Уникальный спектр продукции и услуг формирует идеальную основу для надежного и эффективного управления процессами, защиты людей от несчастных случаев и предотвращения нанесения вреда окружающей среде.

Мы обладаем солидным опытом в самых разных отраслях и знаем все о ваших технологических процессах и требованиях. Поэтому, благодаря интеллектуальным датчикам, мы в состоянии предоставить именно то, что нужно нашим клиентам. В центрах прикладного применения в Европе, Азии и Северной Америке системные решения тестируются и оптимизируются под нужды заказчика. Все это делает нас надежным поставщиком и партнером по разработке.

Всеобъемлющий перечень услуг придает завершенность нашему ассортименту: SICK LifeTime Services оказывает поддержку на протяжении всего жизненного цикла оборудования и гарантирует безопасность и производительность.

**Вот что для нас значит термин «Sensor Intelligence».**

## РЯДОМ С ВАМИ В ЛЮБОЙ ТОЧКЕ МИРА:

Контактные лица и представительства → [www.sick.com](http://www.sick.com)