



WL100-N1339

W100

ФОТОЭЛЕКТРИЧЕСКИЕ ДАТЧИКИ

SICK
Sensor Intelligence.



Изображения могут отличаться от оригинала

информация для заказа

тип	артикул
WL100-N1339	6026063

входит в объем поставки: P250 (1), BEF-W100-A (1)

Другие варианты исполнения устройства и аксессуары → www.sick.com/W100

подробные технические данные

Характеристики

Принцип действия	Датчик с отражением от рефлектора
Принцип действия, детали	Двойная линза
Размеры (Ш x В x Г)	11 mm x 31 mm x 20 mm
Форма корпуса (выход света)	Прямоугольный
Дистанция работы, макс.	0,01 m ... 6 m ¹⁾
Расстояние срабатывания	0,01 m ... 5 m ¹⁾
Фокус	Ок. 4°
Вид излучения	Видимый красный свет
ИСТОЧНИК ИЗЛУЧЕНИЯ	Светодиод ²⁾
Размеры светового пятна (расстояние)	Ø 250 mm (3,5 m)
Угол излучения	Ок. 4°
Длина волны	680 nm
Настройка	Отсутствует

¹⁾ Отражатель PL80A.

²⁾ Средний срок службы: 100 000 ч при T_U = +25 °C.

Механика/электроника

Напряжение питания	10 V DC ... 30 V DC ¹⁾
Остаточная пульсация	± 10 % ²⁾

¹⁾ Предельные значения при работе в защищенной от короткого замыкания сети макс. 8 А.

²⁾ Не допускается превышение или занижение допуска U_v.

³⁾ Без нагрузки.

⁴⁾ Продолжительность сигнала при омической нагрузке.

⁵⁾ При соотношении светло/темно 1:1.

⁶⁾ Запрещается деформировать кабель ниже 0 °C.

⁷⁾ A = подключения U_v с защитой от переполюсовки.

⁸⁾ B = входы и выходы с защитой от инверсии полярности.

⁹⁾ D = выходы с защитой от короткого замыкания.

Потребление тока	30 mA ³⁾
Переключающий выход	NPN
Тип переключения	СВЕТЛО
Сигнальное напряжение NPN HIGH/LOW	Ca. U _v / < 1,8 V
Выходной ток I_{макс.}	≤ 100 mA
Оценка	≤ 0,5 ms ⁴⁾
Частота переключения	1.000 Hz ⁵⁾
Вид подключения	Кабель, 3-жильный, 2 м ⁶⁾
Материал кабеля	PVC
Сечение провода	0,18 mm ²
Схемы защиты	A ⁷⁾ B ⁸⁾ D ⁹⁾
Вес	53 g
Поляризационный фильтр	✓
Материал корпуса	Пластик, ABS/PC
Материал, оптика	Пластик, PMMA
Тип защиты	IP65
Комплект поставки	Крепежный уголок из нержавеющей стали (1.4301/304) BEF-W100-A, Отражатель P250
Диапазон температур при работе	-25 °C ... +55 °C
Диапазон температур при хранении	-40 °C ... +70 °C

¹⁾ Предельные значения при работе в защищенной от короткого замыкания сети макс. 8 A.

²⁾ Не допускается превышение или занижение допуска U_v.

³⁾ Без нагрузки.

⁴⁾ Продолжительность сигнала при омической нагрузке.

⁵⁾ При соотношении светло/темно 1:1.

⁶⁾ Запрещается деформировать кабель ниже 0 °C.

⁷⁾ A = подключения U_v с защитой от переплюсовки.

⁸⁾ B = входы и выходы с защитой от инверсии полярности.

⁹⁾ D = выходы с защитой от короткого замыкания.

Классификации

ECLASS 5.0	27270902
ECLASS 5.1.4	27270902
ECLASS 6.0	27270902
ECLASS 6.2	27270902
ECLASS 7.0	27270902
ECLASS 8.0	27270902
ECLASS 8.1	27270902
ECLASS 9.0	27270902
ECLASS 10.0	27270902
ECLASS 11.0	27270902
ECLASS 12.0	27270902
ETIM 5.0	EC002717

ETIM 6.0	EC002717
ETIM 7.0	EC002717
ETIM 8.0	EC002717
UNSPSC 16.0901	39121528

Вид подключения

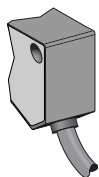
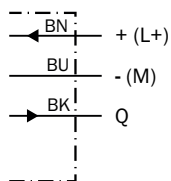
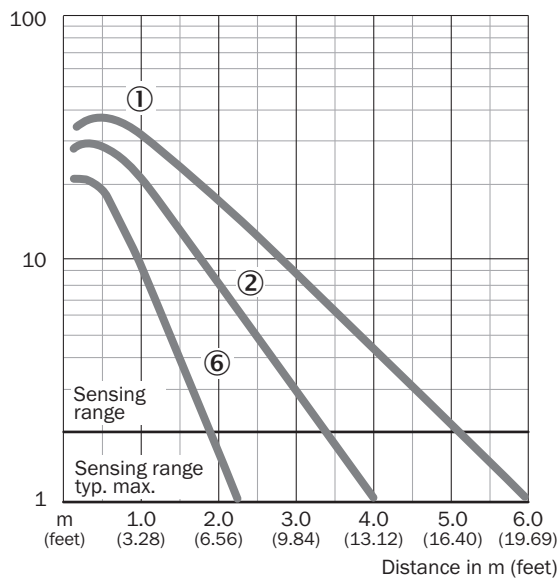


Схема соединений Cd-043

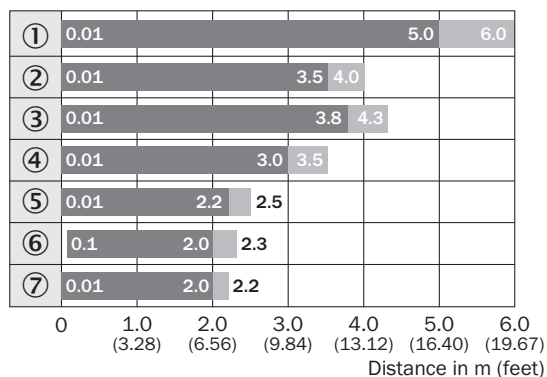


Характеристика WL100, 6 м



- ① Отражатель PL80A
- ② Отражатель P250
- ⑥ отражающая пленка Diamond Grade

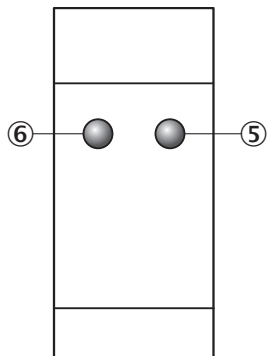
Диаграмма расстояний срабатывания WL100, 6 m



■ Sensing range ■ Sensing range max.

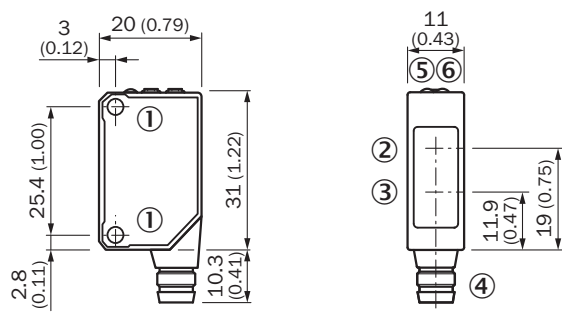
- ① Отражатель PL80A
- ② Отражатель P250
- ③ Отражатель PL50A, PL40A
- ④ Отражатель PL30A, PL31A
- ⑤ Отражатель PL20A
- ⑥ отражающая пленка Diamond Grade
- ⑦ P45

Варианты настройки WL100, WS/WE100, без необходимости в настройке



- ⑤ СД-индикатор оранжевый: дискретный выход активен
- ⑥ СД-индикатор зеленый: индикация стабильности

Габаритный чертеж WT100, WL100



Размеры, мм

- ① крепежная резьба M3
- ② середина оптической оси приемника
- ③ Центр оптической оси, излучатель
- ④ Соединение
- ⑤ СД-индикатор оранжевый: дискретный выход активен
- ⑥ СД-индикатор зеленый: индикация питания

рекомендуемые аксессуары

Другие варианты исполнения устройства и аксессуары → www.sick.com/W100

	Краткое описание	тип	артикул
разъемы и кабели			
	<ul style="list-style-type: none"> • Вид разъема, конец А: Разъем, M8, 3-контактный, прямой, А-кодир. • Описание: Без экрана • Компоненты для подключения: Винтовые зажимы • Допустимое сечение провода: 0,14 mm² ... 0,5 mm² 	STE-0803-G	6037322
Отражатели и оптика			
	<ul style="list-style-type: none"> • Описание: Прямоугольный, привинчиваемый • Габариты: 51 mm 61 mm • Диапазон температур при работе: -30 °C ... +65 °C 	P250	5304812
Система крепления			
	<ul style="list-style-type: none"> • Описание: Универсальный крепежный уголок для отражателей • Размеры (Ш x В x Д): 85 mm x 90 mm x 35 mm • Материал: Сталь • Детали: Оцинкованная сталь • Предназначено для: C110A, P250, PL20, PL30A, PL40A, PL80A 	BEF-WN-REFX	2064574

ОБЗОР КОМПАНИИ SICK

Компания SICK – ведущий производитель интеллектуальных датчиков и комплексных решений для промышленного применения. Уникальный спектр продукции и услуг формирует идеальную основу для надежного и эффективного управления процессами, защиты людей от несчастных случаев и предотвращения нанесения вреда окружающей среде.

Мы обладаем солидным опытом в самых разных отраслях и знаем все о ваших технологических процессах и требованиях. Поэтому, благодаря интеллектуальным датчикам, мы в состоянии предоставить именно то, что нужно нашим клиентам. В центрах прикладного применения в Европе, Азии и Северной Америке системные решения тестируются и оптимизируются под нужды заказчика. Все это делает нас надежным поставщиком и партнером по разработке.

Всеобъемлющий перечень услуг придает завершенность нашему ассортименту: SICK LifeTime Services оказывает поддержку на протяжении всего жизненного цикла оборудования и гарантирует безопасность и производительность.

Вот что для нас значит термин «Sensor Intelligence».

РЯДОМ С ВАМИ В ЛЮБОЙ ТОЧКЕ МИРА:

Контактные лица и представительства → www.sick.com