



RZC1-04ZRS-KR0

RZC1

ДАТЧИКИ ДЛЯ ЦИЛИНДРОВ

SICK
Sensor Intelligence.



информация для заказа

тип	артикул
RZC1-04ZRS-KRO	1059748

Другие варианты исполнения устройства и аксессуары → www.sick.com/RZC1



подробные технические данные

Характеристики

Цилиндрический корпус	C-паз
Цилиндрические корпуса с адаптером	SMC-шина CDQ2 SMC-шина ECDQ2
Длина корпуса	26,3 mm
Переключающий выход	Геркон
Частота переключения	500 Hz
Функция выхода	Нормально открытый
Электрическое исполнение	Перем./пост. ток, 3-проводной
Тип защиты	IP68 ¹⁾

¹⁾ Согласно EN 60529 (IP67/IP68).

Механика/электроника

Напряжение питания	5 V AC/DC ... 30 V AC/DC
Потребление тока	5 mA, без нагрузки
Падение напряжения	< 0,5 V
Постоянный ток I _a	≤ 500 mA
Мощность переключения	≤ 10 W
Класс защиты	III
Переход через крайнее положение тип.	7 mm ¹⁾
Воспроизводимость	≤ 0,1 mT ²⁾
Светодиод коммутационного состояния	Да
Настройка	Нет
Диапазон температур при работе	-30 °C ... +80 °C
Ударопрочность и виброустойчивость	30 г, 11 мс/10...55 Гц, 1 мм

¹⁾ Дистанция, пройденная магнитом энкодера, пока датчик выдает сигнал переключения.

²⁾ Постоянное напряжение питания U_B и окружающая температура T_a.

ЭМС	Согласно EN 60947-5-2	
Вид подключения	Кабель со штекером M8, 3-контактный, с винтами с накаткой, возможно применение в энергоцелях, 0,3 м	
Детали типа подключения		
Сечение провода	0,09 mm ²	
Диаметр провода	Ø 2,2 mm	
Радиус изгиба	При неподвижной укладке > 2 x диаметр кабеля В подвижном состоянии > 5 x диаметр кабеля	
Скручивающая нагрузка	± 270° / 0,1 м	
Циклы кручения	300.000	
Количество циклов гибких кабель-каналов	5.000.000	
Параметры гибких кабель-каналов	Макс. скорость перемещения 3 м/с Макс. ускорение 10 м/с ² Мин. количество циклов изгиба в гибком кабель-канале 5 млн.	
Кабельный отвод	Осевая	
Материал		
Корпус	Пластик, PA, армированный	
Кабель	Полиуретан	
№ файла UL	NRKH.E181493 & NRKH7.E181493	

1) Дистанция, пройденная магнитом энкодера, пока датчик выдает сигнал переключения.

2) Постоянное напряжение питания U_B и окружающая температура T_a.

Параметры техники безопасности

MTTF_D	41.230 лет
DC_{avg}	0 %
T_M (заданная продолжительность работы)	20 лет

Сертификаты

EU declaration of conformity	✓
UK declaration of conformity	✓
ACMA declaration of conformity	✓
Moroccan declaration of conformity	✓
China RoHS	✓
cULus certificate	✓

Классификации

ECLASS 5.0	27270104
ECLASS 5.1.4	27270104
ECLASS 6.0	27270104
ECLASS 6.2	27270104
ECLASS 7.0	27270104
ECLASS 8.0	27270104
ECLASS 8.1	27270104
ECLASS 9.0	27270104

ECLASS 10.0	27270104
ECLASS 11.0	27270104
ECLASS 12.0	27274301
ETIM 5.0	EC002544
ETIM 6.0	EC002544
ETIM 7.0	EC002544
ETIM 8.0	EC002544
UNSPSC 16.0901	39122230

Указания по установке

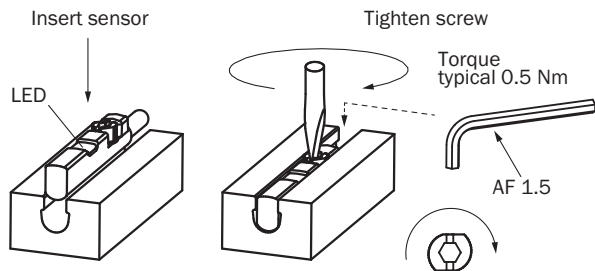
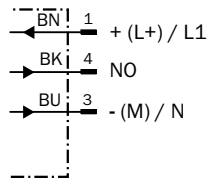
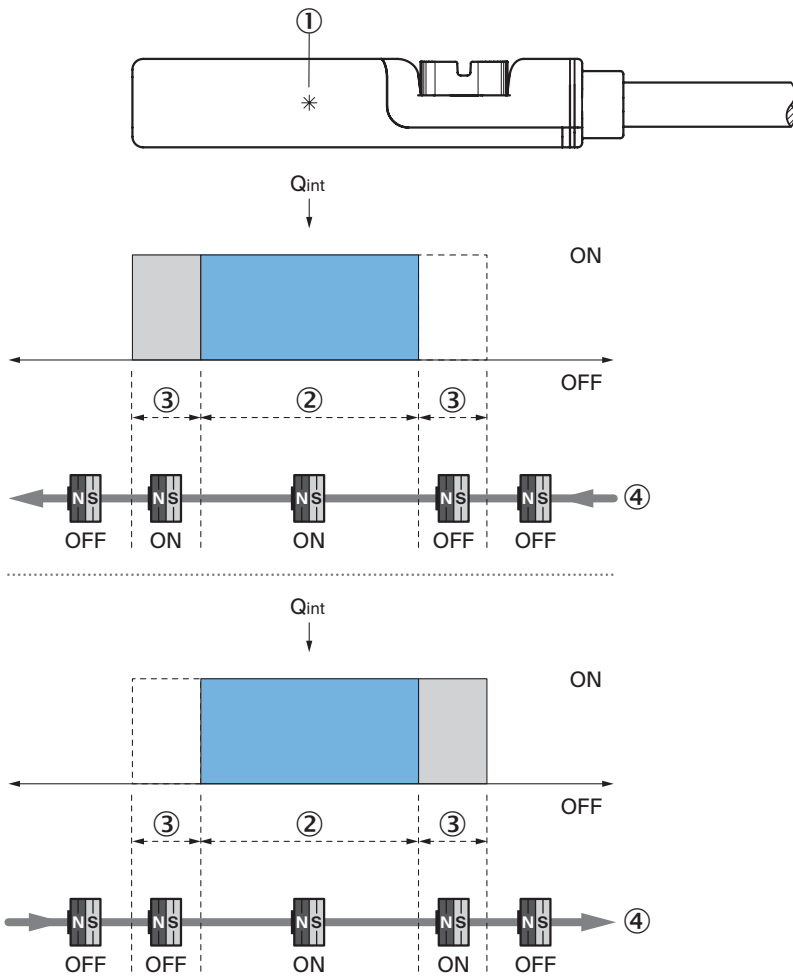


Схема соединений Cd-036



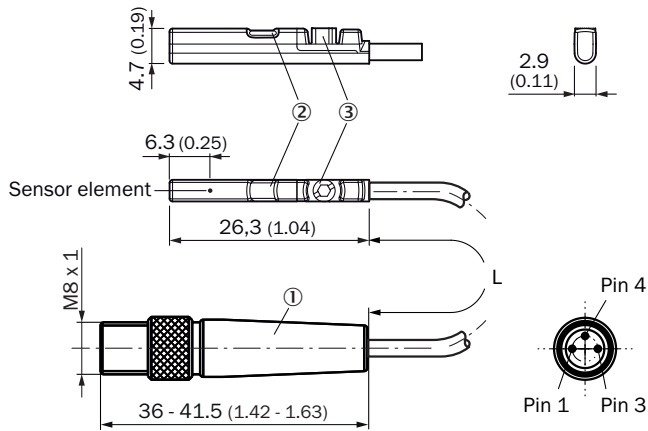
Принцип действия Переход через крайнее положение



Примечание: корпус датчика может отличаться; изображение соответствует функции выхода «нормально открытый»; путь пробега = ширина точки переключения + гистерезис

- ① положение чувствительного элемента
- ② Ширина точки переключения
- ③ гистерезис
- ④ Направление движения магнита

Габаритный чертёж Кабель со штекером M8, с гайками с накаткой



Размеры, мм

- ① Соединение
- ② Светодиодный индикатор
- ③ Крепёжный болт SW 1,5

Артикул	Тип	L	Количество жил
1059748	RZC1-04ZRS-KR0	300 mm	3
1060130	RZC1-04ZRS-KRD	500 mm	3

рекомендуемые аксессуары

Другие варианты исполнения устройства и аксессуары → www.sick.com/RZC1

	Краткое описание	тип	артикул
Система крепления			
	<ul style="list-style-type: none"> Описание: Крепежный захват на круглый цилиндр диаметром 1...130 мм, окружающая температура от -30 до 80 °С, совместим с MZC1, RZC1 и MZ2Q-C Материал: Нержавеющая сталь, Алюминий Детали: Нержавеющая сталь, Алюминий Единица упаковки: 1 шт. Предназначено для: С-паз 	BEF-KHZ-RC1-130	2077686
	<ul style="list-style-type: none"> Описание: Крепежный захват на круглый цилиндр диаметром 12 мм, окружающая температура от 0 до 50 °С, совместим с MZC1, RZC1 и MZ2Q-C Материал: Пластик, Алюминий Детали: Пластик, Алюминий Единица упаковки: 1 шт. Предназначено для: С-паз 	BEF-KHZ-RC-12	2077673
	<ul style="list-style-type: none"> Описание: Крепежный захват на круглый цилиндр диаметром 1...25 мм, окружающая температура от -30 до 80 °С, совместим с MZC1, RZC1 и MZ2Q-C Материал: Нержавеющая сталь, Алюминий Детали: Нержавеющая сталь, Алюминий Единица упаковки: 1 шт. Предназначено для: С-паз 	BEF-KHZ-RC1-25	2077685
	<ul style="list-style-type: none"> Описание: Крепежный захват на круглый цилиндр диаметром 16 мм, окружающая температура от 0 до 50 °С, совместим с MZC1, RZC1 и MZ2Q-C Материал: Пластик, Алюминий Детали: Пластик, Алюминий Единица упаковки: 1 шт. Предназначено для: С-паз 	BEF-KHZ-RC-16	2077672
	<ul style="list-style-type: none"> Описание: Крепежный захват на круглый цилиндр диаметром 20 мм, окружающая температура от 0 до 50 °С, совместим с MZC1, RZC1 и MZ2Q-C Материал: Пластик, Алюминий Детали: Пластик, Алюминий Единица упаковки: 1 шт. Предназначено для: С-паз 	BEF-KHZ-RC-20	2077671
	<ul style="list-style-type: none"> Описание: Крепежный захват на круглый цилиндр диаметром 25 мм, окружающая температура от 0 до 50 °С, совместим с MZC1, RZC1 и MZ2Q-C Материал: Пластик, Алюминий Детали: Пластик, Алюминий Единица упаковки: 1 шт. Предназначено для: С-паз 	BEF-KHZ-RC-25	2077670
	<ul style="list-style-type: none"> Описание: Крепежный захват на круглый цилиндр диаметром 32 мм, совместим с MZC1, RZC1 и MZ2Q-C Материал: Пластик, Алюминий Детали: Пластик, Алюминий Единица упаковки: 1 шт. Предназначено для: С-паз 	BEF-KHZ-RC-32	2077669
	<ul style="list-style-type: none"> Описание: Крепежный захват на круглый цилиндр диаметром 40 мм, окружающая температура от 0 до 50 °С, совместим с MZC1, RZC1 и MZ2Q-C Материал: Пластик, Алюминий Детали: Пластик, Алюминий Единица упаковки: 1 шт. Предназначено для: С-паз 	BEF-KHZ-RC-40	2077668
	<ul style="list-style-type: none"> Описание: Крепежный захват на круглый цилиндр диаметром 50 мм, окружающая температура от 0 до 50 °С, совместим с MZC1, RZC1 и MZ2Q-C Материал: Пластик, Алюминий Детали: Пластик, Алюминий Единица упаковки: 1 шт. Предназначено для: С-паз 	BEF-KHZ-RC-50	2077667
	<ul style="list-style-type: none"> Описание: Крепежный захват на круглый цилиндр диаметром 63 мм, окружающая температура от 0 до 50 °С, совместим с MZC1, RZC1 и MZ2Q-C Материал: Пластик, Алюминий Детали: Пластик, Алюминий Единица упаковки: 1 шт. Предназначено для: С-паз 	BEF-KHZ-RC-63	2077666
	<ul style="list-style-type: none"> Описание: Крепежный захват для профильных цилиндров/цилиндров со штоками Материал: Цинк, литье под давлением Детали: Цинк, литье под давлением Комплект поставки: Вкл. крепежный материал 	BEF-KHZ-PC1	2076170

	Краткое описание	тип	артикул
разъемы и кабели			
	<ul style="list-style-type: none"> Описание: Без экрана Вид разъема, конец А: Разъем "мама", М8, 3-контактный, прямой, А-кодир. Компоненты для подключения: Винтовые зажимы Допустимое сечение провода: 0,14 mm² ... 0,5 mm² 	DOS-0803-G	7902077
	<ul style="list-style-type: none"> Описание: Без экрана Вид разъема, конец А: Разъем "мама", М8, 3-контактный, Угловые отражатели, А-кодир. Компоненты для подключения: Соединение пайкой Допустимое сечение провода: ≤ 0,25 mm² 	DOS-0803-W	7902078
	<ul style="list-style-type: none"> Описание: Кабель датчик/пускатель, без экрана Вид разъема, конец А: Разъем "мама", М8, 3-контактный, прямой, А-кодир. Вид разъема, конец В: Свободный конец провода Тип сигнала: Кабель датчик/пускатель Кабель: 2 м, 3 жилы, PVC Область применения: Ненагруженные зоны, Химические продукты 	YF8U13-020VA1XLEAX	2095860
	<ul style="list-style-type: none"> Описание: Кабель датчик/пускатель, без экрана Вид разъема, конец А: Разъем "мама", М8, 3-контактный, прямой, А-кодир. Вид разъема, конец В: Свободный конец провода Тип сигнала: Кабель датчик/пускатель Кабель: 5 м, 3 жилы, PVC Область применения: Ненагруженные зоны, Химические продукты 	YF8U13-050VA1XLEAX	2095884
	<ul style="list-style-type: none"> Описание: Кабель датчик/пускатель, без экрана Вид разъема, конец А: Разъем "мама", М8, 3-контактный, Угловые отражатели, А-кодир. Вид разъема, конец В: Свободный конец провода Тип сигнала: Кабель датчик/пускатель Кабель: 2 м, 3 жилы, PVC Область применения: Ненагруженные зоны, Химические продукты 	YG8U13-020VA1XLEAX	2096165
	<ul style="list-style-type: none"> Описание: Кабель датчик/пускатель, без экрана Вид разъема, конец А: Разъем "мама", М8, 3-контактный, Угловые отражатели, А-кодир. Вид разъема, конец В: Свободный конец провода Тип сигнала: Кабель датчик/пускатель Кабель: 5 м, 3 жилы, PVC Область применения: Ненагруженные зоны, Химические продукты 	YG8U13-050VA1XLEAX	2096166
	<ul style="list-style-type: none"> Описание: Кабель датчик/пускатель, без экрана Вид разъема, конец А: Разъем "мама", М8, 3-контактный, Угловые отражатели, А-кодир. Вид разъема, конец В: Свободный конец провода Тип сигнала: Кабель датчик/пускатель Кабель: 2 м, 3 жилы, PUR, без галогенов Область применения: Укладка в гибком лотке, Зона жидкой/консистентной смазки, Робот, Укладка в гибком лотке 	YG8U13-020UA1XLEAX	2094794
	<ul style="list-style-type: none"> Описание: Кабель датчик/пускатель, без экрана Вид разъема, конец А: Разъем "мама", М8, 3-контактный, Угловые отражатели, А-кодир. Вид разъема, конец В: Свободный конец провода Тип сигнала: Кабель датчик/пускатель Кабель: 5 м, 3 жилы, PUR, без галогенов Область применения: Укладка в гибком лотке, Зона жидкой/консистентной смазки, Робот, Укладка в гибком лотке 	YG8U13-050UA1XLEAX	2095586
	<ul style="list-style-type: none"> Описание: Кабель датчик/пускатель, без экрана Вид разъема, конец А: Разъем "мама", М8, 3-контактный, Угловые отражатели, А-кодир. Вид разъема, конец В: Свободный конец провода Тип сигнала: Кабель датчик/пускатель Кабель: 0,6 м, 3 жилы, PUR, без галогенов Область применения: Укладка в гибком лотке, Зона жидкой/консистентной смазки, Робот, Укладка в гибком лотке 	YG8U13-C60UA1XLEAX	2145889
	<ul style="list-style-type: none"> Описание: Кабель датчик/пускатель, без экрана Вид разъема, конец А: Разъем "мама", М8, 3-контактный, Угловые отражатели, А-кодир. Вид разъема, конец В: Свободный конец провода Тип сигнала: Кабель датчик/пускатель Кабель: 3 м, 3 жилы, PUR, без галогенов Область применения: Укладка в гибком лотке, Зона жидкой/консистентной смазки, Робот, Укладка в гибком лотке 	YG8U13-030UA1XLEAX	2145891
	<ul style="list-style-type: none"> Описание: Кабель датчик/пускатель, без экрана Вид разъема, конец А: Разъем "мама", М8, 3-контактный, прямой, А-кодир. Вид разъема, конец В: Свободный конец провода Тип сигнала: Кабель датчик/пускатель Кабель: 0,6 м, 3 жилы, PVC Область применения: Ненагруженные зоны, Химические продукты 	YF8U13-C60VA1XLEAX	2146368

ОБЗОР КОМПАНИИ SICK

Компания SICK – ведущий производитель интеллектуальных датчиков и комплексных решений для промышленного применения. Уникальный спектр продукции и услуг формирует идеальную основу для надежного и эффективного управления процессами, защиты людей от несчастных случаев и предотвращения нанесения вреда окружающей среде.

Мы обладаем солидным опытом в самых разных отраслях и знаем все о ваших технологических процессах и требованиях. Поэтому, благодаря интеллектуальным датчикам, мы в состоянии предоставить именно то, что нужно нашим клиентам. В центрах прикладного применения в Европе, Азии и Северной Америке системные решения тестируются и оптимизируются под нужды заказчика. Все это делает нас надежным поставщиком и партнером по разработке.

Всеобъемлющий перечень услуг придает завершенность нашему ассортименту: SICK LifeTime Services оказывает поддержку на протяжении всего жизненного цикла оборудования и гарантирует безопасность и производительность.

Вот что для нас значит термин «Sensor Intelligence».

РЯДОМ С ВАМИ В ЛЮБОЙ ТОЧКЕ МИРА:

Контактные лица и представительства → www.sick.com