



## SST DO 80-090

Отражатели

ОТРАЖАТЕЛИ И ОПТИКА

**SICK**  
Sensor Intelligence.



### информация для заказа

| тип           | артикул |
|---------------|---------|
| SST DO 80-090 | 1000252 |

Другие варианты исполнения устройства и аксессуары → [www.sick.com/Отражатели](http://www.sick.com/Отражатели)

### подробные технические данные

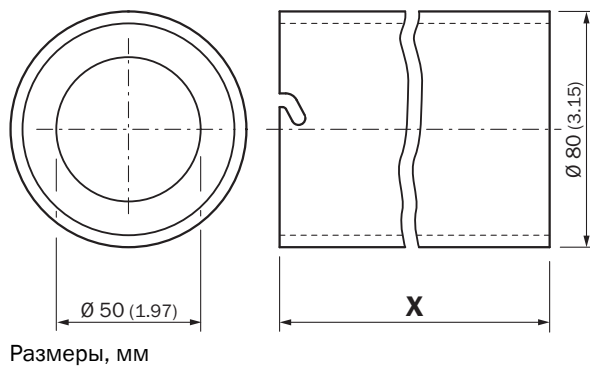
#### Характеристики

|                            |  |
|----------------------------|--|
| <b>Сегмент продуктов</b>   | Отражатели и оптика  |
| <b>Продукт</b>             | Отражатели   |
| <b>Исполнение продукта</b> | Отражатели особой конструкции  |
| <b>Описание</b>            | Пылезащитный тубус, длина: 90 мм, комплектующая для FLV-PL50, PL53A, SW50, OP60(-20), OP61, SLV-PL50 |
| <b>Материал</b>            | Алюминий (анодированный)   |
| <b>Диаметр</b>             | 80 mm  |

#### Классификации

|                       |          |
|-----------------------|----------|
| <b>ECLASS 5.0</b>     | 27279203 |
| <b>ECLASS 5.1.4</b>   | 27279203 |
| <b>ECLASS 6.0</b>     | 27279203 |
| <b>ECLASS 6.2</b>     | 27279203 |
| <b>ECLASS 7.0</b>     | 27279203 |
| <b>ECLASS 8.0</b>     | 27279203 |
| <b>ECLASS 8.1</b>     | 27279203 |
| <b>ECLASS 9.0</b>     | 27273601 |
| <b>ECLASS 10.0</b>    | 27273601 |
| <b>ECLASS 11.0</b>    | 27273601 |
| <b>ECLASS 12.0</b>    | 27273601 |
| <b>ETIM 5.0</b>       | EC002467 |
| <b>ETIM 6.0</b>       | EC002467 |
| <b>ETIM 7.0</b>       | EC002467 |
| <b>ETIM 8.0</b>       | EC002467 |
| <b>UNSPSC 16.0901</b> | 39111827 |

## Габаритный чертёж



## ОБЗОР КОМПАНИИ SICK

Компания SICK – ведущий производитель интеллектуальных датчиков и комплексных решений для промышленного применения. Уникальный спектр продукции и услуг формирует идеальную основу для надежного и эффективного управления процессами, защиты людей от несчастных случаев и предотвращения нанесения вреда окружающей среде.

Мы обладаем солидным опытом в самых разных отраслях и знаем все о ваших технологических процессах и требованиях. Поэтому, благодаря интеллектуальным датчикам, мы в состоянии предоставить именно то, что нужно нашим клиентам. В центрах прикладного применения в Европе, Азии и Северной Америке системные решения тестируются и оптимизируются под нужды заказчика. Все это делает нас надежным поставщиком и партнером по разработке.

Всеобъемлющий перечень услуг придает завершенность нашему ассортименту: SICK LifeTime Services оказывает поддержку на протяжении всего жизненного цикла оборудования и гарантирует безопасность и производительность.

**Вот что для нас значит термин «Sensor Intelligence».**

## РЯДОМ С ВАМИ В ЛЮБОЙ ТОЧКЕ МИРА:

Контактные лица и представительства → [www.sick.com](http://www.sick.com)