



C40S-1303DA010

C4000 Advanced

СВЕТОВЫЕ ЗАВЕСЫ БЕЗОПАСНОСТИ

SICK
Sensor Intelligence.



информация для заказа

тип	артикул
C40S-1303DA010	1018747

Другие варианты исполнения устройства и аксессуары → www.sick.com/C4000_Advanced

Изображения могут отличаться от оригинала



подробные технические данные

Характеристики

Область применения	Стандартная промышленная среда
Часть системы	Передачик
Разрешение	30 mm
Дальность сканирования	21 m
Высота защитного поля	1.350 mm
Синхронизация	Оптическая синхронизация

Параметры техники безопасности

Тип	Тип 4 (IEC 61496-1)
Класс надежности	SIL 3 (IEC 61508)
Категория	Категория 4 (EN ISO 13849)
Уровень производительности	PL e (EN ISO 13849)
PFHd (средняя вероятность опасного отказа в час)	15 * 10 ⁻⁹ (EN ISO 13849) 43 * 10 ⁻⁹ (EN ISO 13849) 63 * 10 ⁻⁹ (EN ISO 13849)
T_m (заданная продолжительность работы)	20 лет (EN ISO 13849)
Безопасное состояние в случае возникновения ошибки	Как минимум, один выход OSSD находится в состоянии AUS (Выкл.).

Функции

	Функции	Состояние при поставке
Защищённая работа	✓	
Блокировка повторного запуска	✓	

Контроль внешних устройств (EDM)	✓	Деактивирован
Кодирование луча	✓	Незакодированный
Настраиваемая дальность сканирования	✓	0 м ... 6 м
Фиксированное гашение	✓	Деактивирован
Выборочное гашение	✓	Деактивирован
Безопасная связь между устройствами SICK посредством EFI/SDL	✓	

Функции в комбинации с UE402

Байпас	✓
Переключение режимов работы	✓
Режим PSDI	✓

Интерфейсы

Системное подключение	
Направление кабельного соединения	Прямой
Сечение провода	0,75 mm ²
Допустимая длина кабеля	50 м ¹⁾
Расширительное подключение	Розетка Hirschmann M26, 12-конт.
Элементы индикации	7-сегментный индикатор

¹⁾ В зависимости от нагрузки, блока питания и поперечного сечения кабеля. Необходимо соблюдать указанные технические данные.

Электрика

Класс защиты	III (IEC 61140)
Напряжение питания U_V	24 V DC (19,2 V ... 28,8 V) ¹⁾
Остаточная пульсация	≤ 10 % ²⁾

¹⁾ Согласно EN 60204-1, внешний источник питания должен компенсировать кратковременное отключение электроэнергии продолжительностью 20 мс. Подходящие блоки питания можно приобрести в компании SICK в качестве принадлежности.

²⁾ В пределах U_V.

Механика

Габариты	См. размерный чертеж
Поперечное сечение корпуса	48 mm x 40 mm
Материал корпуса	Прессованный алюминиевый профиль
Вес	2.820 g

Данные окружающей среды

Тип защиты	IP65 (EN 60529)
Диапазон рабочих температур	0 °C ... +55 °C
Температура хранения	-25 °C ... +70 °C
Влажность воздуха	15 % ... 95 %, без образования конденсата
Виброустойчивость	5 g, 10 Hz ... 55 Hz (EN 60068-2-6)
Ударопрочность	10 g, 16 ms (EN 60068-2-27)

Прочие данные

Длина волны	850 nm
--------------------	--------

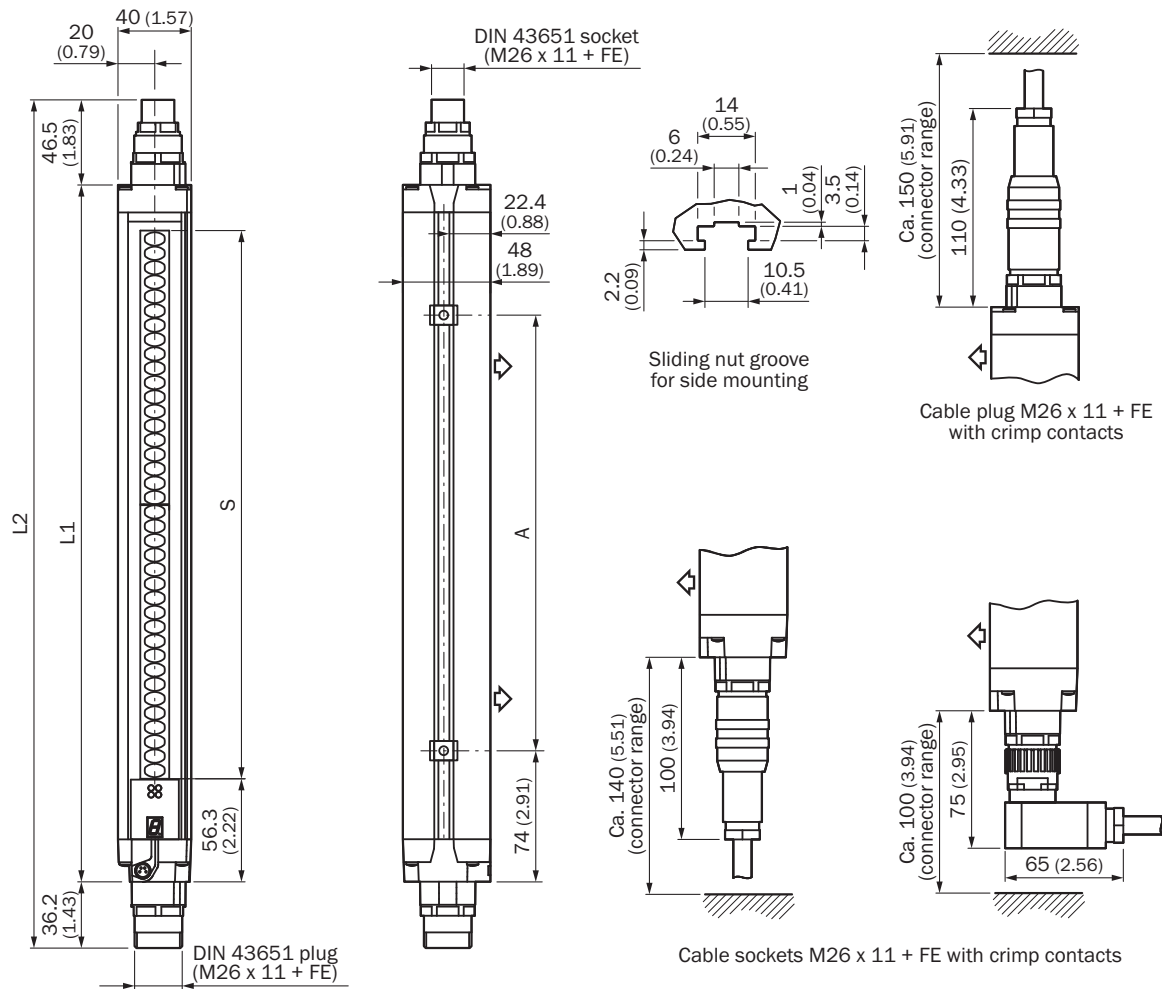
Сертификаты

EU declaration of conformity	✓
UK declaration of conformity	✓
ACMA declaration of conformity	✓
Moroccan declaration of conformity	✓
China RoHS	✓
ULus approval	✓
cUL approval	✓
Taiwan OSHA certificate	✓
EC-Type-Examination approval	✓
China GB certificate	✓
Information according to Art. 3 of Data Act (Regulation EU 2023/2854)	✓

Классификации

ECLASS 5.0	27272704
ECLASS 5.1.4	27272704
ECLASS 6.0	27272704
ECLASS 6.2	27272704
ECLASS 7.0	27272704
ECLASS 8.0	27272704
ECLASS 8.1	27272704
ECLASS 9.0	27272704
ECLASS 10.0	27272704
ECLASS 11.0	27272704
ECLASS 12.0	27272704
ETIM 5.0	EC002549
ETIM 6.0	EC002549
ETIM 7.0	EC002549
ETIM 8.0	EC002549
UNSPSC 16.0901	46171620

Габаритный чертеж



Размеры, мм
изображение передатчика (приемник – в зеркальном отображении)

	L1	L2	A
300	381	464	224
450	532	614	374
600	682	765	524
750	833	915	674
900	984	1.066	824
1.050	1.134	1.216	974
1.200	1.283	1.366	1.124
1.350	1.435	1.517	1.274
1.500	1.586	1.669	1.424
1.650	1.736	1.818	1.574
1.800	1.887	1.969	1.724

Пример схемы подключения Световая завеса безопасности C4000 с защитным реле UE10-30S



E101776/00/2015-03-25

Задача

Привязка световой завесы безопасности C4000 Standard/Advanced/Palletizer/Fusion к UE10-30S.

Режим работы: с блокировкой повторного запуска и контролем внешних устройств.

Принцип действия

При отсутствии объектов на пути светового луча и корректном нулевом положении реле UE10-30S мигают желтый LED приемника и лампа H3. Система готова к включению. Нажатием кнопки S1 (нажать и отпустить) осуществляется деблокировка системы. Через выходы OSSD1 и OSSD2 подается напряжение, включается реле UE10-30S. При прерывании одного или нескольких лучей выходы OSSD1 и OSSD2 отключают UE10-30S.

Оценка ошибок

Перекрестное и короткое замыкание выходов OSSD распознается и приводит к переходу в состояние блокировки (Lock-Out). Неправильное функционирование UE10-30S распознаётся. Функция отключения сохраняется. Манипуляции с кнопкой S1 (зажатие) приводят к невозможности деблокировки выходных контуров. При загрязнении горит лампа H2 (можно параметрировать).

Примечания

¹⁾ Выходные цепи: эти контакты должны быть интегрированы в систему управления таким образом, чтобы при разомкнутой выходной цепи осуществлялся выход из опасного состояния. В категориях 4 и 3 эта интеграция должна осуществляться по двухканальной схеме (дорожки x, y). Одноканальная интеграция в систему управления (дорожка z) возможна только при использовании одноканальной системы управления и с учётом результатов анализа рисков.

²⁾ PELV согласно требованиям EN 60204-1/6.4

Соблюдайте руководства по эксплуатации встроенных устройств.

рекомендуемые аксессуары

Другие варианты исполнения устройства и аксессуары → www.sick.com/C4000_Advanced

	Краткое описание	тип	артикул
Защита и обслуживание оборудования			
	<ul style="list-style-type: none"> Серия: Чистящие средства Описание: Салфетка для чистки оптических поверхностей 	Ткань для оптики	4003353
Система крепления			
	<ul style="list-style-type: none"> Описание: Крепежный комплект 6, боковые крепления, наклоняемый Материал: Цинк, литье под давлением Детали: Цинк, литье под давлением Единица упаковки: 4 шт. Предназначено для: Защитные поля любой высоты 	BEF-1SHABAZN4	2019506
	<ul style="list-style-type: none"> Описание: Крепежный комплект 2, наклоняемый, Swivel Mount Материал: Пластик Детали: Полиамид PA6 Единица упаковки: 4 шт. Предназначено для: Защитные поля любой высоты 	BEF-2SMMEAKU4	2019659
	<ul style="list-style-type: none"> Описание: Крепежный комплект 1, крепежный уголок, неподвижный, L-образный, вкл. крепежные винты и подкладные шайбы Единица упаковки: 4 шт. Предназначено для: Защитные поля любой высоты 	BEF-3WNGBAST4	7021352
	<ul style="list-style-type: none"> Описание: Крепление из нержавеющей стали, наклоняемое Материал: Нержавеющая сталь Детали: Нержавеющая сталь 1.4350, Нержавеющая сталь 1.4301 Единица упаковки: 4 шт. 	BEF-2SMMEAES4	2023708
	<ul style="list-style-type: none"> Описание: Крепление Omega, наклоняемое, фиксируется только одним винтом, для крепления на Swivel Mount Единица упаковки: 4 шт. Предназначено для: Защитные поля любой высоты в большом корпусе 	BEF-2SMMEAAL4	2044847
Средства ввода в эксплуатацию и контрольно-измерительная аппаратура			
	<ul style="list-style-type: none"> Продукт: Юстировочные приспособления Размеры (Ш x В x Д): 19 mm 67,3 mm 66,9 mm Описание: Приспособление для юстировки лазера в различных датчиках, класс лазера 2 (IEC 60825). Не смотреть в луч! 	AR60	1015741
	<ul style="list-style-type: none"> Продукт: Юстировочные приспособления Описание: Адаптер AR60 для корпуса сечением 48 мм x 40 мм 	Адаптер AR60, 48x40	4032461
	<ul style="list-style-type: none"> Продукт: Юстировочные приспособления Описание: Адаптер AR60 для корпуса сечением 48 мм x 40 мм в приборной стойке PU3H 	Адаптер AR60, 48x40, PU3H	4056731

	Краткое описание	тип	артикул
разъемы и кабели			
	<ul style="list-style-type: none"> • Описание: Без экрана • Вид разъема, конец А: Разъем, M8, 4-контактный, прямой • Вид разъема, конец В: Разъем, USB-A, прямой • Кабель: 2 м, 4 жилы, PVC 	DSL-8U04G02M025KM0	6034574
	<ul style="list-style-type: none"> • Описание: Без экрана • Вид разъема, конец А: Разъем, M8, 4-контактный, прямой • Вид разъема, конец В: Разъем, USB-A, прямой • Кабель: 10 м, 4 жилы, PVC 	DSL-8U04G10M025KM0	6034575
	<ul style="list-style-type: none"> • Описание: Кабель датчик/пускатель, без экрана • Вид разъема, конец А: Разъем "мама", M26, 12-контактный, прямой • Вид разъема, конец В: Свободный конец провода • Тип сигнала: Кабель датчик/пускатель • Кабель: 5 м, 12 жил, PVC • Компоненты для подключения: Свободный конец провода • Область применения: Ненагруженные зоны, Химические продукты 	DOL-0612G05M075KM0	2022545
	<ul style="list-style-type: none"> • Описание: Кабель датчик/пускатель, без экрана • Вид разъема, конец А: Разъем "мама", M26, 12-контактный, прямой • Вид разъема, конец В: Свободный конец провода • Тип сигнала: Кабель датчик/пускатель • Кабель: 10 м, 12 жил, PVC • Компоненты для подключения: Свободный конец провода • Область применения: Ненагруженные зоны, Химические продукты 	DOL-0612G10M075KM0	2022547
	<ul style="list-style-type: none"> • Описание: Кабель датчик/пускатель, без экрана • Вид разъема, конец А: Разъем "мама", M26, 12-контактный, прямой • Вид разъема, конец В: Свободный конец провода • Тип сигнала: Кабель датчик/пускатель • Кабель: 15 м, 12 жил, PVC • Компоненты для подключения: Свободный конец провода • Область применения: Ненагруженные зоны, Химические продукты 	DOL-0612G15M075KM0	2022548
	<ul style="list-style-type: none"> • Описание: Кабель датчик/пускатель, без экрана • Вид разъема, конец А: Разъем "мама", M26, 12-контактный, прямой • Вид разъема, конец В: Свободный конец провода • Тип сигнала: Кабель датчик/пускатель • Кабель: 20 м, 12 жил, PVC • Компоненты для подключения: Свободный конец провода • Область применения: Ненагруженные зоны, Химические продукты 	DOL-0612G20M075KM0	2022549
	<ul style="list-style-type: none"> • Описание: Без экрана • Вид разъема, конец А: Разъем "мама", M26, 12-контактный, прямой • Вид разъема, конец В: Свободный конец провода • Кабель: 5 м, PVC • Компоненты для подключения: Свободный конец провода • Примечание: Без EFL: контакты 9 и 10 без функции • Область применения: Ненагруженные зоны, Химические продукты 	DOL-0610G05M075KM0	2046888
	<ul style="list-style-type: none"> • Описание: Без экрана • Вид разъема, конец А: Разъем "мама", M26, 12-контактный, прямой • Вид разъема, конец В: Свободный конец провода • Кабель: 10 м, PVC • Компоненты для подключения: Свободный конец провода • Примечание: Без EFL: контакты 9 и 10 без функции 	DOL-0610G10M075KM0	2046889

	Краткое описание	тип	артикул
	<ul style="list-style-type: none"> Область применения: Ненагруженные зоны, Химические продукты Описание: Без экрана Вид разъема, конец А: Разъем "мама", M26, 12-контактный, прямой, А-кодир. Компоненты для подключения: Обжимные контакты Допустимое сечение провода: 0,5 mm² ... 1,5 mm² Примечание: 12 обжимных контактов прилегают 	DOS-0612G000GA3KMC	6020757
	<ul style="list-style-type: none"> Описание: Без экрана Вид разъема, конец А: Разъем "мама", M26, 12-контактный, Угловые отражатели, А-кодир. Компоненты для подключения: Обжимные контакты Допустимое сечение провода: 0,5 mm² ... 1,5 mm² Примечание: 12 обжимных контактов прилегают 	DOS-0612W000GA3KMC	6020758
	<ul style="list-style-type: none"> Описание: Без экрана Вид разъема, конец А: Разъем, M26, 12-контактный, прямой, А-кодир. Компоненты для подключения: Обжимные контакты Допустимое сечение провода: 0,5 mm² ... 1,5 mm² Примечание: 12 обжимных контактов прилегают 	STE-0612G000GA3KMC	6021191
	<ul style="list-style-type: none"> Описание: Без экрана Вид разъема, конец А: Разъем, M26, 12-контактный, Угловые отражатели, А-кодир. Компоненты для подключения: Обжимные контакты Допустимое сечение провода: 0,5 mm² ... 1,5 mm² Примечание: 12 обжимных контактов прилегают 	STE-0612W000GA3KMC	6021192
Системные штекеры и модули расширения			
	<ul style="list-style-type: none"> Применение: Расширение функциональности Совместимые типы датчиков: Световые завесы безопасности C4000 	UE402	1023577

ОБЗОР КОМПАНИИ SICK

Компания SICK – ведущий производитель интеллектуальных датчиков и комплексных решений для промышленного применения. Уникальный спектр продукции и услуг формирует идеальную основу для надежного и эффективного управления процессами, защиты людей от несчастных случаев и предотвращения нанесения вреда окружающей среде.

Мы обладаем солидным опытом в самых разных отраслях и знаем все о ваших технологических процессах и требованиях. Поэтому, благодаря интеллектуальным датчикам, мы в состоянии предоставить именно то, что нужно нашим клиентам. В центрах прикладного применения в Европе, Азии и Северной Америке системные решения тестируются и оптимизируются под нужды заказчика. Все это делает нас надежным поставщиком и партнером по разработке.

Всеобъемлющий перечень услуг придает завершенность нашему ассортименту: SICK LifeTime Services оказывает поддержку на протяжении всего жизненного цикла оборудования и гарантирует безопасность и производительность.

Вот что для нас значит термин «Sensor Intelligence».

РЯДОМ С ВАМИ В ЛЮБОЙ ТОЧКЕ МИРА:

Контактные лица и представительства → www.sick.com