



# GRL18S-N1131

GR18

ФОТОЭЛЕКТРИЧЕСКИЕ ДАТЧИКИ

**SICK**  
Sensor Intelligence.



Изображения могут отличаться от оригинала



### информация для заказа

тип	артикул
GRL18S-N1131	1069588

Другие варианты исполнения устройства и аксессуары → [www.sick.com/GR18](http://www.sick.com/GR18)

### подробные технические данные

#### Характеристики

<b>Принцип действия</b>	Датчик с отражением от рефлектора	
<b>Принцип действия, детали</b>	С минимальным расстоянием до отражателя (система с двойной линзой)	
<b>Размеры (Ш x В x Г)</b>	18 mm x 18 mm x 38,1 mm	
<b>Форма корпуса (выход света)</b>	Цилиндрический	
<b>Диаметр резьбы (корпус)</b>	M18 x 1	
<b>Оптическая ось</b>	Осевая	
<b>Дистанция работы, макс.</b>	0,03 m ... 7,2 m <sup>1)</sup>	
<b>Расстояние срабатывания</b>	0,06 m ... 6 m <sup>1)</sup>	
<b>Вид излучения</b>	Видимый красный свет	
<b>ИСТОЧНИК ИЗЛУЧЕНИЯ</b>	Светодиод PinPoint <sup>2)</sup>	
<b>Размеры светового пятна (расстояние)</b>	Ø 175 mm (7 m)	
<b>Длина волны</b>	650 nm	
<b>Настройка</b>	Отсутствует	
<b>Дисплей</b>	Светодиод, зеленый	Индикатор питания Постоянно включенный: питание вкл.
	Жёлтый светодиод	Состояние приема луча Постоянно включенный: объект не присутствует Постоянно выкл.: объект присутствует

<sup>1)</sup> Отражатель PL80A.

<sup>2)</sup> Средний срок службы: 100 000 ч при T<sub>U</sub> = +25 °C.

## Механика/электроника

<b>Напряжение питания <math>U_B</math></b>	10 V DC ... 30 V DC <sup>1)</sup>
<b>Остаточная пульсация</b>	< 5 V <sub>ss</sub> <sup>2)</sup>
<b>Потребление тока</b>	30 mA
<b>Переключающий выход</b>	NPN
<b>Функция выходного сигнала</b>	Комплементарный
<b>Тип переключения</b>	СВЕТЛО/ТЕМНО
<b>Выходной ток <math>I_{\text{макс.}}</math></b>	≤ 100 mA <sup>3)</sup>
<b>Оценка</b>	< 500 μs <sup>4)</sup>
<b>Частота переключения</b>	1.000 Hz <sup>5)</sup>
<b>Вид подключения</b>	Кабель, 4-жильный, 2 м <sup>6)</sup>
<b>Материал кабеля</b>	Пластик, PVC
<b>Схемы защиты</b>	A <sup>7)</sup> B <sup>8)</sup> D <sup>9)</sup>
<b>Класс защиты</b>	III
<b>Поляризационный фильтр</b>	✓
<b>Материал корпуса</b>	Металл, Латунь никелированная и ABS (пластмасса)
<b>Материал, оптика</b>	Пластик, PMMA
<b>Тип защиты</b>	IP67
<b>Комплект поставки</b>	Крепежная гайка (2 шт.)
<b>Электромагнитная совместимость (ЭМС)</b>	EN 60947-5-2
<b>Диапазон температур при работе</b>	-25 °C ... +55 °C <sup>10)</sup>
<b>Диапазон температур при хранении</b>	-40 °C ... +70 °C
<b>№ файла UL</b>	NRKH.E348498 & NRKH7.E348498

<sup>1)</sup> Предельные значения. Эксплуатация в защищенных от короткого замыкания сетях с силой тока не более 8 А.

<sup>2)</sup> Не допускается превышение или занижение допусков  $U_V$ .

<sup>3)</sup> При  $U_V > 24$  В или температуре окружающей среды > 49 °C  $I_A \text{ max} = 50$  мА.

<sup>4)</sup> Продолжительность сигнала при омической нагрузке.

<sup>5)</sup> При соотношении светло/темно 1:1.

<sup>6)</sup> Запрещается деформировать кабель ниже 0 °C.

<sup>7)</sup> А = подключения  $U_V$  с защитой от переполосовки.

<sup>8)</sup> В = входы и выходы с защитой от инверсии полярности.

<sup>9)</sup> D = выходы с защитой от короткого замыкания.

<sup>10)</sup> При  $U_V \leq 24$  В и  $I_A < 50$  мА.

## Сертификаты

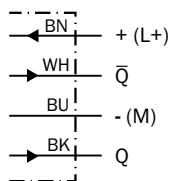
<b>EU declaration of conformity</b>	✓
<b>UK declaration of conformity</b>	✓
<b>ACMA declaration of conformity</b>	✓
<b>Moroccan declaration of conformity</b>	✓
<b>China RoHS</b>	✓
<b>ECOLAB certificate</b>	✓
<b>cULus certificate</b>	✓

Photobiological safety (DIN EN 62471) certificate	✓
---	---

## Классификации

<b>ECLASS 5.0</b>	27270902
<b>ECLASS 5.1.4</b>	27270902
<b>ECLASS 6.0</b>	27270902
<b>ECLASS 6.2</b>	27270902
<b>ECLASS 7.0</b>	27270902
<b>ECLASS 8.0</b>	27270902
<b>ECLASS 8.1</b>	27270902
<b>ECLASS 9.0</b>	27270902
<b>ECLASS 10.0</b>	27270902
<b>ECLASS 11.0</b>	27270902
<b>ECLASS 12.0</b>	27270902
<b>ETIM 5.0</b>	EC002717
<b>ETIM 6.0</b>	EC002717
<b>ETIM 7.0</b>	EC002717
<b>ETIM 8.0</b>	EC002717
<b>UNSPSC 16.0901</b>	39121528

## Схема соединений Cd-094



## Характеристика GRL18S



- ① Отражатель PL80A
- ② Отражатель PL40A
- ③ Отражатель PL20A
- ④ Отражатель P250
- ⑤ Отражатель PL22
- ⑥ отражающая пленка REF-Plus 3436

## Размер светового пятна GRL18S

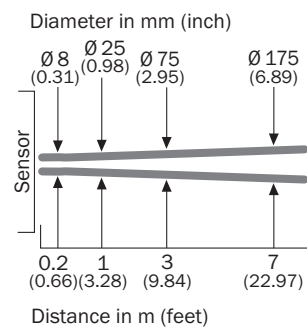
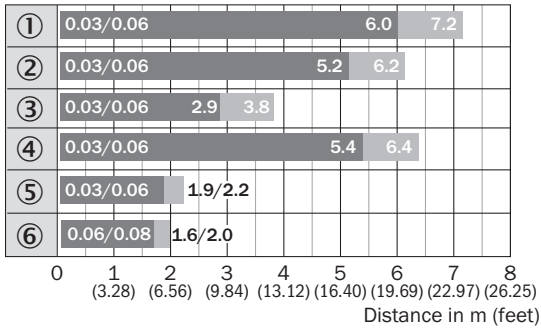
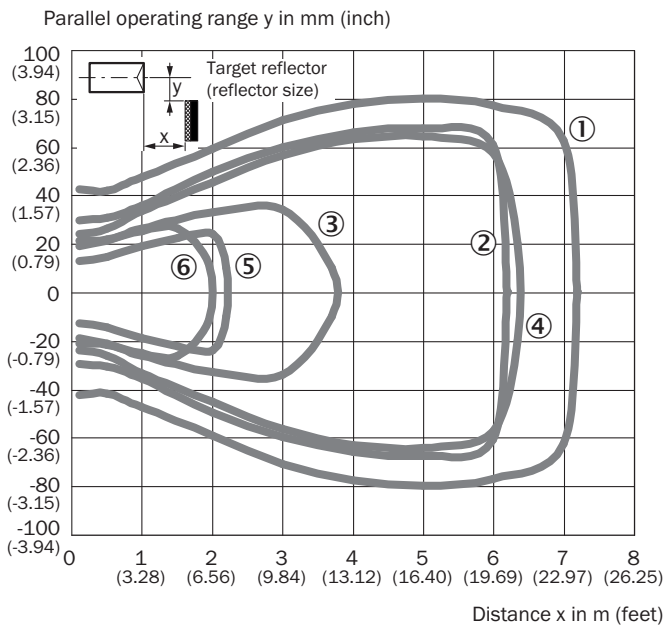


Диаграмма расстояний срабатывания GRL18S



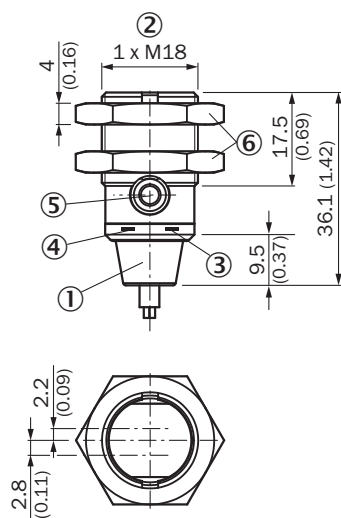
- Sensing range    ■ Sensing range max.
- ① Отражатель PL80A
  - ② Отражатель PL40A
  - ③ Отражатель PL20A
  - ④ Отражатель P250
  - ⑤ Отражатель PL22
  - ⑥ отражающая пленка REF-Plus 3436

Область срабатывания GRL18S



- ① Отражатель PL80A
- ② Отражатель PL40A
- ③ Отражатель PL20A
- ④ Отражатель P250
- ⑤ Отражатель PL22
- ⑥ отражающая пленка REF-Plus 3436

### Габаритный чертеж GR18S, металл, кабель, осевой




Размеры, мм

- ① соединительный кабель 2 м
- ② крепежная резьба M18 x 1
- ③ СД-индикатор желтый
- ④ СД-индикатор зеленый
- ⑤ заглушка
- ⑥ Крепежная гайка (2 шт.); размер под ключ 24, металл

### рекомендуемые аксессуары

Другие варианты исполнения устройства и аксессуары → [www.sick.com/GR18](http://www.sick.com/GR18)

	Краткое описание	тип	артикул
<b>Система крепления</b>			
	<ul style="list-style-type: none"> <li>• <b>Описание:</b> Крепежный уголок для датчиков M18</li> <li>• <b>Материал:</b> Сталь</li> <li>• <b>Детали:</b> Оцинкованная сталь</li> <li>• <b>Комплект поставки:</b> Без крепежного материала</li> <li>• <b>Предназначено для:</b> GR18, V180-2, V18, W15, Z1, Z2</li> </ul>	BEF-WN-M18	5308446
	<ul style="list-style-type: none"> <li>• <b>Описание:</b> Универсальный крепежный уголок для отражателей</li> <li>• <b>Размеры (Ш x В x Д):</b> 85 mm x 90 mm x 35 mm</li> <li>• <b>Материал:</b> Сталь</li> <li>• <b>Детали:</b> Оцинкованная сталь</li> <li>• <b>Предназначено для:</b> C110A, P250, PL20, PL30A, PL40A, PL80A</li> </ul>	BEF-WN-REFX	2064574
<b>Отражатели и оптика</b>			
	<ul style="list-style-type: none"> <li>• <b>Описание:</b> Прямоугольный, привинчиваемый</li> <li>• <b>Габариты:</b> 51 mm 61 mm</li> <li>• <b>Диапазон температур при работе:</b> -30 °C ... +65 °C</li> </ul>	P250	5304812

	Краткое описание	тип	артикул
разъемы и кабели			
	<ul style="list-style-type: none"><li>• <b>Описание:</b> Без экрана</li><li>• <b>Вид разъема, конец А:</b> Разъем, M12, 4-контактный, прямой, А-кодир.</li><li>• <b>Компоненты для подключения:</b> Винтовые зажимы</li><li>• <b>Допустимое сечение провода:</b> ≤ 0,75 mm<sup>2</sup></li></ul>	STE-1204-G	6009932

## ОБЗОР КОМПАНИИ SICK

Компания SICK – ведущий производитель интеллектуальных датчиков и комплексных решений для промышленного применения. Уникальный спектр продукции и услуг формирует идеальную основу для надежного и эффективного управления процессами, защиты людей от несчастных случаев и предотвращения нанесения вреда окружающей среде.

Мы обладаем солидным опытом в самых разных отраслях и знаем все о ваших технологических процессах и требованиях. Поэтому, благодаря интеллектуальным датчикам, мы в состоянии предоставить именно то, что нужно нашим клиентам. В центрах прикладного применения в Европе, Азии и Северной Америке системные решения тестируются и оптимизируются под нужды заказчика. Все это делает нас надежным поставщиком и партнером по разработке.

Всеобъемлющий перечень услуг придает завершенность нашему ассортименту: SICK LifeTime Services оказывает поддержку на протяжении всего жизненного цикла оборудования и гарантирует безопасность и производительность.

**Вот что для нас значит термин «Sensor Intelligence».**

## РЯДОМ С ВАМИ В ЛЮБОЙ ТОЧКЕ МИРА:

Контактные лица и представительства → [www.sick.com](http://www.sick.com)