

ТЕХНИЧЕСКОЕ ОПИСАНИЕ

## DBS60E-BBFC00360

DBS60

Инкрементальные энкодеры

**SICK** Sensor Intelligence

## ИНКРЕМЕНТАЛЬНЫЕ ЭНКОДЕРЫ

DBS60E-  
BBFC00360

## ИНФОРМАЦИЯ ДЛЯ ЗАКАЗА

тип	артикул
DBS60E-BBFC00360	1118256

Прочие варианты исполнения устройства и принадлежности можно найти по ссылке: [www.sick.com/DBS60](http://www.sick.com/DBS60)



Изображения могут отличаться от оригинала

## ПОДРОБНЫЕ ТЕХНИЧЕСКИЕ ДАННЫЕ

## ПАРАМЕТРЫ ТЕХНИКИ БЕЗОПАСНОСТИ

MTTF <sub>D</sub> (средняя наработка до отказа, вызывающего опасное состояние)	500 лет (EN ISO 13849-1) <sup>1)</sup>
--	--

<sup>1)</sup> Данный продукт является стандартным изделием, а не предохранительным устройством, в соответствии с директивой по машиностроению. Расчет на основе номинальной нагрузки компонентов, средней температуры окружающей среды 40 °C, частота применения 8760 ч./год. Все выходы из строя электрических систем рассматриваются как опасные выходы из строя. Более подробная информация приведена в документе № 8015532.

## ПРОИЗВОДИТЕЛЬНОСТЬ

Количество импульсов на один оборот	360
Измерительный шаг	≤ 90°, электрический/импульсов на один оборот
Отклонение измерительных шагов	± 18° /импульсов на один оборот
Допуски	Отклонение измерительного шага x 3
Цикл нагрузки	≤ 0,5 ± 5 %

## ИНТЕРФЕЙСЫ

Интерфейс связи	Инкрементный
Коммуникационный интерфейс, детальное описание	TTL / HTL / HTL <sup>1)</sup>
Количество сигнальных каналов	6 каналов

<sup>1)</sup> Уровень выхода зависит от напряжения питания.

<sup>2)</sup> После истечения этого времени можно считать действительные сигналы.

<sup>3)</sup> До 450 кгц по запросу.

Время инициализации	< 5 ms <sup>2)</sup>
Частота выходного сигнала	+ 300 kHz <sup>3)</sup>
Ток нагрузки	≤ 30 mA, на один канал
Потребляемая мощность	≤ 0,5 W (без нагрузки)

<sup>1)</sup> Уровень выхода зависит от напряжения питания.

<sup>2)</sup> После истечения этого времени можно считать действительные сигналы.

<sup>3)</sup> До 450 кГц по запросу.

## ЭЛЕКТРИКА

Вид подключения	Разъем, M12, 8-контактный, радиальная
Напряжение питания	4,5 ... 30 V
Базовый сигнал, количество	1
Базовый сигнал, положение	90°, электрические, логические соединения с А и В
Защита от инверсии полярности	✓
Стойкость выходов при коротких замыканиях	✓ <sup>1)</sup>

<sup>1)</sup> Короткое замыкание относительно другого канала US или GND допускается максимально на 30 с.

## МЕХАНИКА

Механическое исполнение	Глухой полый вал
Диаметр вала	8 mm Зажим спереди
Тип фланца / статорная муфта	Статорная муфта 2-сторонняя, удлиненное отверстие, окружность центров отверстий 63–83 мм
Вес	+ 0,25 kg <sup>1)</sup>
Материал, вал	Нержавеющая сталь
Материал, фланец	Алюминий
Материал, корпус	Алюминий
Пусковой момент	+ 0,5 Ncm (+20 °C)
Рабочий крутящий момент	0,4 Ncm (+20 °C)
Допустимое перемещение вала, статическое	± 0,3 mm (радиальная) ± 0,5 mm (осевая) <sup>2)</sup>
Допустимое перемещение вала, динамическое	± 0,1 mm (радиальная) ± 0,2 mm (осевая) <sup>2)</sup>
Рабочая частота вращения	6.000 min <sup>-1</sup> <sup>3)</sup>
Максимальная рабочая частота вращения	9.000 min <sup>-1</sup> <sup>4)</sup>
Момент инерции ротора	50 gcm <sup>2</sup>
Срок службы подшипника	3,6 x 10 <sup>9</sup> оборотов
Угловое ускорение	≤ 500.000 rad/s <sup>2</sup>

<sup>1)</sup> Относится к энкодеру со штекером или кабелю со штекером.

<sup>2)</sup> Не применимо для статорной муфты С и К.

<sup>3)</sup> При расчёте диапазона рабочей температуры учитывать собственный нагрев 2,6 K на 1000 об/мин.

<sup>4)</sup> Максимальная скорость, которая не приводит к механическому повреждению энкодера. Возможно оказание влияния на срок службы и качество сигнала. Необходимо учитывать максимальную частоту выходного сигнала.

## ДАННЫЕ ОКРУЖАЮЩЕЙ СРЕДЫ

ЭМС	По EN 61000-6-2 и EN 61000-6-3
-----	--------------------------------

<sup>1)</sup> При установленном ответном штекере.

<sup>2)</sup> Эти значения относятся к любому механическому исполнению, включая рекомендуемые аксессуары, если не указано иное.

# ИНКРЕМЕНТАЛЬНЫЕ ЭНКОДЕРЫ - DBS60E-BBFC00360

Тип защиты	IP67, со стороны корпуса (IEC 60529) <sup>1)</sup> IP65, со стороны вала (IEC 60529)
Допустимая относительная влажность воздуха	90 % (Образование конденсата не допускается)
Диапазон рабочей температуры	-30 °C ... +100 °C, не более 3 000 импульсов на один оборот <sup>2)</sup>
Диапазон температуры при хранении	-40 °C ... +100 °C, без упаковки
Ударопрочность	250 g, 3 ms (EN 60068-2-27)
Вибростойкость	30 g, 10 Hz ... 2.000 Hz (EN 60068-2-6)

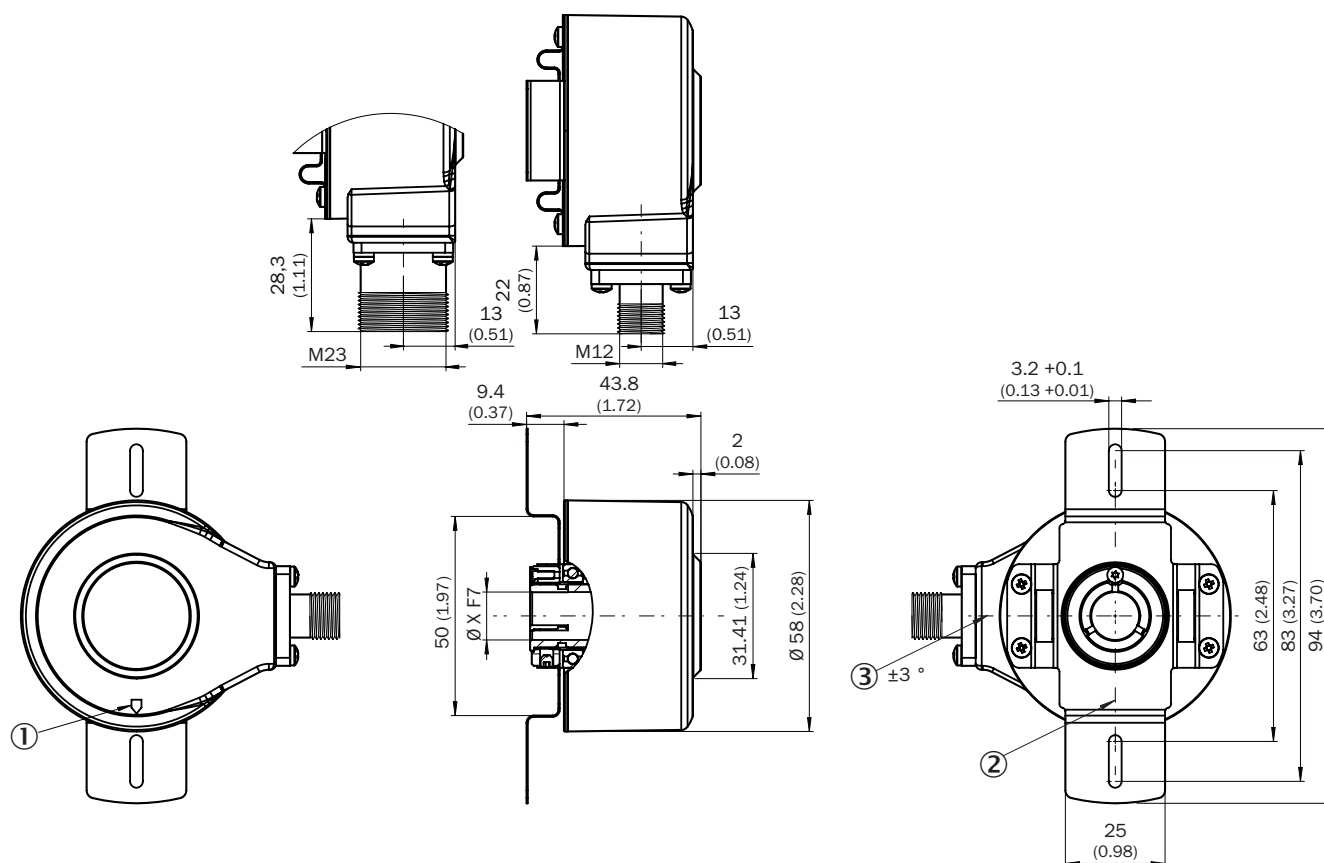
<sup>1)</sup> При установленном ответном штекере.

<sup>2)</sup> Эти значения относятся к любому механическому исполнению, включая рекомендуемые аксессуары, если не указано иное.

## СЕРТИФИКАТЫ

EU declaration of conformity	✓
UK declaration of conformity	✓
ACMA declaration of conformity	✓
China RoHS	✓
cULus certificate	✓
Information according to Art. 3 of Data Act (Regulation EU 2023/2854)	✓

## ГАБАРИТНЫЙ ЧЕРТЕЖ

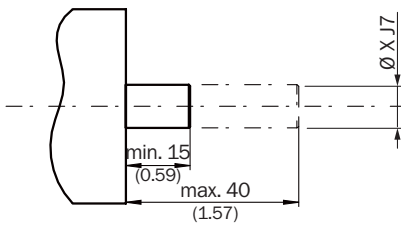


Размеры, мм

- ① маркировка нулевого импульса на корпусе
- ② маркировка нулевого импульса на фланце под статорной муфтой
- ③ допуск штекера по отношению к шаблону с отверстиями

Тип Глухой полый вал	
DBS60x-BAxxxxxxx DBS60x-B1xxxxxxx	6 mm
DBS60x-BBxxxxxxx DBS60x-B2xxxxxxx	8 mm
DBS60x-BCxxxxxxx DBS60x-B3xxxxxxx	3/8"
DBS60x-BDxxxxxxx DBS60x-B4xxxxxxx	10 mm
DBS60x-BExxxxxxx DBS60x-B5xxxxxxx	12 mm
DBS60x-BFxxxxxxx DBS60x-B6xxxxxxx	1/2"
DBS60x-BGxxxxxxx DBS60x-B7xxxxxxx	14 mm
DBS60x-BHxxxxxxx DBS60x-B8xxxxxxx	15 mm
DBS60x-BJxxxxxxx	5/8"
-	

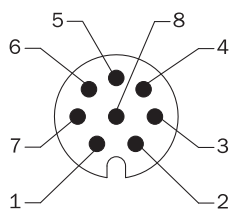
#### ДАННЫЕ ПО УСТАНОВКЕ ГЛУХОЙ ПОЛЫЙ ВАЛ



#### Сторона пользователя

Тип Глухой полый вал	
DBS60x-BAxxxxxxx DBS60x-B1xxxxxxx	6 mm
DBS60x-BBxxxxxxx DBS60x-B2xxxxxxx	8 mm
DBS60x-BCxxxxxxx DBS60x-B3xxxxxxx	3/8"
DBS60x-BDxxxxxxx DBS60x-B4xxxxxxx	10 mm
DBS60x-BExxxxxxx DBS60x-B5xxxxxxx	12 mm
DBS60x-BFxxxxxxx DBS60x-B6xxxxxxx	1/2"
DBS60x-BGxxxxxxx DBS60x-B7xxxxxxx	14 mm
DBS60x-BHxxxxxxx DBS60x-B8xxxxxxx	15 mm
DBS60x-BJxxxxxxx	5/8"
-	

## СХЕМА КОНТАКТОВ

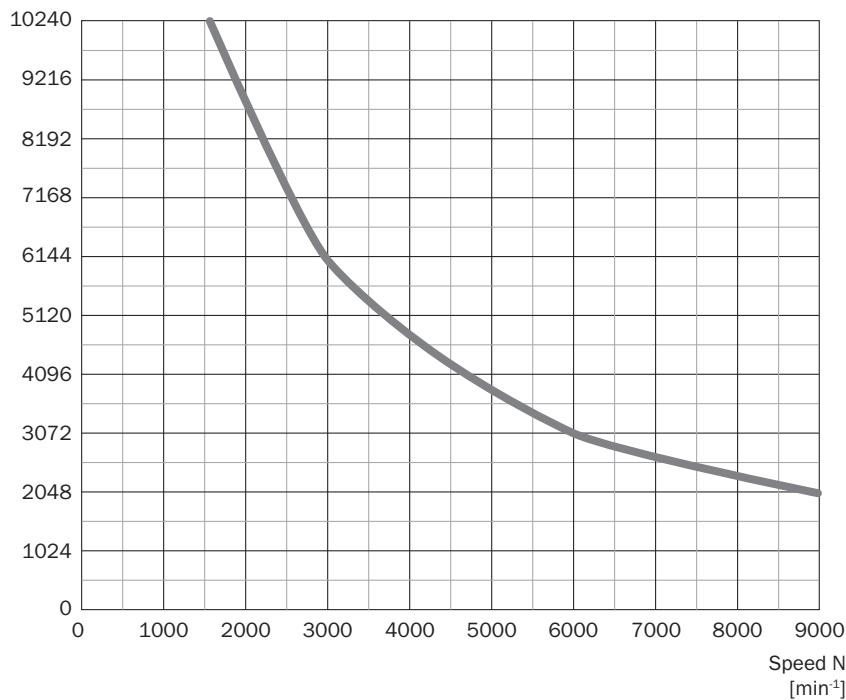


вид разъема устройства M12 со стороны кабеля / устройства

Цвет жил (кабельный ввод)	Разъем M12, 8-конт.	Разъем M23, 12-конт.	Сигнал TTL/ HTL 6-канальный	Пояснение
Коричневый	1	6	A-	Сигнальный провод
Белый	2	5	A	Сигнальный провод
Черный	3	1	B-	Сигнальный провод
Розовый	4	8	B	Сигнальный провод
Желтый	5	4	Z-	Сигнальный провод
Лиловый	6	3	Z	Сигнальный провод
Синий	7	10	GND	Заземление
Красный	8	12	+U <sub>s</sub>	Напряжение питания
-	-	9	Не занято	Не занято
-	-	2	Не занято	Не занято
-	-	11	Не занято	Не занято
-	-	7	Не занято	Не занято
Экран	Экран	Экран	Экран	Экран подключён к корпусу

## ДИАГРАММЫ

Pulses per revolution



### ДИАГРАММЫ СИГНАЛЬНЫЕ ВЫХОДЫ ДЛЯ ЭЛ. ИНТЕРФЕЙСОВ TTL И HTL



По часовой стрелке, если смотреть на вал энкодера в направлении «А», ср. габаритный чертеж.

Напряжение питания	Выходы
4,5 V ... 5,5 V	TTL
10 V ... 30 V	TTL
10 V ... 27 V	HTL
4,5 V ... 30 V	TTL/HTL, универсальный
4,5 V ... 30 V	TTL

Дополнительную информацию, а также подходящие принадлежности, примеры применения и скачиваемые файлы, такие как размерные модели CAD, руководства по эксплуатации и ПО, можно найти на сайте [www.sick.com/1118256](http://www.sick.com/1118256)



# КРАТКО О SICK

SICK – ведущая мировая технологическая компания, специализирующаяся на интеллектуальных сенсорных системах и интегрированных решениях для промышленной автоматизации. Наши технологии устанавливают мировые стандарты и делают ваши производственные процессы более эффективными, безопасными и устойчивыми – как в логистике, так и в производстве.

SICK объединяет интеллектуальные сенсорные технологии с отраслевым опытом и сертифицированными консультационными услугами. Мы предлагаем идеальную основу для масштабируемых и индивидуально настраиваемых решений в области автоматизации и создаем добавленную стоимость по всей цепочке создания ценности. Наше тесное партнерство с клиентами – это больше, чем просто обещание: вместе мы повышаем производительность, улучшаем качество, обеспечиваем охрану здоровья и безопасность и гарантируем устойчивое будущее. Все это пропитано эмпатией и доверием.

Увлеченность и новаторский дух помогают компании SICK разрабатывать инновационные технологии с 1946 года. Компания SICK представлена по всему миру и всегда находится рядом с вами, так как имеет глобальную сеть примерно в 40 странах. Головной офис компании расположен в Вальдкирхе, недалеко от Фрайбурга, Германия. Наше понимание местных и глобальных потребностей идет на пользу нашим клиентам, и мы создаем из этого индивидуальные решения.