

SICK.COM



ТЕХНИЧЕСКОЕ ОПИСАНИЕ

C4C-SC05530A10000

C4-RD

Световые завесы безопасности

SICK Sensor Intelligence

СВЕТОВЫЕ ЗАВЕСЫ БЕЗОПАСНОСТИ

C4C-
SC05530A10000

ИНФОРМАЦИЯ ДЛЯ ЗАКАЗА

тип	артикул
C4C-SC05530A10000	1113240

Прочие варианты исполнения устройства и принадлежности можно найти по ссылке: www.sick.com/C4-RD



Изображения могут отличаться от оригинала

ПОДРОБНЫЕ ТЕХНИЧЕСКИЕ ДАННЫЕ

ХАРАКТЕРИСТИКИ

Часть системы	Передатчик
Совместимый приемник	1113249
Разрешение	30 mm
Дальность сканирования	4,5 m
Высота защитного поля	550 mm
Без слепых зон	Да
Синхронизация	Оптическая синхронизация
Комплект поставки	Передатчик

ПАРАМЕТРЫ ТЕХНИКИ БЕЗОПАСНОСТИ

Тип	Тип 4 (IEC 61496-1)
Класс надежности	SIL 3 (IEC 61508)
Категория	Категория 4 (ISO 13849-1)
Уровень производительности	PL e (ISO 13849-1)
PFHd (средняя вероятность опасного отказа в час)	$3,7 \times 10^{-9}$
T _m (заданная продолжительность работы)	20 лет (ISO 13849-1)
Безопасное состояние в случае возникновения ошибки	Как минимум, один выход OSSD находится в состоянии AUS (Выкл.).

ФУНКЦИИ

Защищённая работа	✓
-------------------	---

ИНТЕРФЕЙСЫ

Системное подключение	Штекер M12, 5-контактный
Элементы индикации	LEDs

ЭЛЕКТРИКА

Класс защиты	III (IEC 61140)
Напряжение питания U_V	24 V DC (19,2 V ... 28,8 V)
Остаточная пульсация	$\leq 10\%$ ¹⁾
Потребляемая мощность, типичная	0,9 W (DC)

¹⁾ В пределах U_V .

МЕХАНИКА

Габариты	См. размерный чертеж
Материал корпуса	Прессованный алюминиевый профиль
Вес	496 g (± 50 g)

ДАННЫЕ ОКРУЖАЮЩЕЙ СРЕДЫ

Тип защиты	IP65 (IEC 60529) IP67 (IEC 60529)
Диапазон рабочих температур	-30 °C ... +55 °C
Температура хранения	-30 °C ... +70 °C
Влажность воздуха	15 % ... 95 %, без образования конденсата
Виброустойчивость	5 ... 150 Hz, 3,5 mm / 1 g (EN 60068-2-6)
Ударопрочность	15 g / 6 ms (EN 60068-2-27)
Класс	3M4 (IEC TR 60721-4-3)

ПРОЧИЕ ДАННЫЕ

Длина волны	850 nm
Вид излучения	Ближняя инфракрасная область спектра (NIR), невидимая

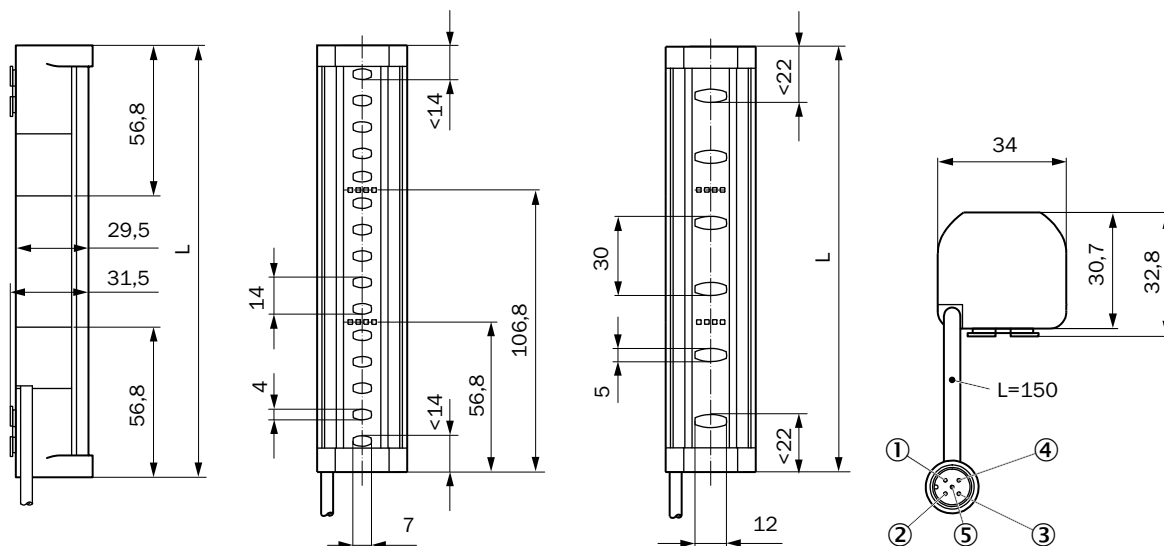
СЕРТИФИКАТЫ

EU declaration of conformity	✓
UK declaration of conformity	✓
ACMA declaration of conformity	✓
Moroccan declaration of conformity	✓
China RoHS	✓
ULus approval	✓
cUL approval	✓
Japan Press Safety certificate	✓
EC-Type-Examination approval	✓

Information according to Art. 3 of Data Act
(Regulation EU 2023/2854)



ГАБАРИТНЫЙ ЧЕРТЕЖ



Размеры, мм

- ① +24 V DC
- ② Излучатель: зарезервирован, приёмник: OSSD1
- ③ 0 V DC
- ④ Излучатель: зарезервирован, приёмник: OSSD2
- ⑤ не занято

Высота защитного поля	L
150	163
200	213
250	263
300	313
350	363
400	413
450	463
500	513
550	563
600	613
750	763
900	913
1.050	1.063
1.200	1.213

КРАТКО О SICK

SICK – ведущая мировая технологическая компания, специализирующаяся на интеллектуальных сенсорных системах и интегрированных решениях для промышленной автоматизации. Наши технологии устанавливают мировые стандарты и делают ваши производственные процессы более эффективными, безопасными и устойчивыми – как в логистике, так и в производстве.

SICK объединяет интеллектуальные сенсорные технологии с отраслевым опытом и сертифицированными консультационными услугами. Мы предлагаем идеальную основу для масштабируемых и индивидуально настраиваемых решений в области автоматизации и создаем добавленную стоимость по всей цепочке создания ценности. Наше тесное партнерство с клиентами – это больше, чем просто обещание: вместе мы повышаем производительность, улучшаем качество, обеспечиваем охрану здоровья и безопасность и гарантируем устойчивое будущее. Все это пропитано эмпатией и доверием.

Увлеченность и новаторский дух помогают компании SICK разрабатывать инновационные технологии с 1946 года. Компания SICK представлена по всему миру и всегда находится рядом с вами, так как имеет глобальную сеть примерно в 40 странах. Головной офис компании расположен в Вальдкирхе, недалеко от Фрайбурга, Германия. Наше понимание местных и глобальных потребностей идет на пользу нашим клиентам, и мы создаем из этого индивидуальные решения.