

PL40A Антизапотеватель

Отражатели

ОТРАЖАТЕЛИ И ОПТИКА

SICK
Sensor Intelligence.



информация для заказа

тип	артикул
PL40A Антизапотеватель	5322011

Другие варианты исполнения устройства и аксессуары → www.sick.com/Отражатели

подробные технические данные

Характеристики

Сегмент продуктов	Отражатели и оптика
Продукт	Отражатели
Исполнение продукта	Отражатели особой конструкции
Описание	Антизапотеватель для исключения осаждения влаги на отражающей пленке, привинчиваемый
Особенности	Противотуманная функция при температуре от +4 до +50 °C
Вид крепления	Привинчиваемый
Материал	PMMA/ABS
Диапазон рабочих температур	-30 °C ... +65 °C ¹⁾
Размеры (Ш x В x Д)	40 mm x 60 mm

¹⁾ Предварительно акклиматизировать отражатели в низкотемпературной зоне Установить отражатели и привинтить без деформации.

Сертификаты

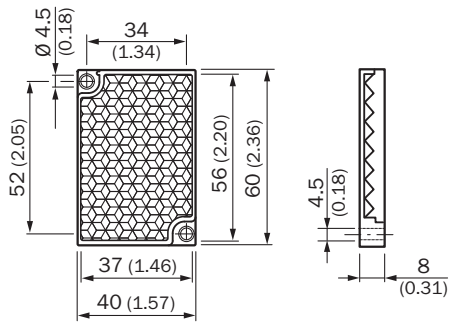
RoHS manufacturer declaration	✓
--------------------------------------	---

Классификации

ECLASS 5.0	27279203
ECLASS 5.1.4	27279203
ECLASS 6.0	27279203
ECLASS 6.2	27279203
ECLASS 7.0	27279203
ECLASS 8.0	27279203
ECLASS 8.1	27279203
ECLASS 9.0	27273601
ECLASS 10.0	27273601
ECLASS 11.0	27273601
ECLASS 12.0	27273601
ETIM 5.0	EC002467
ETIM 6.0	EC002467

ETIM 7.0	EC002467
ETIM 8.0	EC002467
UNSPSC 16.0901	39111827

Габаритный чертеж



Размеры, мм

ОБЗОР КОМПАНИИ SICK

Компания SICK – ведущий производитель интеллектуальных датчиков и комплексных решений для промышленного применения. Уникальный спектр продукции и услуг формирует идеальную основу для надежного и эффективного управления процессами, защиты людей от несчастных случаев и предотвращения нанесения вреда окружающей среде.

Мы обладаем солидным опытом в самых разных отраслях и знаем все о ваших технологических процессах и требованиях. Поэтому, благодаря интеллектуальным датчикам, мы в состоянии предоставить именно то, что нужно нашим клиентам. В центрах прикладного применения в Европе, Азии и Северной Америке системные решения тестируются и оптимизируются под нужды заказчика. Все это делает нас надежным поставщиком и партнером по разработке.

Всеобъемлющий перечень услуг придает завершенность нашему ассортименту: SICK LifeTime Services оказывает поддержку на протяжении всего жизненного цикла оборудования и гарантирует безопасность и производительность.

Вот что для нас значит термин «Sensor Intelligence».

РЯДОМ С ВАМИ В ЛЮБОЙ ТОЧКЕ МИРА:

Контактные лица и представительства → www.sick.com