



PGT-11-S LAN

PGT-11-S

ПРОГРАММИРУЮЩИЕ УСТРОЙСТВА

SICK
Sensor Intelligence.



информация для заказа

тип	артикул
PGT-11-S LAN	1057324

Другие варианты исполнения устройства и аксессуары → www.sick.com/PGT-11-S



подробные технические данные

Характеристики

Сегмент продуктов	Программирующие устройства
Продукт	PGT-11-S
Описание	Инструмент программирования sVip® LAN для всех систем обратной связи двигателей
Предназначено для	SRS/SRM50, SKS/SKM36, SFS/SFM60, SES/SEM70, SES/SEM90, ТТК50/70, ЕКС/ЕКМ36, EES/EEM37, EDS/EDM35, VFS60, CKS36
Комплект поставки	1 инструмент программирования PGT-11-S LAN, 1 блок питания 100–240 В перем. тока/12 В пост. тока, первичный переходник (Европа, Великобритания, США/Япония, Австралия), кабель Ethernet 3 м
Размеры (Ш x В x Д)	70 mm x 30 mm x 90 mm

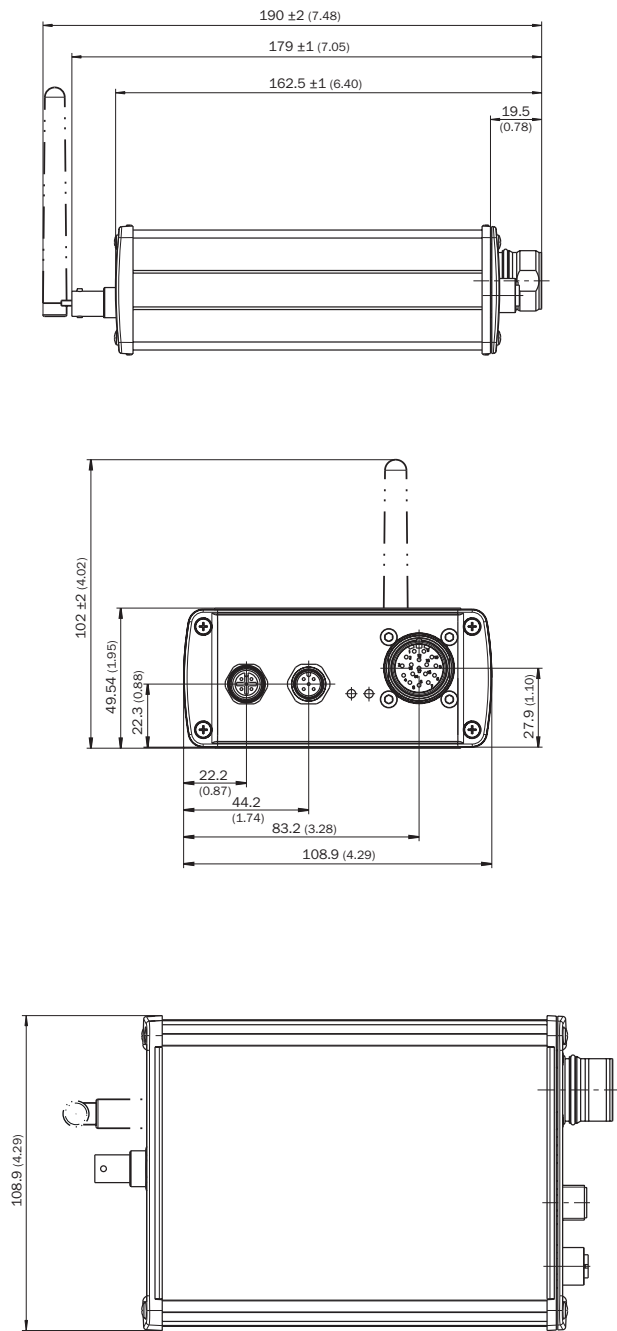
Классификации

ECLASS 5.0	27279211
ECLASS 5.1.4	27279211
ECLASS 6.0	27279211
ECLASS 6.2	27279211
ECLASS 7.0	27279211
ECLASS 8.0	27279211
ECLASS 8.1	27279211
ECLASS 9.0	19200592
ECLASS 10.0	19200592
ECLASS 11.0	19200592
ECLASS 12.0	19200592
ETIM 5.0	EC001418
ETIM 6.0	EC001418
ETIM 7.0	EC001418
ETIM 8.0	EC001418
UNSPSC 16.0901	32151707

Сертификаты

EU declaration of conformity	✓
UK declaration of conformity	✓
ACMA declaration of conformity	✓
China RoHS	✓

Габаритный чертеж



Размеры, мм

рекомендуемые аксессуары

Другие варианты исполнения устройства и аксессуары → www.sick.com/PGT-11-S

	Краткое описание	тип	артикул
разъемы и кабели			
	<ul style="list-style-type: none"> • Вид разъема, конец А: Разъем "мама", JST, 8-контактный, прямой • Вид разъема, конец В: Разъем, M23, 17-контактный, прямой • Тип сигнала: Инкрементный • Кабель: 1 м, 8 жил • Описание: Инкрементный, без экрана 	DSL-2317-G01MJB7	2071332
	<ul style="list-style-type: none"> • Вид разъема, конец А: Разъем "мама", Клеммная коробка, 8-контактный, прямой • Вид разъема, конец В: Разъем, M23, 17-контактный, прямой • Тип сигнала: Инкрементный • Кабель: 1 м, 8 жил • Описание: Инкрементный, без экрана 	DSL-2317-G01MJC7	2071331
	<ul style="list-style-type: none"> • Вид разъема, конец А: Разъем "мама", Клеммная коробка, 8-контактный, прямой • Вид разъема, конец В: Разъем, M23, 17-контактный, прямой • Тип сигнала: HIPERFACE® • Кабель: 1 м, 8 жил • Описание: HIPERFACE®, без экрана 	DSL-2317-G01MJC6	2071330
	<ul style="list-style-type: none"> • Вид разъема, конец А: Разъем "мама", M12, 8-контактный, прямой • Вид разъема, конец В: Разъем, M23, 17-контактный, прямой • Тип сигнала: HIPERFACE® • Кабель: 1 м, 8 жил • Описание: HIPERFACE®, без экрана 	DSL-2317-G01MJC1	2071329
	<ul style="list-style-type: none"> • Вид разъема, конец А: Разъем "мама", M23, 12-контактный, прямой • Вид разъема, конец В: Разъем, M23, 17-контактный, прямой • Тип сигнала: HIPERFACE® • Кабель: 1 м, 8 жил • Описание: HIPERFACE®, без экрана 	DSL-2317-G01MJB2	2071328
	<ul style="list-style-type: none"> • Вид разъема, конец А: Разъем "мама", JST, 8-контактный, прямой • Вид разъема, конец В: Разъем, M23, 17-контактный, прямой • Тип сигнала: HIPERFACE® • Кабель: 1 м, 8 жил • Описание: HIPERFACE®, без экрана 	DSL-2317-G01MJB6	2071327
	<ul style="list-style-type: none"> • Вид разъема, конец А: Разъем "мама", DUBOX, 8-контактный, прямой • Вид разъема, конец В: Разъем, M23, 17-контактный, прямой • Тип сигнала: HIPERFACE® • Кабель: 1 м, 8 жил • Описание: HIPERFACE®, без экрана 	DSL-2317-G01MJB1	2071326
	<ul style="list-style-type: none"> • Вид разъема, конец А: Разъем "мама", M12, 4-контактный, прямой • Вид разъема, конец В: Разъем "мама", JST, 4-контактный, прямой • Тип сигнала: HIPERFACE DSL® • Кабель: 1 м • Описание: HIPERFACE DSL®, с экраном 	DSL-1202-G01MA	2061361
	<ul style="list-style-type: none"> • Вид разъема, конец А: Разъем "мама", M12, 8-контактный, прямой • Вид разъема, конец В: Разъем "мама", M23, 12-контактный, прямой • Тип сигнала: HIPERFACE® • Кабель: 1 м, 8 жил • Описание: HIPERFACE®, без экрана 	YF2AA8-010S01M23BE	2109107

ОБЗОР КОМПАНИИ SICK

Компания SICK – ведущий производитель интеллектуальных датчиков и комплексных решений для промышленного применения. Уникальный спектр продукции и услуг формирует идеальную основу для надежного и эффективного управления процессами, защиты людей от несчастных случаев и предотвращения нанесения вреда окружающей среде.

Мы обладаем солидным опытом в самых разных отраслях и знаем все о ваших технологических процессах и требованиях. Поэтому, благодаря интеллектуальным датчикам, мы в состоянии предоставить именно то, что нужно нашим клиентам. В центрах прикладного применения в Европе, Азии и Северной Америке системные решения тестируются и оптимизируются под нужды заказчика. Все это делает нас надежным поставщиком и партнером по разработке.

Всеобъемлющий перечень услуг придает завершенность нашему ассортименту: SICK LifeTime Services оказывает поддержку на протяжении всего жизненного цикла оборудования и гарантирует безопасность и производительность.

Вот что для нас значит термин «Sensor Intelligence».

РЯДОМ С ВАМИ В ЛЮБОЙ ТОЧКЕ МИРА:

Контактные лица и представительства → www.sick.com