



AHM36I-S9JC014X12

AHS/AHM36

АБСОЛЮТНЫЕ ЭНКОДЕРЫ

SICK
Sensor Intelligence.



информация для заказа

тип	артикул
АНМ36I-S9JC014X12	1117930

Другие варианты исполнения устройства и аксессуары → www.sick.com/ANS_AHM36

Изображения могут отличаться от оригинала



подробные технические данные

Параметры техники безопасности

МТТГ_D (средняя наработка до отказа, вызывающего опасное состояние)	270 лет (EN ISO 13849-1) ¹⁾
--	--

¹⁾ Данный продукт является стандартным изделием, а не предохранительным устройством, в соответствии с директивой по машиностроению. Расчет на основе номинальной нагрузки компонентов, средней температуры окружающей среды 40 °С, частота применения 8760 ч./год. Все выходы из строя электрических систем рассматриваются как опасные выходы из строя. Более подробная информация приведена в документе № 8015532.

Производительность

Количество шагов на один оборот (макс. разрешение)	16.384 (14 bit)
Количество оборотов	4.096 (12 bit)
Разрешение макс. (имальное количество шагов на один оборот x имальное количество оборотов)	14 bit x 12 bit (16.384 x 4.096)
Допуски G	0,35° (при 20 °C) ¹⁾
Повторяющееся стандартное отклонение σ_r	0,2° (при 20 °C) ²⁾

¹⁾ Согласно DIN ISO 1319-1, верхний и нижний допуск зависят от условий монтажа, указанное значение приводится для симметричного расположения, то есть отклонения в верхнем и нижнем направлении одинаковы.

²⁾ По DIN ISO 55350-13; 68,3 % измеренных величин не выходят за рамки указанного диапазона.

Интерфейсы

Интерфейс связи	SAE J1939
Адресная настройка	0 ... 253, (Address Claiming: 0...240) default: 224
Скорость передачи данных (в бодах)	125 kbit/s, 250 kbit/s, 500 kbit/s, по умолчанию: 250 кбит/с
Время инициализации	2 s ¹⁾
Параметры процесса	Позиция, Скорость, Температура

¹⁾ После истечения этого времени можно считать действительные положения.

²⁾ См. принадлежности.

Данные параметрирования	Количество шагов на один оборот Количество оборотов PRESET Направление отсчета Скорость считывания для расчета скорости Единица измерения для выдачи значения скорости
Информация о состоянии	Состояние CAN через светодиод состояния
Заглушка шины	Через внешнее согласующее сопротивление ²⁾

¹⁾ После истечения этого времени можно считывать действительные положения.

²⁾ См. принадлежности.

Электрика

Вид подключения	Разъем, M12, 5-контактный, универсальный
Напряжение питания	10 ... 30 V
Потребляемая мощность	≤ 1,5 W (без нагрузки)
Защита от инверсии полярности	✓

Механика

Механическое исполнение	Сплошной вал, Сервофланец
Диаметр вала	8 mm
Длина вала	12 mm
Свойства вала	С поверхностью
Вес	0,2 kg ¹⁾
Материал, вал	Нержавеющая сталь 1.4305
Материал, фланец	Нержавеющая сталь 1.4305
Материал, корпус	Нержавеющая сталь 1.4305
Пусковой момент	1 Ncm (+20 °C)
Рабочий крутящий момент	< 1 Ncm (+20 °C)
Допустимая нагрузка на вал	40 N (радиальная) 20 N (осевая)
Рабочая частота вращения	≤ 6.000 min ⁻¹ ²⁾
Момент инерции ротора	2,5 gcm ²
Срок службы подшипника	3,6 x 10 ⁸ оборотов
Угловое ускорение	≤ 500.000 rad/s ²

¹⁾ Относится к устройствам со штекерами.

²⁾ Собственный нагрев 3,5 K на 1000 об/мин, обратить внимание при расчёте диапазона рабочей температуры.

Данные окружающей среды

ЭМС	По EN 61000-6-2 и EN 61000-6-3
Тип защиты	IP67 (IEC 60529) IP69K (IEC 60529)
Допустимая относительная влажность воздуха	90 % (Образование конденсата не допускается)
Диапазон рабочей температуры	-40 °C ... +85 °C

¹⁾ С дополнительной механической фиксации кабеля.

²⁾ Если энкодер установлен сбоку (вал энкодера в горизонтальном положении, статорная муфта в вертикальном положении), то в отдельных случаях необходимо принять дополнительные меры по демпфированию, поскольку возможно возникновение резонансных колебаний. Кроме того, кабель также должен быть закреплен на минимально возможном расстоянии от энкодера.

Диапазон температуры при хранении	-40 °C ... +100 °C, без упаковки
Ударопрочность	100 g, 6 ms (EN 60068-2-27)
Вибростойкость	20 g, 10 Hz ... 2.000 Hz (EN 60068-2-6) ^{1) 2)}

¹⁾ С дополнительной механической фиксации кабеля.

²⁾ Если энкодер установлен сбоку (вал энкодера в горизонтальном положении, статорная муфта в вертикальном положении), то в отдельных случаях необходимо принять дополнительные меры по демпфированию, поскольку возможно возникновение резонансных колебаний. Кроме того, кабель также должен быть закреплен на минимально возможном расстоянии от энкодера.

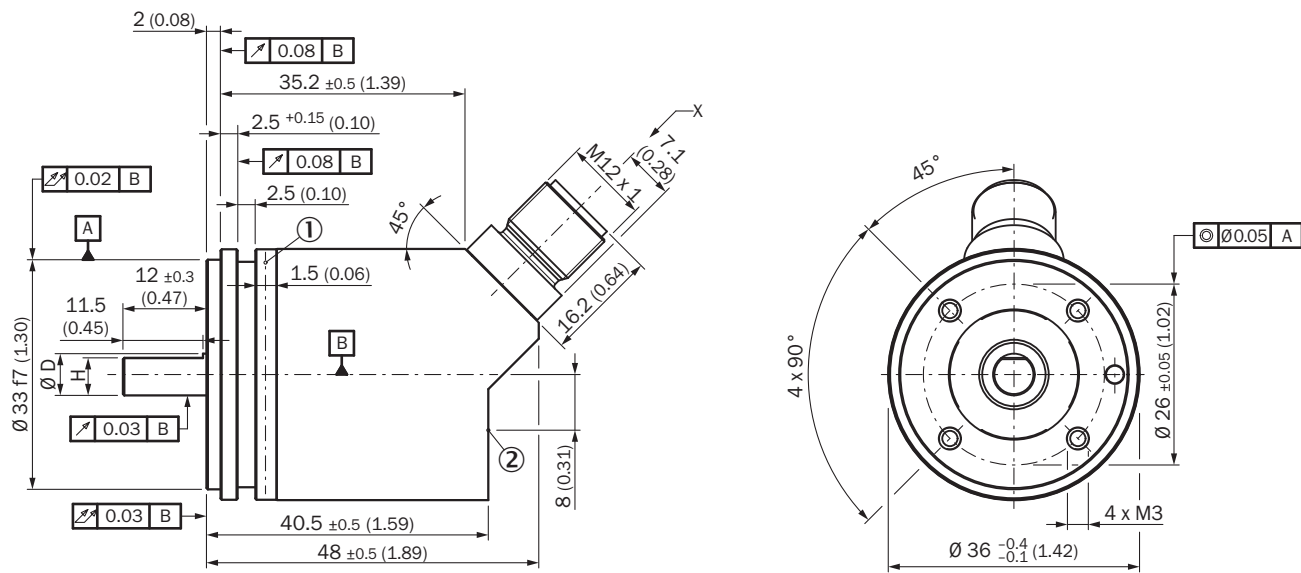
Сертификаты

EU declaration of conformity	✓
UK declaration of conformity	✓
ACMA declaration of conformity	✓
Moroccan declaration of conformity	✓
China RoHS	✓
Сертификат cTUVus	✓
ECE test certificate	✓
Information according to Art. 3 of Data Act (Regulation EU 2023/2854)	✓

Классификации

ECLASS 5.0	27270502
ECLASS 5.1.4	27270502
ECLASS 6.0	27270590
ECLASS 6.2	27270590
ECLASS 7.0	27270502
ECLASS 8.0	27270502
ECLASS 8.1	27270502
ECLASS 9.0	27270502
ECLASS 10.0	27270502
ECLASS 11.0	27270502
ECLASS 12.0	27270502
ETIM 5.0	EC001486
ETIM 6.0	EC001486
ETIM 7.0	EC001486
ETIM 8.0	EC001486
UNSPSC 16.0901	41112113

Габаритный чертеж Сплошной вал, сервофланец, штекер



Размеры, мм

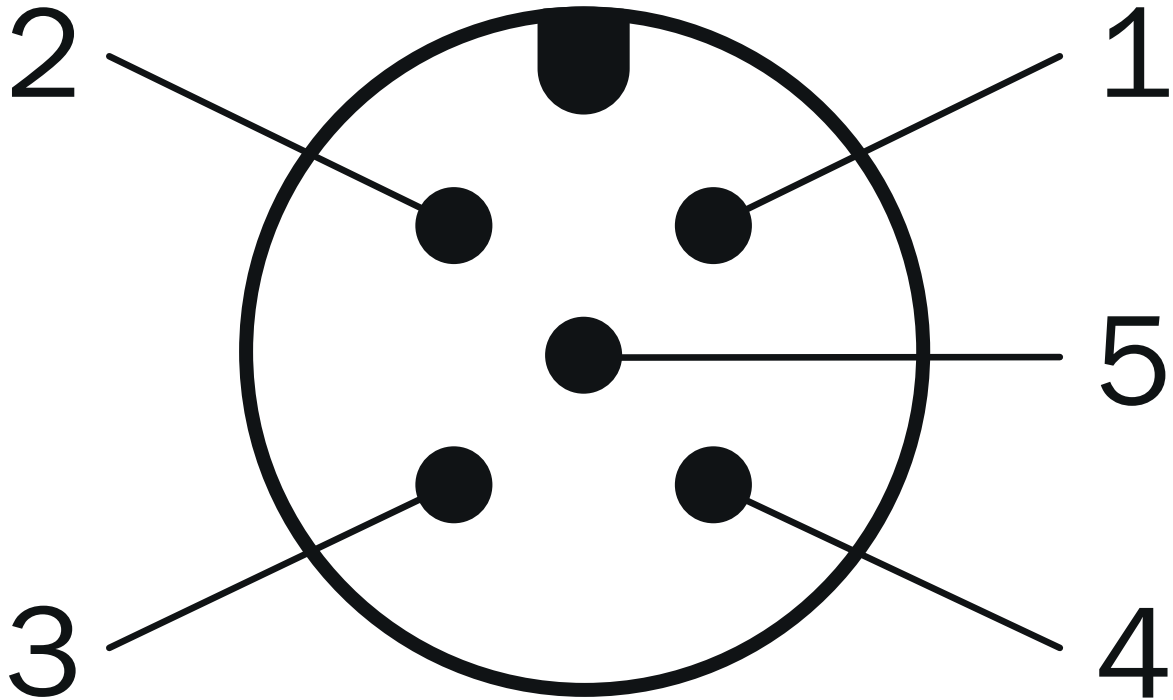
недопустимые размеры по DIN-ISO 2768-mk

① точка измерения для рабочей температуры

② точка измерения вибраций

Тип	Диаметр вала $\varnothing D f7$	B	H
АНх36х-S1xxxxxxxx АНх36х-S3xxxxxxxx	6 mm	3,6 mm	5,4 mm
АНх36х-S9xxxxxxxx АНх36х-S5xxxxxxxx	8 mm	3,9 mm	7,5 mm
АНх36х-S2xxxxxxxx АНх36х-S4xxxxxxxx АНх36х-SCxxxxxxxx	10 mm	6 mm	9 mm
АНх36х-SAxxxxxxxx АНх36х-S8xxxxxxxx	1/4"	3,85 mm	5,7 mm
АНх36х-SBxxxxxxxx АНх36х-S7xxxxxxxx	3/8"	4,35 mm	9 mm

Anschlussbelegung






PIN	Сигнал	Цвет жил (кабельный ввод)	Функция
1	CAN Shield	Белый	Экранирование
2	VDC	Красный	Напряжение питанияЭн-кодеры10 V DC ... 30 V DC
3	GND/CAN GND	Синий	0 V (GND)
4	CAN high	Черный	Сигнал CAN
5	CAN low	Розовый	Сигнал CAN
Корпус	-	-	Экранирование

рекомендуемые аксессуары

Другие варианты исполнения устройства и аксессуары → www.sick.com/AHS_AHM36

	Краткое описание	тип	артикул
разъемы и кабели			
	<ul style="list-style-type: none"> Описание: С экраном Вид разъема, конец А: Разъем "мама", M12, 5-контактный, прямой, А-кодир. Компоненты для подключения: Винтовые зажимы Допустимое сечение провода: ≤ 0,75 mm² Область применения: Гигиенические зоны и зоны с высокой влажностью 	YF12ES5-0075S5586A	2097335
	<ul style="list-style-type: none"> Описание: С экраном Вид разъема, конец А: Разъем, M12, 5-контактный, прямой, А-кодир. Компоненты для подключения: Винтовые зажимы Допустимое сечение провода: ≤ 0,75 mm² Область применения: Гигиенические зоны и зоны с высокой влажностью 	YM12ES5-0075S5586A	2097336
	<ul style="list-style-type: none"> Описание: Без экрана Вид разъема, конец А: Разъем "мама", M12, 5-контактный, А-кодир. Вид разъема, конец В: Разъем "мама", M12, 5-контактный, А-кодир. Вид разъема, конец С: Разъем, M12, 5-контактный, А-кодир. 	DSC-1205T000025KMC	6030664
	<ul style="list-style-type: none"> Описание: С экраном Вид разъема, конец А: Разъем "мама", M12, 5-контактный, А-кодир. Вид разъема, конец В: Разъем "мама", M12, 5-контактный, А-кодир. Вид разъема, конец С: Разъем, M12, 5-контактный, А-кодир. Кабель: 0,5 м, TPU 	Кабель Y-CAN	6083185
	<ul style="list-style-type: none"> Вид разъема, конец А: Разъем "мама", M12, 5-контактный, прямой, А-кодир. Вид разъема, конец В: Разъем, M12, 5-контактный, прямой, А-кодир. Тип сигнала: Промышленная сеть, CANopen, DeviceNet™ Кабель: 2 м, 4 жилы, PUR, без галогенов Описание: Промышленная сеть, с экраном, CANopen, DeviceNet™ Область применения: Укладка в гибком лотке, Зона жидкой/консистентной смазки 	YF2A55-020C1BM2A55	2107898
	<ul style="list-style-type: none"> Вид разъема, конец А: Разъем "мама", M12, 5-контактный, прямой, А-кодир. Вид разъема, конец В: Свободный конец провода Тип сигнала: Промышленная сеть, CANopen, DeviceNet™ Кабель: 2 м, 4 жилы, PUR, без галогенов Описание: Промышленная сеть, с экраном, CANopen, DeviceNet™ Область применения: Укладка в гибком лотке, Зона жидкой/консистентной смазки 	YF2A55-020C1BXLEAX	2107874
	<ul style="list-style-type: none"> Вид разъема, конец А: Разъем "мама", M12, 5-контактный, Угловые отражатели, А-кодир. Вид разъема, конец В: Разъем, M12, 5-контактный, прямой, А-кодир. Тип сигнала: Промышленная сеть, CANopen, DeviceNet™ Кабель: 2 м, 4 жилы, PUR, без галогенов Описание: Промышленная сеть, с экраном, CANopen, DeviceNet™ Область применения: Укладка в гибком лотке, Зона жидкой/консистентной смазки 	YG2A55-020C1BM2A55	2107901
	<ul style="list-style-type: none"> Вид разъема, конец А: Разъем "мама", M12, 5-контактный, Угловые отражатели, А-кодир. Вид разъема, конец В: Свободный конец провода Тип сигнала: Промышленная сеть, CANopen, DeviceNet™ Кабель: 2 м, 4 жилы, PUR, без галогенов Описание: Промышленная сеть, с экраном, CANopen, DeviceNet™ Область применения: Укладка в гибком лотке, Зона жидкой/консистентной смазки 	YG2A55-020C1BXLEAX	2107899
	<ul style="list-style-type: none"> Описание: CANopen, с экраном Вид разъема, конец А: Разъем "мама", M12, 5-контактный, прямой Вид разъема, конец В: Разъем "мама", D-Sub, 9-контактный, прямой Тип сигнала: CANopen Примечание: Программирующий адаптерный кабель для инструмента программирования PGT-12-Pro 	DDL-2D05-G0M5BC9	2083805
Программирующие устройства			
	<ul style="list-style-type: none"> Сегмент продуктов: Программирующие устройства Продукт: PGT-12 Pro Описание: Карманное устройство программирования для программируемых энкодеров фирмы «SICK» AHS/AHM36 CANopen, датчиков наклона TMS/TMM61 CANopen, TMS/TMM88 CANopen, TMS/TMM88, аналога и энкодеров с тросовым барабаном с AHS/AHM36 CANopen. Компактные размеры, небольшой вес и интуитивно удобное управление. Комплект поставки: 1 x инструмент программирования PGT-12-Pro автономный, 4 x алкалиновые батарейки 1,5 В (AA) 	PGT-12-Pro	1076313

	Краткое описание	тип	артикул
Система крепления			
	<ul style="list-style-type: none"> Описание: Сервозажимы малые для сервофланцев (прихваты, крепежные эксцентрики), 3 шт., без крепежного материала Комплект поставки: Без крепежного материала 	BEF-WK-RESOL	2039082
Сцепная муфта для валов			
	<ul style="list-style-type: none"> Сегмент продуктов: Сцепная муфта для валов Продукт: Муфты валов Описание: Муфта с двойной петлей, диаметр вала 8 мм/10 мм, макс. смещение вала: поперечное +/-2,5 мм, по оси +/-3 мм, угловое +/-10°; макс. число оборотов 3000 об/мин, от -30 до +80 °С, макс. крутящий момент 1,5 Нм; материал: полиуретан, фланец из оцинкованной стали 	KUP-0810-D	5326704
	<ul style="list-style-type: none"> Сегмент продуктов: Сцепная муфта для валов Продукт: Муфты валов Описание: Кулачковая муфта, диаметр вала 8 мм / 10 мм, демпфирующий элемент 80 по Шору, синий, макс. смещение вала: радиальное ± 0,22 мм, осевое ± 1 мм, угловое ± 1,3°, макс. частота вращения 19 000 об/мин, угол кручения макс. 10°, от -30 °С до +80 °С, макс. вращающий момент 800 Н·см, момент затяжки винтов: ISO 4029 150 Н·см, материал: фланец из алюминия, демпфирующий элемент: полиуретан 	KUP-0810-J	2128267

ОБЗОР КОМПАНИИ SICK

Компания SICK – ведущий производитель интеллектуальных датчиков и комплексных решений для промышленного применения. Уникальный спектр продукции и услуг формирует идеальную основу для надежного и эффективного управления процессами, защиты людей от несчастных случаев и предотвращения нанесения вреда окружающей среде.

Мы обладаем солидным опытом в самых разных отраслях и знаем все о ваших технологических процессах и требованиях. Поэтому, благодаря интеллектуальным датчикам, мы в состоянии предоставить именно то, что нужно нашим клиентам. В центрах прикладного применения в Европе, Азии и Северной Америке системные решения тестируются и оптимизируются под нужды заказчика. Все это делает нас надежным поставщиком и партнером по разработке.

Всеобъемлющий перечень услуг придает завершенность нашему ассортименту: SICK LifeTime Services оказывает поддержку на протяжении всего жизненного цикла оборудования и гарантирует безопасность и производительность.

Вот что для нас значит термин «Sensor Intelligence».

РЯДОМ С ВАМИ В ЛЮБОЙ ТОЧКЕ МИРА:

Контактные лица и представительства → www.sick.com