



MLG05W-0500I12501

MLG-2 WebChecker

АВТОМАТИЗИРОВАННЫЕ СВЕТОВЫЕ ЗАВЕСЫ

SICK
Sensor Intelligence.



информация для заказа

| тип | артикул |
|-------------------|---------|
| MLG05W-0500I12501 | 1157472 |

Другие варианты исполнения устройства и аксессуары → www.sick.com/MLG-2_WebChecker

Изображения могут отличаться от оригинала



подробные технические данные

Характеристики

| | |
|--|------------------------------|
| Исполнение устройства | Регулирование кромок полотна |
| Принцип работы датчика | Передачик/приемник |
| Минимальная длина объекта | 4 mm ¹⁾ |
| Расстояние между лучами | 5 mm |
| Разрешение | 0,1 mm |
| Время цикла | 32 мкс на луч |
| Повторяемость | 6 μm ²⁾ |
| Точность | ± 0,3 mm |
| Вид синхронизации | Кабель |
| Количество лучей | 150 |
| Общая ширина поля измерения | 745 mm |
| Ширина поля измерения детали | |
| Ширина поля измерения (сторона подключения) | 745 mm |
| Слепая зона (средняя часть) | 0 mm |
| Ширина поля измерения (сторона головки) | 0 mm |
| Возможности программного обеспечения (по умолчанию) | |

¹⁾ См. график: определение продукта.

²⁾ 1 сигма, пропускание объекта 0 % (внутреннее значение датчика).

| | | |
|-----------------------------------|---------------------------------|---|
| | Q ₁ /C | Общий аварийный сигнал |
| | Q ₂ | Стандартное обучение |
| | Interface RS-485 | System status, edge 1 ... 10, function 1 ... 5 |
| | Скорость передачи данных RS-485 | 115.2 kBaud |
| | Применение | Стандартный режим |
| Входит в комплект поставки | | 1 × передатчик 1 × приёмник 4/6 × крепления QuickFix (от высоты контроля 2 м 6 креплений QuickFix) 1 × руководство по быстрому запуску |

¹⁾ См. график: определение продукта.

²⁾ 1 сигма, пропускание объекта 0 % (внутреннее значение датчика).

Механика/электроника

| | |
|---|--|
| ИСТОЧНИК ИЗЛУЧЕНИЯ | Светодиод, Инфракрасный свет |
| Длина волны | 850 nm |
| Напряжение питания U_v | Пост. ток 19,2 V ... 28,8 V ¹⁾ |
| Потребляемый ток передатчика | 62,5 mA ²⁾ |
| Потребляемый ток приемника | 150 mA ²⁾ |
| Остаточная пульсация | < 5 V _{ss} |
| Выходной ток I_{макс.} | 100 mA |
| Выходная нагрузка, ёмкостная | 100 nF |
| Выходная нагрузка, индуктивная | 1 H |
| Время инициализации | < 1 s |
| Переключающий выход | Двухтактный режим: PNP/NPN |
| Размеры (Ш x В x Г) | 34 mm x 829,4 mm x 30,6 mm |
| Вид подключения | Штекер M12, 5-контактный, 0,22 m Разъем M12, 8-конт., 0,27 m Розетка M12, 4-контактная, D-кодирование, 0,19 m |
| Материал корпуса | Алюминий |
| Дисплей | LED |
| Тип защиты | IP65, IP67 ³⁾ |
| Схемы защиты | U _b -подключения с защитой от переплюсовки Выход Q с защитой от короткого замыкания Подавление импульсных помех |
| Класс защиты | III |
| Вес | 1,759 kg |
| Лицевая панель | PMMA |
| Опция | Отсутствует |
| № файла UL | NRKH.E181493 |

¹⁾ Без нагрузки.

²⁾ Без нагрузки при 24 В.

³⁾ Эксплуатация на открытом воздухе только с внешним защитным корпусом.

Производительность

| | |
|--|-----------------------|
| Максимальная дальность сканирования | 3,5 m ¹⁾ |
| Минимальная дальность сканирования | ≥ 0,2 m |
| Дистанция работы | 2,5 m |
| Оценка | 30,8 ms ²⁾ |

¹⁾ Отсутствует резерв на случай воздействия окружающей среды и старения диода.

²⁾ С омиической нагрузкой.

Интерфейсы

| | |
|------------------------------|----------------------------------|
| IO-Link | ✓ , IO-Link V1.1 |
| Скорость передачи данных | 230,4 kbit/s (COM3) |
| Макс. длина кабеля | 20 m |
| Время цикла | 3 ms |
| VendorID | 26 |
| DeviceID HEX | 80022F |
| DeviceID DEC | 8389167 |
| Длина технологических данных | 32 Byte (TYPE_2_V) ¹⁾ |
| Последовательный | ✓ , RS-485 |
| Скорость передачи данных | 1,2–921,6 кбит/с |
| Входы/выходы | RS-485 + 2 x Q (IO-Link) |
| Цифровой выход | Q1, Q2 |
| Количество | 2 |
| Цифровой вход | Q2 |
| Количество | 1 |

¹⁾ Для IO-Link-Master с версией V1.0 возврат в режим Interleaved (состоящий из TYPE_1_1 (ProcessData) и TYPE_1_2 (On-request Data)).

Данные окружающей среды

| | |
|---|--|
| Ударопрочность | Длительная ударная нагрузка 10 г, 16 мс, 1000 ударов Одинарные удары 15 г, 11 мс, 3 на каждую ось |
| Виброустойчивость | Синусоидальные колебания 10–150 Гц 5 г |
| Нечувствительность ко внешним источникам света | 100.000 lx |
| Диапазон температур при работе | –30 °C ... +55 °C |
| Диапазон температур при хранении | –40 °C ... +70 °C |

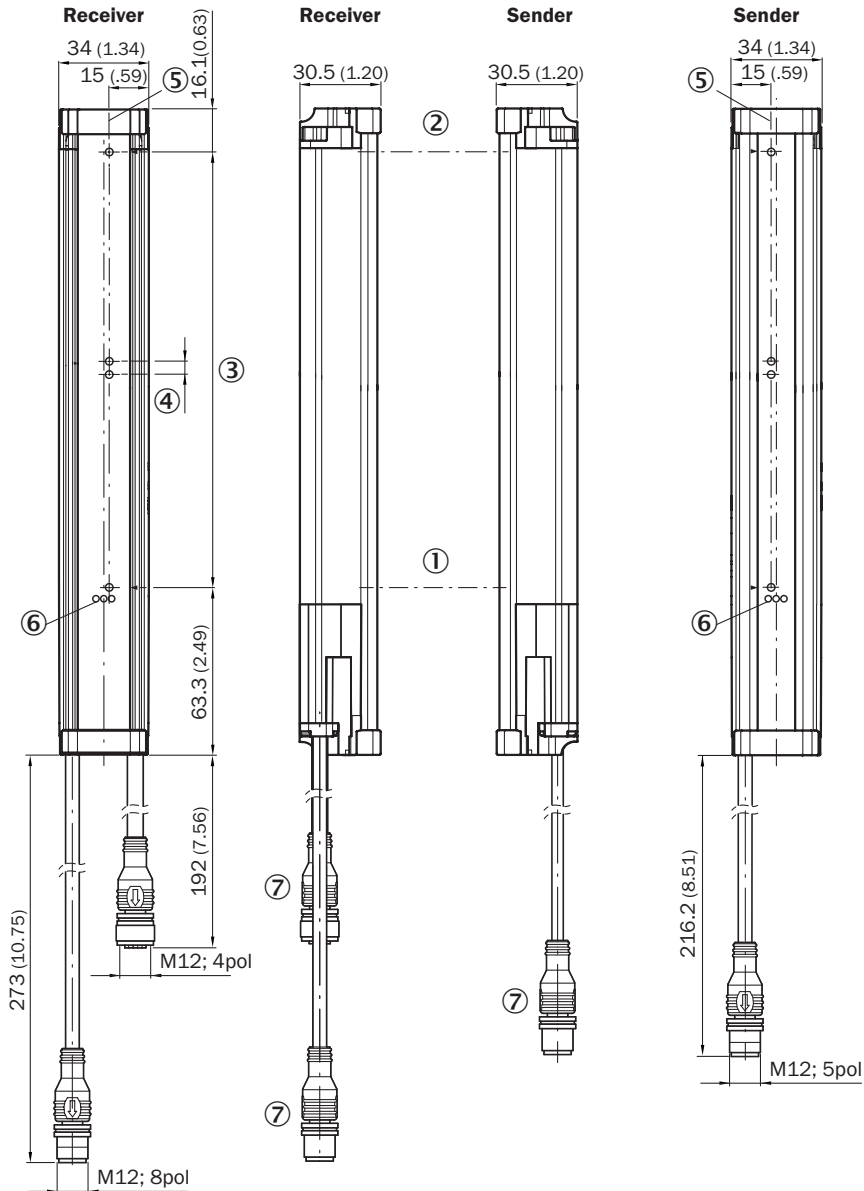
Сертификаты

| | |
|--|---|
| EU declaration of conformity | ✓ |
| UK declaration of conformity | ✓ |
| ACMA declaration of conformity | ✓ |
| Moroccan declaration of conformity | ✓ |
| China RoHS | ✓ |
| cULus certificate | ✓ |
| IO-Link certificate | ✓ |
| Photobiological safety (IEC EN 62471) | ✓ |

Information according to Art. 3 of Data Act
(Regulation EU 2023/2854)

✓

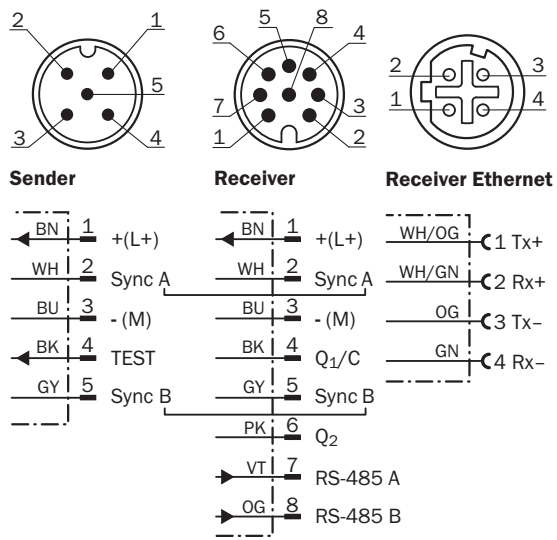
габаритный чертеж



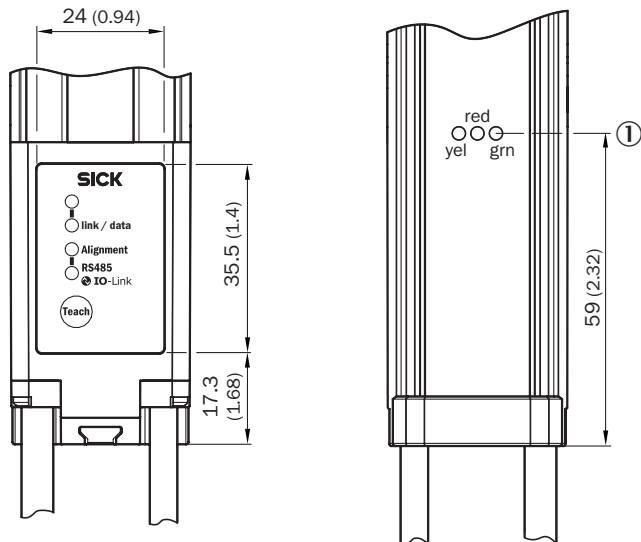
Размеры, мм

- ① первый луч
- ② последний луч
- ③ общая ширина измерительного поля (см. технические характеристики)
- ④ Расстояние между лучами
- ⑤ оптическая ось
- ⑥ индикация состояния: светодиоды зеленый, желтый, красный
- ⑦ Соединение

Тип и схема подключения MLG-2 WebChecker

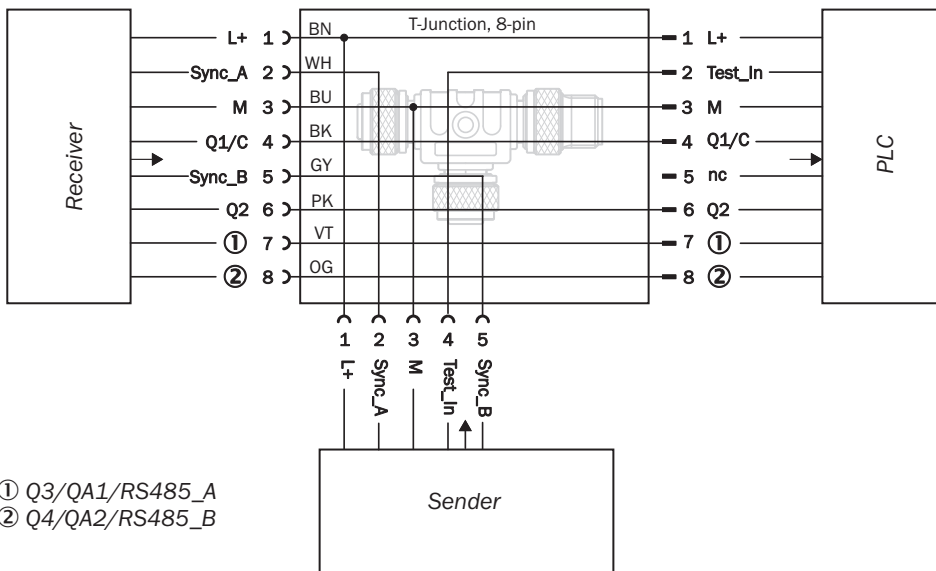


варианты настройки

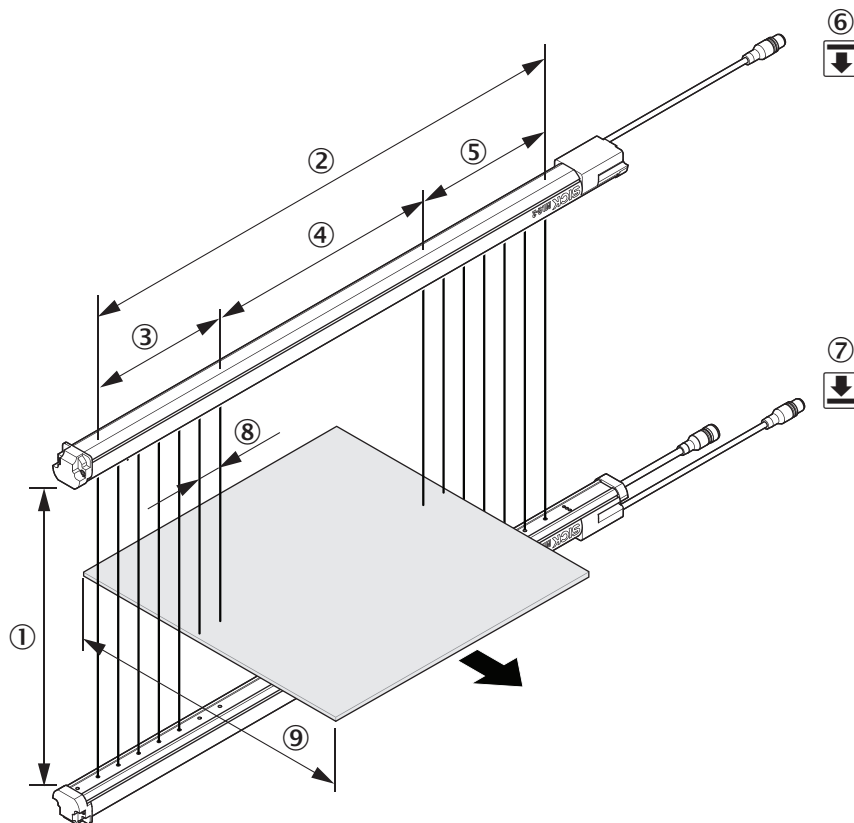


① индикация состояния: светодиоды зеленый, желтый, красный

Схема соединений Тройник



Наименование продукта










- ① Дистанция работы
- ② общая ширина поля измерения
- ③ ширина поля измерения (сторона головки)
- ④ Слепая зона (средняя часть)
- ⑤ ширина поля измерения (сторона подключения)

- ⑥ Передатчик
- ⑦ Приемник
- ⑧ Расстояние между лучами
- ⑨ Минимальная длина объекта

рекомендуемые аксессуары

Другие варианты исполнения устройства и аксессуары → www.sick.com/MLG-2_WebChecker

| | Краткое описание | тип | артикул |
|---|---|--------------------|---------|
| разъемы и кабели | | | |
|  | <ul style="list-style-type: none"> Описание: Кабель датчик/пускатель, специальный цветной код, с экраном Вид разъема, конец А: Разъем "мама", M12, 8-контактный, прямой Вид разъема, конец В: Свободный конец провода Тип сигнала: Кабель датчик/пускатель Кабель: 5 м, 8 жил, PVC Компоненты для подключения: Свободный конец провода Область применения: Ненагруженные зоны, Химические продукты | D0L-1208-G05MF | 6020664 |
|  | <ul style="list-style-type: none"> Описание: Без экрана, для соединения MLG2-Pro и MLG2 (Webchecker) с системой управления Вид разъема, конец А: Разъем "мама", M12, 5-контактный, А-кодир. Вид разъема, конец В: Разъем "мама", M12, 8-контактный, А-кодир. Вид разъема, конец С: Разъем, M12, 8-контактный, А-кодир. Примечание: Для соединения с ПЛК | SBO-02F12-SM1 | 6053172 |
|  | <ul style="list-style-type: none"> Описание: Кабель датчик/пускатель, без экрана Вид разъема, конец А: Разъем "мама", M12, 5-контактный, прямой, А-кодир. Вид разъема, конец В: Разъем, M12, 5-контактный, прямой, А-кодир. Тип сигнала: Кабель датчик/пускатель Кабель: 2 м, 5 жил, PUR, без галогенов Область применения: Укладка в гибком лотке, Зона жидкой/консистентной смазки, Робот, Укладка в гибком лотке | YF2A15-020UB5M2A15 | 2096009 |
|  | <ul style="list-style-type: none"> Описание: Кабель датчик/пускатель, с экраном Вид разъема, конец А: Разъем "мама", M12, 8-контактный, прямой, А-кодир. Вид разъема, конец В: Разъем, M12, 8-контактный, прямой, А-кодир. Тип сигнала: Кабель датчик/пускатель Кабель: 2 м, 8 жил, PUR, без галогенов Область применения: Укладка в гибком лотке, Зона жидкой/консистентной смазки, Робот, Укладка в гибком лотке | YF2A28-020UA6M2A28 | 2096105 |
|  | <ul style="list-style-type: none"> Вид разъема, конец А: Разъем, M12, 4-контактный, прямой, D-кодир. Вид разъема, конец В: Разъем, RJ45, 4-контактный, прямой Тип сигнала: Ethernet, PROFINET Кабель: 2 м, 4 жилы, PUR, без галогенов Описание: Ethernet, с экраном, PROFINET Область применения: Укладка в гибком лотке, Зона жидкой/консистентной смазки | YM2D24-020PN1MRJA4 | 2106182 |

| | Краткое описание | тип | артикул |
|---|------------------|------------------|---------|
| Сетевые устройства | | | |
|  | | SIG350-0004AP100 | 6076871 |
|  | | SIG350-0005AP100 | 6076923 |
|  | | SIG350-0006AP100 | 6076924 |

ОБЗОР КОМПАНИИ SICK

Компания SICK – ведущий производитель интеллектуальных датчиков и комплексных решений для промышленного применения. Уникальный спектр продукции и услуг формирует идеальную основу для надежного и эффективного управления процессами, защиты людей от несчастных случаев и предотвращения нанесения вреда окружающей среде.

Мы обладаем солидным опытом в самых разных отраслях и знаем все о ваших технологических процессах и требованиях. Поэтому, благодаря интеллектуальным датчикам, мы в состоянии предоставить именно то, что нужно нашим клиентам. В центрах прикладного применения в Европе, Азии и Северной Америке системные решения тестируются и оптимизируются под нужды заказчика. Все это делает нас надежным поставщиком и партнером по разработке.

Всеобъемлющий перечень услуг придает завершенность нашему ассортименту: SICK LifeTime Services оказывает поддержку на протяжении всего жизненного цикла оборудования и гарантирует безопасность и производительность.

Вот что для нас значит термин «Sensor Intelligence».

РЯДОМ С ВАМИ В ЛЮБОЙ ТОЧКЕ МИРА:

Контактные лица и представительства → www.sick.com