



GRTE18S-P1367

GR18

ФОТОЭЛЕКТРИЧЕСКИЙ ДАТЧИК В ЦИЛИНДРИЧЕСКОМ КОРПУСЕ

SICK
Sensor Intelligence.



Изображения могут отличаться от оригинала



Информация для заказа

Тип	Артикул
GRTE18S-P1367	1069496

Другие варианты исполнения устройства и аксессуары → www.sick.com/GR18

Подробные технические данные

Характеристики

Принцип действия	Датчик с отражением от объекта
Принцип действия, детали	Энергетический
Размеры (Ш x В x Г)	18 mm x 18 mm x 38,1 mm
Форма корпуса (выход света)	Цилиндрический
Диаметр резьбы (корпус)	M18 x 1
Оптическая ось	Осевая
Дистанция работы, макс.	5 mm ... 1.000 mm ¹⁾
Расстояние срабатывания	10 mm ... 800 mm ¹⁾
Вид излучения	Видимый красный свет
ИСТОЧНИК ИЗЛУЧЕНИЯ	Светодиод ²⁾
Размеры светового пятна (расстояние)	Ø 45 mm (800 mm)
Длина волны	650 nm
Настройка	Потенциометр, 270°
Индикация	
Светодиод, зеленый	Индикатор питания Постоянно включенный: питание вкл.
Жёлтый светодиод	Состояние приема луча Постоянно включенный: объект присутствует Постоянно выключенный: объект не присутствует

¹⁾ Распознаваемый объект с коэффициентом отражения 90 % (относительно стандартного белого, DIN 5033).

²⁾ Средний срок службы: 100 000 ч при T_U = +25 °C.

Механика/электроника

Напряжение питания	10 V DC ... 30 V DC ¹⁾
Остаточная пульсация	< 5 V _{ss} ²⁾
Потребление тока	30 mA
Переключающий выход	PNP
Тип переключения	СВЕТЛО
Выходной ток I_{макс.}	≤ 100 mA ³⁾
Оценка	< 1.000 μs ⁴⁾
Частота переключения	500 Hz ⁵⁾
Вид подключения	Кабель, 3-жильный, 2 м ⁶⁾
Материал кабеля	PVC
Схемы защиты	A ⁷⁾ B ⁸⁾ D ⁹⁾
Класс защиты	III
Материал корпуса	Пластик, ABS
Материал, оптика	Пластик, PMMA
Тип защиты	IP67
Комплект поставки	Крепежная гайка (2 шт.)
Электромагнитная совместимость (ЭМС)	EN 60947-5-2
Диапазон температур при работе	-25 °C ... +55 °C ¹⁰⁾
Диапазон температур при хранении	-40 °C ... +70 °C
№ файла UL	NRKH.E348498 & NRKH7.E348498

¹⁾ Предельные значения. Эксплуатация в защищенных от короткого замыкания сетях с силой тока не более 8 А.

²⁾ Не допускается превышение или занижение допуска U_v.

³⁾ При U_v > 24 В или температуре окружающей среды > 49 °C I_{A max} = 50 mA.

⁴⁾ Продолжительность сигнала при омической нагрузке.

⁵⁾ При соотношении светло/темно 1:1.

⁶⁾ Запрещается деформировать кабель ниже 0 °C.

⁷⁾ А = подключения U_v с защитой от переплюсовки.

⁸⁾ В = входы и выходы с защитой от инверсии полярности.

⁹⁾ D = выходы с защитой от короткого замыкания.

¹⁰⁾ При U_v ≤ 24 В и I_D < 50 mA.

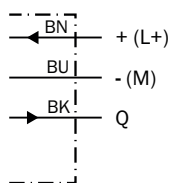
Классификации

eCl@ss 5.0	27270903
eCl@ss 5.1.4	27270903
eCl@ss 6.0	27270903
eCl@ss 6.2	27270903
eCl@ss 7.0	27270903
eCl@ss 8.0	27270903
eCl@ss 8.1	27270903
eCl@ss 9.0	27270903
eCl@ss 10.0	27270904

eCl@ss 11.0	27270904
eCl@ss 12.0	27270903
ETIM 5.0	EC001821
ETIM 6.0	EC001821
ETIM 7.0	EC002719
ETIM 8.0	EC002719
UNSPSC 16.0901	39121528

Схема соединений

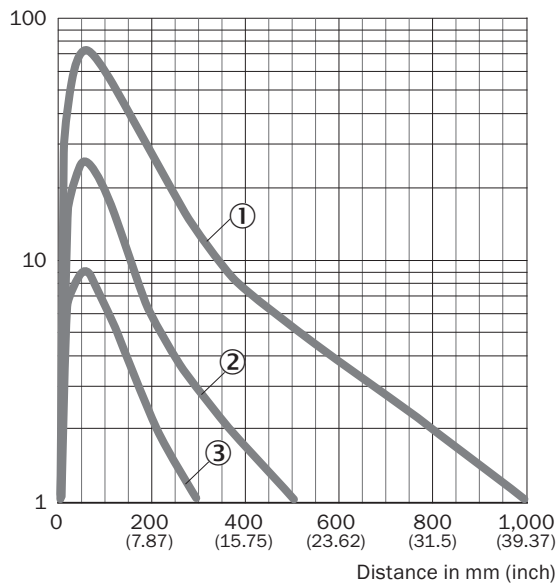
Cd-044



Характеристика

GRTE18, 800 mm

Operating reserve

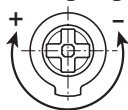


- ① Расстояние срабатывания на черном, коэф. диффузного отражения 6 %
- ② Расстояние срабатывания на сером, коэф. диффузного отражения 20 %
- ③ Расстояние срабатывания на белом, коэф. диффузного отражения 90 %

Варианты настройки

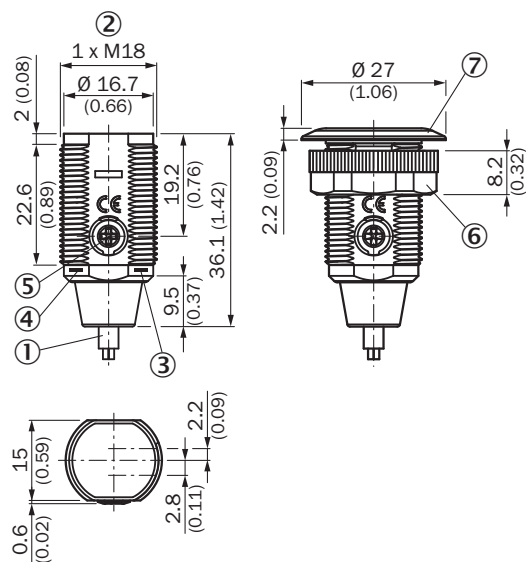
GRTB18(S), GRTE18(S), настройка расстояния срабатывания: потенциометр, 270°

Sensing range



Габаритный чертёж (Размеры, мм)



GR18S, пластмасса, кабель, осевой, регулируемый



- ① Соединительный кабель 2 м
- ② Крепежная резьба M18 x 1
- ③ СД-индикатор желтый
- ④ СД-индикатор зеленый
- ⑤ Регулятор чувствительности, потенциометр, 270°
- ⑥ Крепежная гайка; SW 22, пластмасса
- ⑦ Крепежное кольцо

Рекомендуемые аксессуары

Другие варианты исполнения устройства и аксессуары → www.sick.com/GR18

	Краткое описание	Тип	Артикул
Крепежные уголки и пластины			
	Крепежный уголок для датчиков M18, Оцинкованная сталь, без крепежного материала	BEF-WN-M18	5308446
Разъемы и кабели			
	Головка А: Разъем, М8, 3-контактный, прямой Кабель: без экрана	STE-0803-G	6037322

ОБЗОР КОМПАНИИ SICK

Компания SICK – ведущий производитель интеллектуальных датчиков и комплексных решений для промышленного применения. Уникальный спектр продукции и услуг формирует идеальную основу для надежного и эффективного управления процессами, защиты людей от несчастных случаев и предотвращения нанесения вреда окружающей среде.

Мы обладаем солидным опытом в самых разных отраслях и знаем все о ваших технологических процессах и требованиях. Поэтому, благодаря интеллектуальным датчикам, мы в состоянии предоставить именно то, что нужно нашим клиентам. В центрах прикладного применения в Европе, Азии и Северной Америке системные решения тестируются и оптимизируются под нужды заказчика. Все это делает нас надежным поставщиком и партнером по разработке.

Всеобъемлющий перечень услуг придает завершенность нашему ассортименту: SICK LifeTime Services оказывает поддержку на протяжении всего жизненного цикла оборудования и гарантирует безопасность и производительность.

Вот что для нас значит термин «Sensor Intelligence».

РЯДОМ С ВАМИ В ЛЮБОЙ ТОЧКЕ МИРА:

Контактные лица и представительства → www.sick.com