



TCT-2PAGE0253MZ

TCT

ДАТЧИКИ ТЕМПЕРАТУРЫ

**SICK**  
Sensor Intelligence.



Изображения могут отличаться от оригинала



## информация для заказа

тип	артикул
TCT-2PAGE0253MZ	6081752

Другие варианты исполнения устройства и аксессуары → [www.sick.com/TCT](http://www.sick.com/TCT)

## подробные технические данные

### Характеристики

<b>Диапазон измерения</b>	-50 °C ... +150 °C
<b>Измерительный элемент</b>	Pt100
<b>Выходной сигнал</b>	Pt100, 4-жильный

### Механика/электроника

<b>Интерфейс связи</b>	-
<b>Технические подключения</b>	Резьба G ½ B
<b>Уплотнение</b>	Без уплотнения
<b>Длина щупа / диаметр измерительного щупа</b>	25 mm / 3 mm
<b>Материалы, соприкасающиеся со средой</b>	Нержавеющая сталь 1.4571
<b>Макс. рабочее давление</b>	≤ 120 bar <sup>1)</sup>
<b>Сопротивление давлению</b>	Макс. 120 бар
<b>Материал корпуса</b>	Нержавеющая сталь 1.4571
<b>Вид подключения</b>	Круглый штекерный соединитель M12 x 1, 4-контактный <sup>2)</sup>
<b>Тип защиты</b>	IP67 <sup>3)</sup>
<b>Измерительный ток</b>	0,3 mA ... 1 mA
<b>Электробезопасность</b>	Класс защиты: III, Напряжение изоляции: 500 В перем. тока
<b>Класс защиты III</b>	✓
<b>Вес</b>	Ок. 145 г (в зависимости от исполнения)
<b>Время инициализации</b>	< 10 ms

<sup>1)</sup> Сопротивление давлению при комнатной температуре.

<sup>2)</sup> Указанные степени защиты действительны только в установленном состоянии с кабельными разъемами соответствующей степени защиты.

<sup>3)</sup> Степень защиты IP согласно IEC 60529.

### Производительность

<b>Точность измерительного элемента</b>	Класс A согласно IEC 60751
---	----------------------------

<sup>1)</sup> В зависимости от конфигурации датчика, согласно IEC 60751.

<b>Оценка</b>	$t_{50} \leq 2,8 \text{ s}^{1)}$ $t_{90} \leq 9,1 \text{ s}^{1)}$
---------------	--

<sup>1)</sup> В зависимости от конфигурации датчика, согласно IEC 60751.

### Данные окружающей среды

<b>Температура окружающей среды</b>	-40 °C ... +125 °C
<b>Температура хранения и транспортировки</b>	-40 °C ... +85 °C
<b>Ударопрочность</b>	500 g (IEC 60751)
<b>Виброустойчивость согласно IEC 60751</b>	3 g

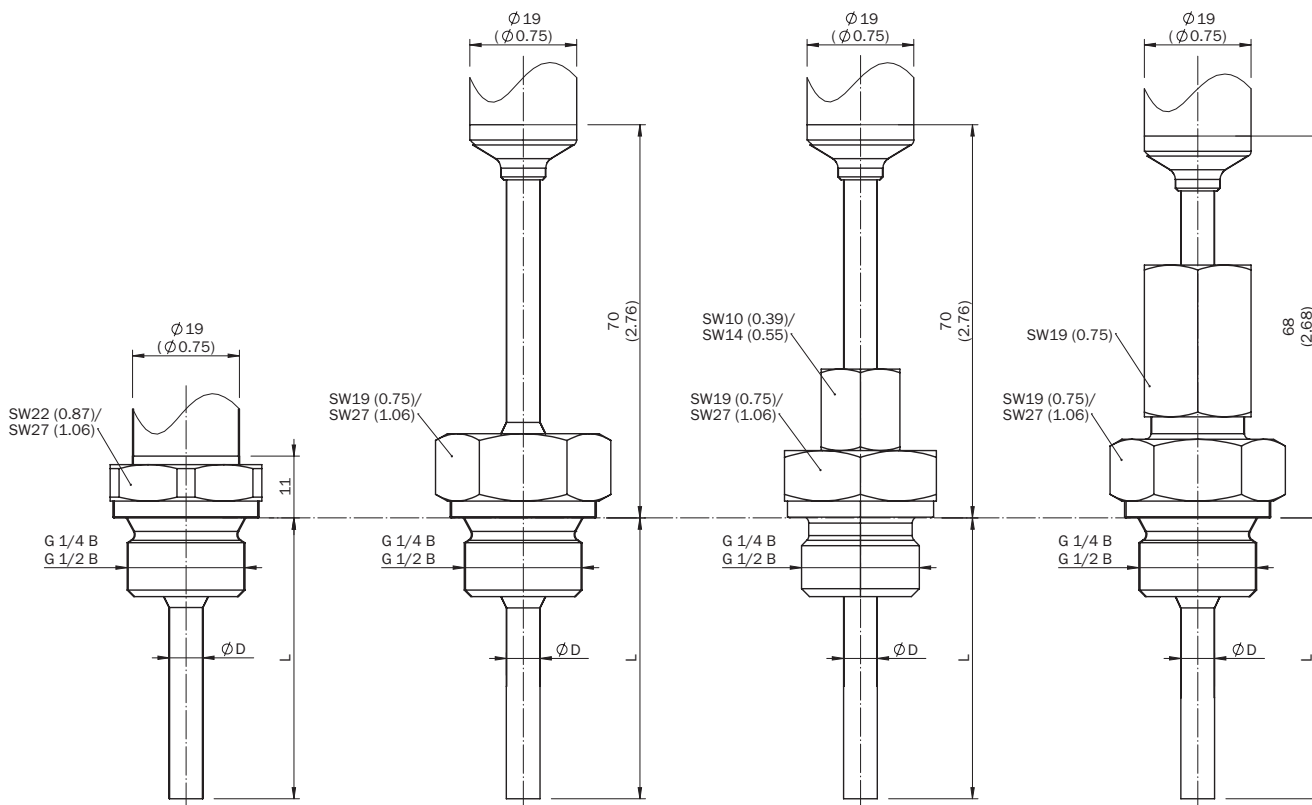
### Сертификаты

<b>EU declaration of conformity</b>	✓
<b>UK declaration of conformity</b>	✓
<b>China RoHS</b>	✓

### Классификации

<b>ECLASS 5.0</b>	27200208
<b>ECLASS 5.1.4</b>	27200208
<b>ECLASS 6.0</b>	27200208
<b>ECLASS 6.2</b>	27200208
<b>ECLASS 7.0</b>	27200208
<b>ECLASS 8.0</b>	27200208
<b>ECLASS 8.1</b>	27200208
<b>ECLASS 9.0</b>	27200208
<b>ECLASS 10.0</b>	27200208
<b>ECLASS 11.0</b>	27200208
<b>ECLASS 12.0</b>	27200208
<b>ETIM 5.0</b>	EC002994
<b>ETIM 6.0</b>	EC002994
<b>ETIM 7.0</b>	EC002994
<b>ETIM 8.0</b>	EC002994
<b>UNSPSC 16.0901</b>	41112211

габаритный чертеж: цилиндрическая резьба



Process connections, cylindrical thread

Threaded connection  
up to 150 °C

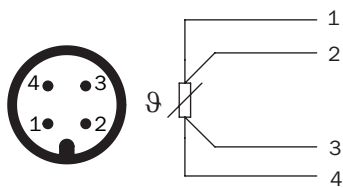
Threaded connection  
up to 250 °C

Threaded connection and  
clamping connection

Threaded connection and  
protective pipe with thread

Размеры, мм  
TCT-2

Вид подключения Круглый штекерный соединитель M12 x 1, выходной сигнал Pt100



## ОБЗОР КОМПАНИИ SICK

Компания SICK – ведущий производитель интеллектуальных датчиков и комплексных решений для промышленного применения. Уникальный спектр продукции и услуг формирует идеальную основу для надежного и эффективного управления процессами, защиты людей от несчастных случаев и предотвращения нанесения вреда окружающей среде.

Мы обладаем солидным опытом в самых разных отраслях и знаем все о ваших технологических процессах и требованиях. Поэтому, благодаря интеллектуальным датчикам, мы в состоянии предоставить именно то, что нужно нашим клиентам. В центрах прикладного применения в Европе, Азии и Северной Америке системные решения тестируются и оптимизируются под нужды заказчика. Все это делает нас надежным поставщиком и партнером по разработке.

Всеобъемлющий перечень услуг придает завершенность нашему ассортименту: SICK LifeTime Services оказывает поддержку на протяжении всего жизненного цикла оборудования и гарантирует безопасность и производительность.

**Вот что для нас значит термин «Sensor Intelligence».**

## РЯДОМ С ВАМИ В ЛЮБОЙ ТОЧКЕ МИРА:

Контактные лица и представительства → [www.sick.com](http://www.sick.com)