



WTB4FP-32167120A00

W4

ФОТОЭЛЕКТРИЧЕСКИЕ ДАТЧИКИ

SICK
Sensor Intelligence.



информация для заказа

тип	артикул
WTB4FP-32167120A00	1120894

Другие варианты исполнения устройства и аксессуары → www.sick.com/W4

Изображения могут отличаться от оригинала



подробные технические данные

Характеристики

Принцип действия	Датчик с отражением от объекта
Принцип действия, детали	Подавление заднего фона
Расстояние срабатывания	
Расстояние срабатывания мин.	4 mm
Дистанция работы, макс.	220 mm
Диапазон настройки порога срабатывания для подавления заднего фона	15 mm ... 220 mm
Эталонный объект	Объект с коэффициентом диффузного отражения 90 % (соответствует стандартному белому согласно DIN 5033)
Минимальное расстояние между установленным расстоянием срабатывания и фоном (чёрный 6 % / белый 90 %)	3 mm, при расстоянии 80 mm
Рекомендуемая область расстояния срабатывания для большей производительности	40 mm ... 140 mm
Излучаемый луч	
ИСТОЧНИК ИЗЛУЧЕНИЯ	Светодиод PinPoint
Вид излучения	Видимый красный свет
Форма светового пятна	Точечное
Размер светового пятна (расстояние)	Ø 4,2 mm (130 mm)

Максимальное рассеяние излучаемого луча вокруг стандартизированной оси излучателя (угол отклонения)	< +/- 1,5° (при T _U = +23 °C)
Характеристики светодиода	
Нормативная ссылка	EN 62471:2008-09 IEC 62471:2006, изменённый
Светодиодная идентификация группы риска	Свободная группа
Длина волны	635 nm
Средний срок службы	100 000 ч при T _U = +25 °C
Наименьший распознаваемый объект (MDO) тип.	
	0,2 mm, при расстоянии 130 mm (объект с коэффициентом диффузного отражения 90 % (соответствует стандартному белому согласно DIN 5033))
Настройка	
Поворотно-нажимной элемент	BluePilot Для настройки расстояния срабатывания
IO-Link	Для настройки параметров датчика и функций интеллектуального задания
Дисплей	
Синий светодиод	BluePilot: индикатор расстояния срабатывания
Светодиод, зеленый	Индикатор питания Постоянно включенный: питание вкл. Мигающий: режим IO-Link
Жёлтый светодиод	Состояние приема луча Постоянно включенный: объект присутствует Постоянно выключенный: объект не присутствует

Параметры техники безопасности

MTTF_D	642 лет
DC_{avg}	0 %
T_M (заданная продолжительность работы)	20 лет

Интерфейс связи

IO-Link	✓ , IO-Link V1.1
Скорость передачи данных	COM2 (38,4 kBaud)
Время цикла	2,3 ms
Длина технологических данных	16 Bit
Структура технологических данных	Бит 0 = дискретный сигнал Q _{L1} Бит 1 = дискретный сигнал Q _{L2} Бит 2 ... 15 = Current receiver level (live)
VendorID	26
DeviceID HEX	0x8002AC
DeviceID DEC	8389292
Совместимый тип главного порта	A
Поддержка режима SIO	Да

Электрика

Напряжение питания U_B	10 V DC ... 30 V DC ¹⁾
Остаточная пульсация	$\leq 5 V_{SS}$
Категория потребления	DC-12 (Согласно EN 60947-5-2) DC-13 (Согласно EN 60947-5-2)
Потребление тока	≤ 25 mA, без нагрузки. При $U_B = 24$ V
Класс защиты	III
Цифровой выход	
Количество	1
Вид	Двухтактный режим: PNP/NPN
Тип переключения	СВЕТЛО
Сигнальное напряжение PNP HIGH/LOW	Ок. $U_B - 2,5$ V / 0 V
Сигнальное напряжение NPN HIGH/LOW	Ок. $U_B / < 2,5$ V
Выходной ток $I_{макс.}$	≤ 100 mA
Защитные схемы, выходы	С защитой от инверсии полярности
	С защитой от перегрузки по току
	Защищено от короткого замыкания
Время отклика	$\leq 500 \mu s$ ²⁾
Повторяемость (время отклика)	150 μs
Частота переключения	1.000 Hz ³⁾
Назначение контактов/жил	
Функция контакта 4 / чёрный (BK)	Цифровой выход, активация при наличии отраженного света, объект присутствует → выход Q _{L1} ВЫСОКИЙ; коммуникация IO-Link C ⁴⁾
Функция контакта 4 / чёрный (BK) - детали	Функция контакта 4 датчика может настраиваться. Другие настройки возможны через IO-Link
Функция контакта 2 / белый (WH)	Цифровой вход, режим обучения, HIGH активен
Функция контакта 2 / белый (WH) - детали	Функция контакта 2 датчика может настраиваться. Другие настройки возможны через IO-Link

¹⁾ Предельные значения.

²⁾ Продолжительность сигнала при омической нагрузке в режиме переключения.

³⁾ При соотношении светло/темно 1:1.

⁴⁾ Этот цифровой выход не должен быть подключен к другому выходу.

Механика

Тип корпуса	Прямоугольный
Детали конструкции	Flat
Размеры (Ш x В x Г)	16 mm x 40,1 mm x 12,1 mm
Соединение	Кабель с разъемом M8, 4-конт., 110 mm
Детали соединения	
Характеристика глубокого охлаждения	Запрещается деформировать кабель ниже 0 °C
Поперечное сечение кабеля	0,14 mm ²
Диаметр провода	Ø 3,4 mm
Длина кабеля (L)	77 mm
Материал	

Корпус	Пластик, VISTAL®
Лицевая панель	Пластик, PMMA
Кабель	Пластик, PVC
Разъем	Пластик, VISTAL®
Вес	Ок. 30 g
Макс. момент затяжки крепёжных болтов	0,4 Nm

Данные окружающей среды

Тип защиты	IP66 (EN 60529) IP67 (EN 60529)
Диапазон температур при работе	-40 °C ... +60 °C
Диапазон температур при хранении	-40 °C ... +75 °C
Тип. невосприимчивость к постороннему свету	Искусственное освещение: ≤ 50.000 lx Солнечный свет: ≤ 50.000 lx
Ударопрочность	30 g, 11 ms (3 положительных и 3 отрицательных удара вдоль оси X, Y, Z, всего 18 ударов (EN60068-2-27))
Виброустойчивость	10 Hz ... 1.000 Hz (Amplitude 1 mm, 3 x 30 min (EN60068-2-6))
Влажность воздуха	35 % ... 95 %, относительная влажность воздуха (без запотевания)
Электромагнитная совместимость (ЭМС)	EN 60947-5-2
Устойчивость к чистящим средствам	ECOLAB
№ файла UL	NRKH.E181493 & NRKH7.E181493

Smart Task

Обозначение интеллектуальной задачи	Базовая логика
Логическая функция	Прямой И ИЛИ
Функция таймера	Деактивирован Задержка включения Задержка выключения Замедление включения и выключения Импульс (One Shot)
Инвертор	Да
Частота переключения	SIO Logic: 900 Hz ¹⁾ IOL: 800 Hz ²⁾
Время отклика	SIO Logic: 550 µs ¹⁾ IOL: 600 µs ²⁾
Повторяемость	SIO Logic: 200 µs ¹⁾ IOL: 250 µs ²⁾
Дискретный сигнал	
Дискретный сигнал Q _{L1}	Переключающий выход
Дискретный сигнал \bar{Q}_{L1}	Переключающий выход

¹⁾ Использование функций Smart Task без коммуникации через IO-Link (режим SIO).

²⁾ Использование функций Smart Task с коммуникацией через IO-Link.

Диагностика

Температура устройства	
Диапазон измерения	Очень холодно, холодно, умеренно, тепло, горячо

Состояние устройства	Да
Подробная информации о состоянии устройства	Да
Счётчик часов эксплуатации	Да
Счетчик часов работы с функцией сброса	Да
Качество программирования	Да

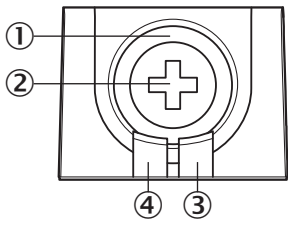
Сертификаты

EU declaration of conformity	✓
UK declaration of conformity	✓
ACMA declaration of conformity	✓
Moroccan declaration of conformity	✓
China RoHS	✓
ECOLAB certificate	✓
cULus certificate	✓
IO-Link certificate	✓
Information according to Art. 3 of Data Act (Regulation EU 2023/2854)	✓

Классификации

ECLASS 5.0	27270904
ECLASS 5.1.4	27270904
ECLASS 6.0	27270904
ECLASS 6.2	27270904
ECLASS 7.0	27270904
ECLASS 8.0	27270904
ECLASS 8.1	27270904
ECLASS 9.0	27270904
ECLASS 10.0	27270904
ECLASS 11.0	27270904
ECLASS 12.0	27270903
ETIM 5.0	EC002719
ETIM 6.0	EC002719
ETIM 7.0	EC002719
ETIM 8.0	EC002719
UNSPSC 16.0901	39121528

Элементы индикации и управления



- ① Синий светодиод
- ② Поворотно-нажимной элемент
- ③ Жёлтый светодиод
- ④ Светодиод, зеленый

Вид подключения Разъем M8, 4-конт.

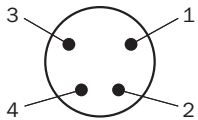


Схема соединений Cd-506

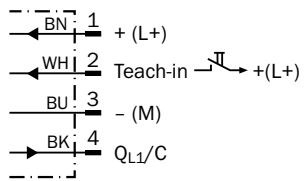


Таблица истинности Двухтактный режим: PNP/NPN - активация при наличии отражённого света Q

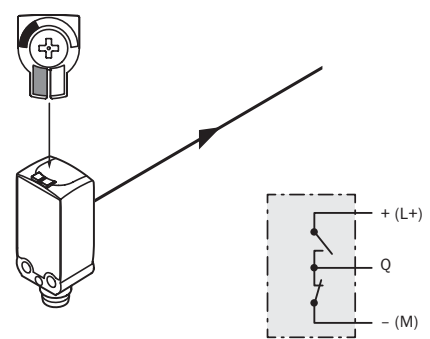
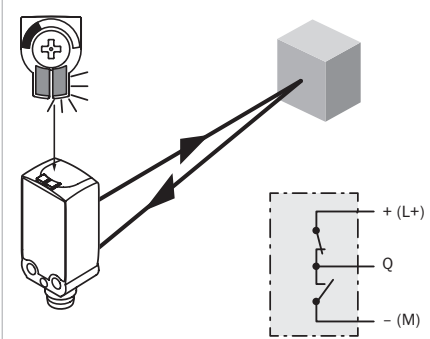
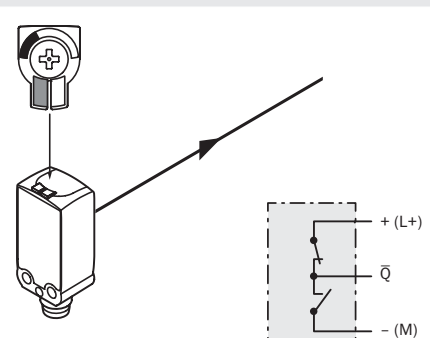
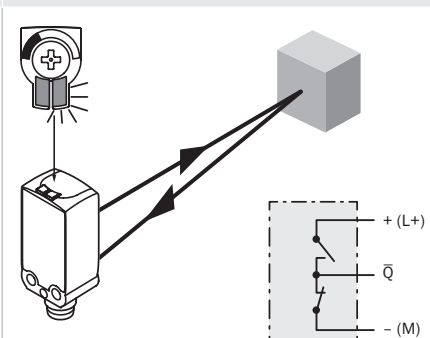
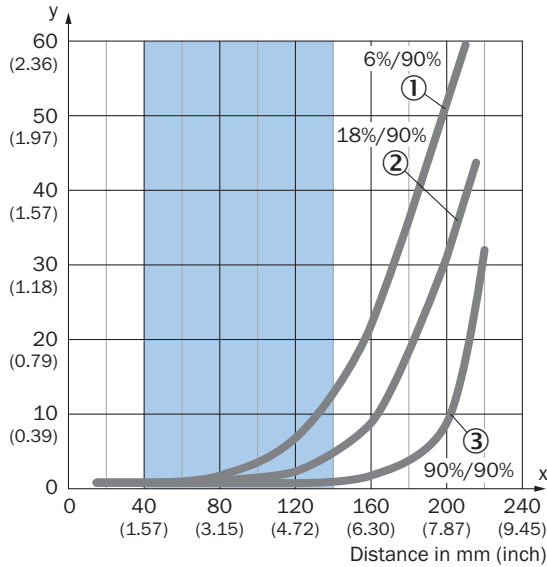
	Light switching Q (normally open (upper switch), normally closed (lower switch))	
	Object not present → Output LOW	Object present → Output HIGH
Light receive	✗	✓
Light receive indicator	✗	☀
Load resistance to L+	⚡	✗
Load resistance to M	✗	⚡
		

Таблица истинности Двухтактный режим: PNP/NPN - активация при отсутствии отражённого света Q̄

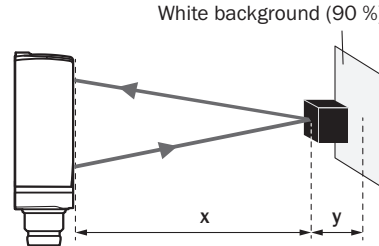
	Dark switching Q̄ (normally closed (upper switch), normally open (lower switch))	
	Object not present → Output HIGH	Object present → Output LOW
Light receive	✗	✓
Light receive indicator	✗	☀
Load resistance to L+	✗	⚡
Load resistance to M	⚡	✗
		

Характеристика

Minimum distance in mm (y) between the set sensing range and white background (90 % remission)



Example:
Safe suppression of the background



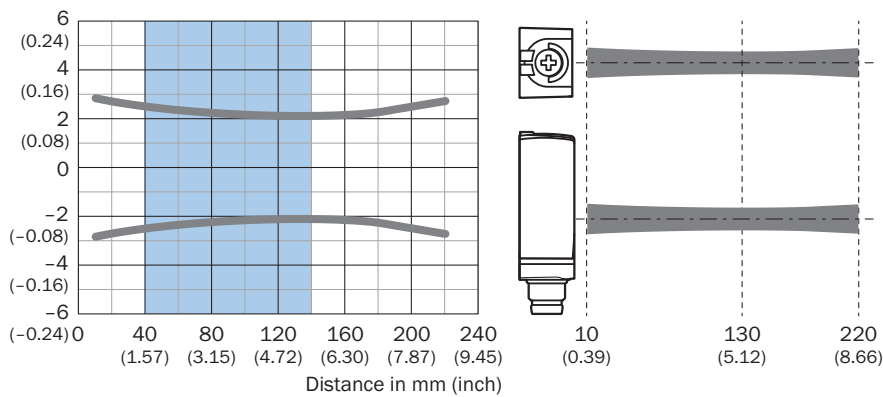
Black object (6 % remission)
Set sensing range $x = 120$ mm
Needed minimum distance to white background $y = 7$ mm

Recommended sensing range for the best performance

- ① Черный объект, коэффициент диффузного отражения 6 %
- ② Серый объект, коэффициент диффузного отражения 18 %
- ③ Белый объект, коэффициент диффузного отражения 90 %

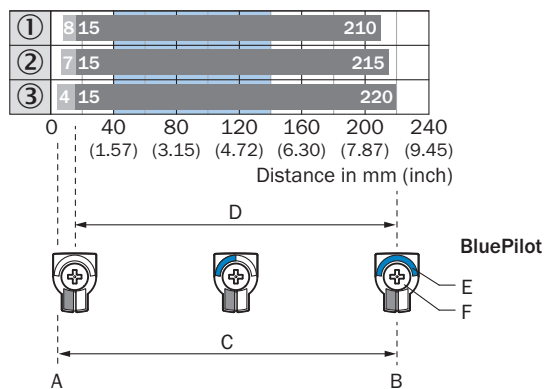
Размер светового пятна

Dimensions in mm (inch)



Recommended sensing range for the best performance

Диаграмма расстояний срабатывания



A = Sensing range min. in mm

B = Sensing range max. in mm

C = Viewing range

D = Adjustable switching threshold for background suppression

E = Sensing range indicator

F = Teach-Turn adjustment

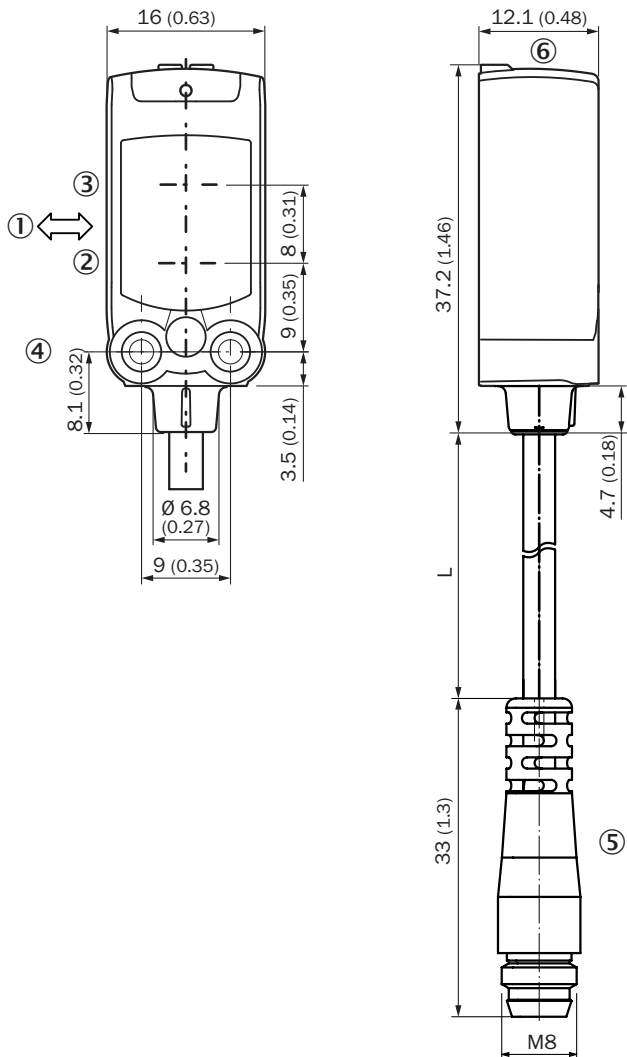
■ Recommended sensing range for the best performance

① Черный объект, коэффициент диффузного отражения 6 %

② Серый объект, коэффициент диффузного отражения 18 %

③ Белый объект, коэффициент диффузного отражения 90 %

Габаритный чертеж






Размеры, мм







Для кабеля длиной (L), см. технические характеристики

- ① предпочтительное направление распознаваемого объекта
- ② Середина оптической оси излучателя
- ③ Середина оптической оси приёмника
- ④ крепёжное отверстие M3
- ⑤ кабель со штекером M8
- ⑥ Элементы индикации и управления

рекомендуемые аксессуары

Другие варианты исполнения устройства и аксессуары → www.sick.com/W4

	Краткое описание	тип	артикул
Система крепления			
	<ul style="list-style-type: none"> Описание: Крепежный уголок для настенного монтажа Материал: Нержавеющая сталь Детали: Нержавеющая сталь 1.4571 Комплект поставки: Вкл. крепежный материал Предназначено для: W4S, W4F, W4S 	BEF-W4-A	2051628
	<ul style="list-style-type: none"> Описание: Крепежный уголок для напольного монтажа Материал: Нержавеющая сталь Детали: Нержавеющая сталь 1.4571 Комплект поставки: Вкл. крепежный материал Предназначено для: W4S, W4F, W4S 	BEF-W4-B	2051630
	<ul style="list-style-type: none"> Описание: Крепежная пластина N08 для универсального зажимного крепления Материал: Сталь, Цинк, литье под давлением Детали: Сталь, оцинкованная (пластина), Цинковое литье под давлением (зажимное крепление) Комплект поставки: Универсальное зажимное крепление (5322626), крепежный материал Применим для: W100, W150, W4S, W4F, W8, W9-3, W8G, W8 Laser, W8 Inox, G6, W100 Laser, W100-2, W10, G6 Inox, RAY10, W4SLG-3, W9, GR18, MultiPulse, Reflex Array, MultiLine, LUT3, KT5, KT8, KT10, CS8 	BEF-KHS-N08	2051607

	Краткое описание	тип	артикул
разъемы и кабели			
	<ul style="list-style-type: none"> • Описание: Без экрана • Вид разъема, конец А: Разъем, M12, 4-контактный, прямой, А-кодир. • Компоненты для подключения: Винтовые зажимы • Допустимое сечение провода: ≤ 0,75 mm² 	STE-1204-G	6009932
	<ul style="list-style-type: none"> • Описание: Кабель датчик/пускатель, без экрана • Вид разъема, конец А: Разъем "мама", M12, 4-контактный, прямой, А-кодир. • Вид разъема, конец В: Свободный конец провода • Тип сигнала: Кабель датчик/пускатель • Кабель: 5 м, 4 жилы, PUR, без галогенов • Область применения: Укладка в гибком лотке, Зона жидкой/консистентной смазки, Робот, Укладка в гибком лотке 	YF2A14-050UB3XLEAX	2095608
	<ul style="list-style-type: none"> • Описание: Кабель датчик/пускатель, без экрана • Вид разъема, конец А: Разъем "мама", M12, 4-контактный, прямой, А-кодир. • Вид разъема, конец В: Свободный конец провода • Тип сигнала: Кабель датчик/пускатель • Кабель: 5 м, 4 жилы, PVC • Область применения: Ненагруженные зоны, Химические продукты 	YF2A14-050VB3XLEAX	2096235
	<ul style="list-style-type: none"> • Описание: Кабель датчик/пускатель, без экрана • Вид разъема, конец А: Разъем "мама", M8, 4-контактный, прямой, А-кодир. • Вид разъема, конец В: Свободный конец провода • Тип сигнала: Кабель датчик/пускатель • Кабель: 5 м, 4 жилы, PVC • Область применения: Ненагруженные зоны, Химические продукты 	YF8U14-050VA3XLEAX	2095889
	<ul style="list-style-type: none"> • Описание: Без экрана • Вид разъема, конец А: Разъем, M8, 4-контактный, прямой, А-кодир. • Компоненты для подключения: Винтовые зажимы • Допустимое сечение провода: 0,14 mm² ... 0,5 mm² 	STE-0804-G	6037323
	<ul style="list-style-type: none"> • Описание: Кабель датчик/пускатель, без экрана • Вид разъема, конец А: Разъем "мама", M8, 4-контактный, прямой, А-кодир. • Вид разъема, конец В: Свободный конец провода • Тип сигнала: Кабель датчик/пускатель • Кабель: 5 м, 4 жилы, PUR, без галогенов • Область применения: Укладка в гибком лотке, Зона жидкой/консистентной смазки, Робот, Укладка в гибком лотке 	YF8U14-050UA3XLEAX	2094792

ОБЗОР КОМПАНИИ SICK

Компания SICK – ведущий производитель интеллектуальных датчиков и комплексных решений для промышленного применения. Уникальный спектр продукции и услуг формирует идеальную основу для надежного и эффективного управления процессами, защиты людей от несчастных случаев и предотвращения нанесения вреда окружающей среде.

Мы обладаем солидным опытом в самых разных отраслях и знаем все о ваших технологических процессах и требованиях. Поэтому, благодаря интеллектуальным датчикам, мы в состоянии предоставить именно то, что нужно нашим клиентам. В центрах прикладного применения в Европе, Азии и Северной Америке системные решения тестируются и оптимизируются под нужды заказчика. Все это делает нас надежным поставщиком и партнером по разработке.

Всеобъемлющий перечень услуг придает завершенность нашему ассортименту: SICK LifeTime Services оказывает поддержку на протяжении всего жизненного цикла оборудования и гарантирует безопасность и производительность.

Вот что для нас значит термин «Sensor Intelligence».

РЯДОМ С ВАМИ В ЛЮБОЙ ТОЧКЕ МИРА:

Контактные лица и представительства → www.sick.com