



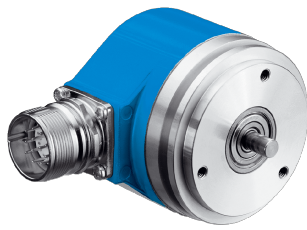
ARS60-A1A07200

ARS60

АБСОЛЮТНЫЕ ЭНКОДЕРЫ

SICK

Sensor Intelligence.



Изображения могут отличаться от оригинала



Информация для заказа

Тип	Артикул
ARS60-A1A07200	1031444

Другие варианты исполнения устройства и аксессуары → www.sick.com/ARS60

Подробные технические данные

Производительность

Количество шагов на один оборот (макс. разрешение)	7.200
Измерительный шаг	360° / количество шагов
Отклонение измерительных шагов	0,005° бинарное значение шагов 0,016° небинарное значение шагов
Допуски G	0,035° (бинарное значение шагов) ¹⁾ 0,046° (небинарное значение шагов) ¹⁾
Повторяющееся стандартное отклонение σ_r	0,005° ²⁾

¹⁾ Согласно DIN ISO 1319-1, верхний и нижний допуск зависят от условий монтажа, указанное значение приводится для симметричного расположения, то есть отклонения в верхнем и нижнем направлении одинаковы.

²⁾ По DIN ISO 55350-13; 68,3 % измеренных величин не выходят за рамки указанного диапазона.

Интерфейсы

Интерфейс связи	SSI
Время инициализации	80 ms ¹⁾
Тип кода	Gray
Параметрируемая кодовая характеристика	CW (по часовой стрелке) если смотреть на вал, который вращается по часовой стрелке
Разность результатов измерения одного параметра при прямом и обратном ходе измерительного органа	0,005°
Порог срабатывания	0,003°

¹⁾ После истечения этого времени можно считать действительные положения.

Электрические данные

Вид подключения	Разъем, M23, 12-контактный, радиальная
Напряжение питания	10 ... 32 V
Рабочий ток	Тип. 60 mA

¹⁾ Данный продукт является стандартным изделием, а не предохранительным устройством, в соответствии с директивой по машиностроению. Расчет на основе номинальной нагрузки компонентов, средней температуры окружающей среды 40 °C, частота применения 8760 ч./год. Все выходы из строя электрических систем рассматриваются как опасные выходы из строя. Более подробная информация приведена в документе № 8015532.

²⁾ Только при остановленном вале (учитывайте время инициализации).

MTTFd: время до опасного выхода из строя	300 лет (EN ISO 13849-1) ¹⁾
Уровень переключения управляющих входов	Логически H = 0,7 x U _S , Логически L = 0 V ... 0,3 x U _S
Нажатие кнопки Set	≥ 100 ms ²⁾

¹⁾ Данный продукт является стандартным изделием, а не предохранительным устройством, в соответствии с директивой по машиностроению. Расчет на основе номинальной нагрузки компонентов, средней температуры окружающей среды 40 °C, частота применения 8760 ч./год. Все выходы из строя электрических систем рассматриваются как опасные выходы из строя. Более подробная информация приведена в документе № 8015532.

²⁾ Только при остановленном вале (учитывайте время инициализации).

Механические данные

Механическое исполнение	Сплошной вал, Сервофланец
Диаметр вала	6 mm
Длина вала	10 mm
Вес	Ок. 0,3 kg ¹⁾
Материал, корпус	Алюминиевое литье
Пусковой момент	Тур. 0,25 Ncm
Рабочий крутящий момент	Тур. 0,2 Ncm
Допустимая нагрузка на вал	20 N (радиальная) 10 N (осевая)
Рабочая частота вращения	≤ 6.000 min ⁻¹ с уплотнением вала ≤ 10.000 min ⁻¹ без уплотнения вала ²⁾
Момент инерции ротора	48 gcm ²
Срок службы подшипника	3,6 x 10 ⁹ оборотов
Угловое ускорение	≤ 500.000 rad/s ²

¹⁾ Относится к устройствам со штекерами.

²⁾ При снятом заказчиком уплотнении вала.

Данные окружающей среды

ЭМС	По EN 61000-6-2 и EN 61000-6-3 ¹⁾
Тип защиты	IP65, Разъем (IEC 60529) ²⁾ IP66, Кабель (IEC 60529)
Допустимая относительная влажность воздуха	90 % (Образование конденсата не допускается)
Диапазон рабочей температуры	-20 °C ... +85 °C
Диапазон температуры при хранении	-40 °C ... +100 °C, без упаковки
Ударопрочность	50 g, 11 ms (EN 60068-2-27)
Вибростойкость	20 g, 10 Hz ... 2.000 Hz (EN 60068-2-6)

¹⁾ Электромагнитная совместимость в соответствии с приведенными стандартами обеспечивается при условии применения экранированных кабелей.

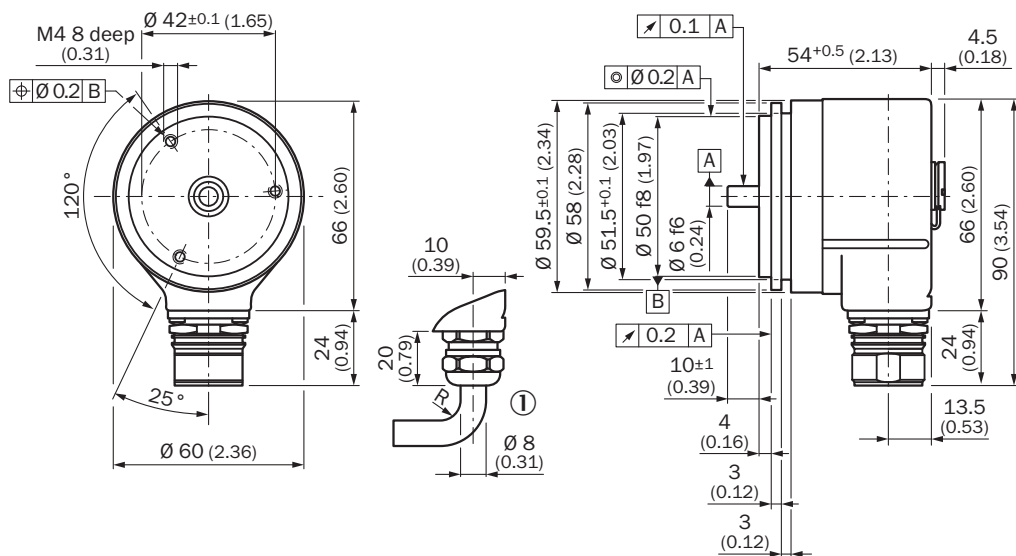
²⁾ При установленном ответном штекере.

Классификации

ECLASS 5.0	27270502
ECLASS 5.1.4	27270502
ECLASS 6.0	27270590
ECLASS 6.2	27270590

ECLASS 7.0	27270502
ECLASS 8.0	27270502
ECLASS 8.1	27270502
ECLASS 9.0	27270502
ECLASS 10.0	27270502
ECLASS 11.0	27270502
ECLASS 12.0	27270502
ETIM 5.0	EC001486
ETIM 6.0	EC001486
ETIM 7.0	EC001486
ETIM 8.0	EC001486
UNSPSC 16.0901	41112113

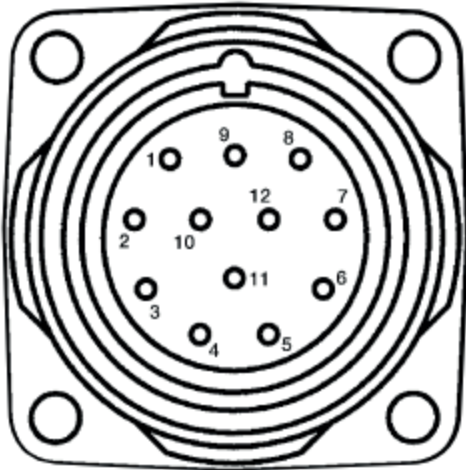
Габаритный чертёж (Размеры, мм)



Общие допуски по DIN ISO 2768-mk

① R = мин. радиус изгиба 40 мм



Схема контактов




PIN 12-контактный	Цвет жил (кабельный ввод) 11 жил	Сигнал
1	Синий	GND
2	Белый	Данные +
3	Желтый	Clock +
4	N.c.	N.c.
5	Pink	CW/CCW (V/R)
6	N.c.	N.c.
7	N.c.	N.c.
8	Красный	U _S
9	Orange	SET
10	Коричневый	Данные -
11	Фиолетовый	Clock -
12	N.c.	N.c.

Рекомендуемые аксессуары

Другие варианты исполнения устройства и аксессуары → www.sick.com/ARS60

	Краткое описание	Тип	Артикул
Прочие приспособления для монтажа			
	Монтажный стакан для энкодера с сервофланцем, центрирующий буртик 50 мм, вкл. крепежный комплект	BEF-MG-50	5312987
	Половина сервоскобы (2 шт.) для сервофланцев с центрирующим буртиком 50 мм	BEF-WG-SF050	2029165

	Краткое описание	Тип	Артикул
	Сервозажимы большие для сервофланцев (прихваты, крепежные эксцентрики), 3 шт., без крепежного материала, без крепежного материала	BEF-WK-SF	2029166
Разъемы и кабели			
	Головка А: разъем "мама", M23, 9-контактный, прямой Кабель: HIPERFACE®, SSI, инкрементный, с экраном	DOS-2309-G	6028533
	Головка А: разъем "мама", M23, 12-контактный, прямой Кабель: HIPERFACE®, SSI, инкрементный, с экраном	DOS-2312-G	6027538
	Головка А: разъем "мама", M23, 12-контактный, Угловые отражатели Кабель: HIPERFACE®, SSI, инкрементный, с экраном	DOS-2312-W01	2072580
	Головка А: Разъем, M23, 12-контактный, прямой Кабель: HIPERFACE®, SSI, инкрементный, RS-422, с экраном	STE-2312-G	6027537
	Головка А: Кабель Головка В: свободный конец провода Кабель: SSI, инкрементный, HIPERFACE®, PUR, без галогенов, с экраном	LTG-2308-MWENC	6027529
	Головка А: Кабель Головка В: свободный конец провода Кабель: SSI, инкрементный, Полиуретан, с экраном	LTG-2411-MW	6027530
	Головка А: Кабель Головка В: свободный конец провода Кабель: SSI, инкрементный, PUR, без галогенов, с экраном	LTG-2512-MW	6027531
	Головка А: Кабель Головка В: свободный конец провода Кабель: SSI, TTL, HTL, инкрементный, PUR, без галогенов, с экраном	LTG-2612-MW	6028516
	Головка А: разъем "мама", M23, 12-контактный, прямой Головка В: свободный конец провода Кабель: SSI, PUR, без галогенов, с экраном, 3 м	DOL-2312-G03MMA2	2029207
	Головка А: разъем "мама", M23, 12-контактный, прямой Головка В: свободный конец провода Кабель: SSI, PUR, без галогенов, с экраном, 5 м	DOL-2312-G05MMA2	2029208
	Головка А: разъем "мама", M23, 12-контактный, прямой Головка В: свободный конец провода Кабель: SSI, PUR, без галогенов, с экраном, 10 м	DOL-2312-G10MMA2	2029209
	Головка А: разъем "мама", M23, 12-контактный, прямой Головка В: свободный конец провода Кабель: SSI, PUR, без галогенов, с экраном, 1,5 м	DOL-2312-G1M5MA2	2029206
	Головка А: разъем "мама", M23, 12-контактный, прямой Головка В: свободный конец провода Кабель: SSI, PUR, без галогенов, с экраном, 20 м	DOL-2312-G20MMA2	2029210
	Головка А: разъем "мама", M23, 12-контактный, прямой Головка В: свободный конец провода Кабель: SSI, PUR, без галогенов, с экраном, 30 м	DOL-2312-G30MMA2	2029211
Сцепная муфта для валов			
	Гофрированная муфта, диаметр вала 6 мм / 6 мм, макс. смещение вала: поперечное ± 0,25 мм, по оси ± 0,4 мм, угловое ± 4°; макс. число оборотов 10 000 об/мин, от -30 °С до +120 °С, макс. крутящий момент 120 Нсм; материал: гофра из нержавеющей стали, зажимные ступицы из алюминия	KUP-0606-B	5312981
	Гофрированная муфта, диаметр вала 6 мм / 10 мм, макс. смещение вала: радиальное ± 0,25 мм, осевое ± 0,4 мм, угловое ± 4°; макс. число оборотов 10 000 об/мин, от -30 °С до +120 °С, макс. вращающий момент 120 Нсм; материал: гофра из нержавеющей стали, зажимные ступицы из алюминия	KUP-0610-B	5312982

	Краткое описание	Тип	Артикул
	Дисковая муфта, диаметр вала 6 мм/10 мм, макс. смещение вала: поперечное $\pm 0,3$ мм, по оси $\pm 0,4$ мм, угловое $\pm 2,5^\circ$; макс. число оборотов 12 000 об/мин, от -10 до +80 °С, макс. крутящий момент 60 Н·см; материал: фланец из алюминия, мембрана из армированного стекловолокном полиамида, шпонка муфты из закаленной стали	KUP-0610-F	5312985

ОБЗОР КОМПАНИИ SICK

Компания SICK – ведущий производитель интеллектуальных датчиков и комплексных решений для промышленного применения. Уникальный спектр продукции и услуг формирует идеальную основу для надежного и эффективного управления процессами, защиты людей от несчастных случаев и предотвращения нанесения вреда окружающей среде.

Мы обладаем солидным опытом в самых разных отраслях и знаем все о ваших технологических процессах и требованиях. Поэтому, благодаря интеллектуальным датчикам, мы в состоянии предоставить именно то, что нужно нашим клиентам. В центрах прикладного применения в Европе, Азии и Северной Америке системные решения тестируются и оптимизируются под нужды заказчика. Все это делает нас надежным поставщиком и партнером по разработке.

Всеобъемлющий перечень услуг придает завершенность нашему ассортименту: SICK LifeTime Services оказывает поддержку на протяжении всего жизненного цикла оборудования и гарантирует безопасность и производительность.

Вот что для нас значит термин «Sensor Intelligence».

РЯДОМ С ВАМИ В ЛЮБОЙ ТОЧКЕ МИРА:

Контактные лица и представительства → www.sick.com