



TBT-1AAG12506GZ

TBT

ДАТЧИКИ ТЕМПЕРАТУРЫ

**SICK**  
Sensor Intelligence.



Изображения могут отличаться от оригинала



### информация для заказа

тип	артикул
TBT-1AAG12506GZ	6043048

Другие варианты исполнения устройства и аксессуары → [www.sick.com/TBT](http://www.sick.com/TBT)

### подробные технические данные

#### Характеристики

<b>Диапазон измерения</b>	-50 °C ... +150 °C
<b>Измерительный элемент</b>	Pt100
<b>Выходной сигнал</b>	4 мА ... 20 мА, 2-проводной
<b>Максимальная нагрузка <math>R_A</math></b>	$R_A \leq (L^+ - 10 \text{ В}) / 0,028 \text{ А [Ом]}$

#### Механика/электроника

<b>Интерфейс связи</b>	-
<b>Технические подключения</b>	Резьба G ¼ В
<b>Уплотнение</b>	Без уплотнения
<b>Длина щупа / диаметр измерительного щупа</b>	250 mm / 6 mm
<b>Материалы, соприкасающиеся со средой</b>	Нержавеющая сталь 1.4571
<b>Макс. рабочее давление</b>	$\leq 120 \text{ bar}^1$
<b>Сопротивление давлению</b>	Макс. 120 бар
<b>Материал корпуса</b>	Алюминий
<b>Вид подключения</b>	Резьбовой кабельный ввод M16 x 1,5 <sup>2)</sup>
<b>Тип защиты</b>	IP65 <sup>3)</sup>
<b>Измерительный ток</b>	0,3 мА ... 1 мА
<b>Напряжение питания</b>	10 V DC ... 35 V DC
<b>Максимальное потребление тока</b>	Ок. 28 мА
<b>Электробезопасность</b>	Класс защиты: III, Напряжение изоляции: 500 В перем. тока, Защита от инверсии полярности: L <sup>+</sup> относительно M
<b>Класс защиты III</b>	✓
<b>Соответствие требованиям ЕС</b>	Директива ЕС по электромагнитной совместимости 2004/108/EG, EN 61326-2-3
<b>Вес</b>	Ок. 155 г (в зависимости от исполнения)

<sup>1)</sup> Сопротивление давлению при комнатной температуре.

<sup>2)</sup> Указанные степени защиты действительны только в установленном состоянии с кабельными разъемами соответствующей степени защиты.

<sup>3)</sup> Степень защиты IP согласно IEC 60529.

<b>Время инициализации</b>	< 1 ms
----------------------------	--------

1) Сопротивление давлению при комнатной температуре.

2) Указанные степени защиты действительны только в установленном состоянии с кабельными разъемами соответствующей степени защиты.

3) Степень защиты IP согласно IEC 60529.

## Производительность

<b>Точность измерительного элемента</b>	Класс A согласно IEC 60751
<b>Точность измерительного преобразователя</b>	$\leq \pm 0,1 \%$ диапазона
<b>Линейность измерительного преобразователя</b>	$\leq \pm 0,1 \%$ диапазона
<b>Оценка</b>	$t_{50} \leq 5,8 \text{ s}^{1)}$ $t_{90} \leq 15,5 \text{ s}^{1)}$

1) В зависимости от конфигурации датчика, согласно IEC 60751.

## Данные окружающей среды

<b>Температура окружающей среды</b>	-40 °C ... +85 °C
<b>Температура хранения и транспортировки</b>	-40 °C ... +60 °C
<b>Ударопрочность</b>	500 g (IEC 60751)
<b>Виброустойчивость согласно IEC 60751</b>	3 g

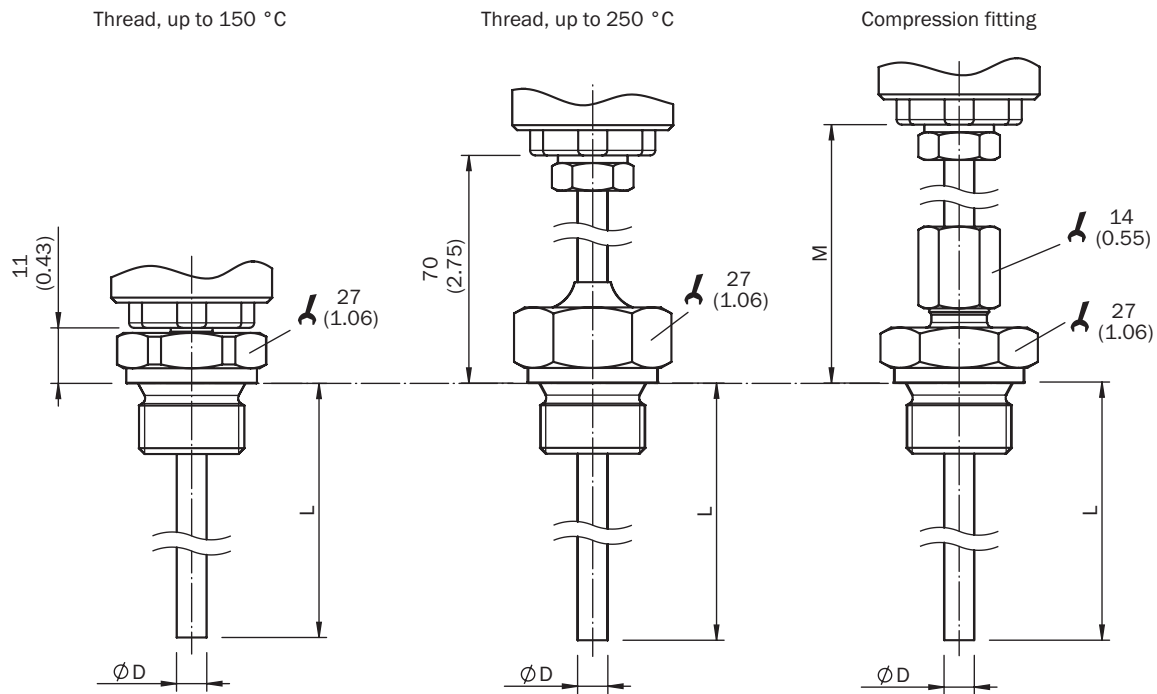
## Сертификаты

<b>EU declaration of conformity</b>	✓
<b>China RoHS</b>	✓

## Классификации

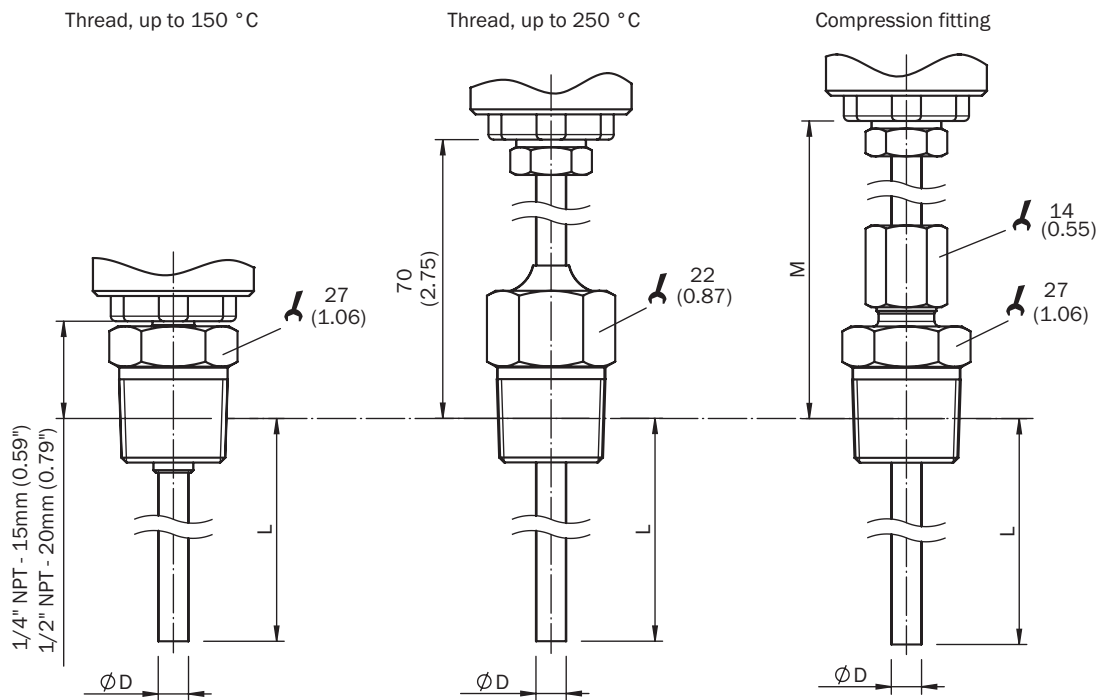
<b>ECLASS 5.0</b>	27200208
<b>ECLASS 5.1.4</b>	27200208
<b>ECLASS 6.0</b>	27200208
<b>ECLASS 6.2</b>	27200208
<b>ECLASS 7.0</b>	27200208
<b>ECLASS 8.0</b>	27200208
<b>ECLASS 8.1</b>	27200208
<b>ECLASS 9.0</b>	27200208
<b>ECLASS 10.0</b>	27200208
<b>ECLASS 11.0</b>	27200208
<b>ECLASS 12.0</b>	27200208
<b>ETIM 5.0</b>	EC002994
<b>ETIM 6.0</b>	EC002994
<b>ETIM 7.0</b>	EC002994
<b>ETIM 8.0</b>	EC002994
<b>UNSPSC 16.0901</b>	41112211

габаритный чертеж: цилиндрическая резьба



Размеры, мм

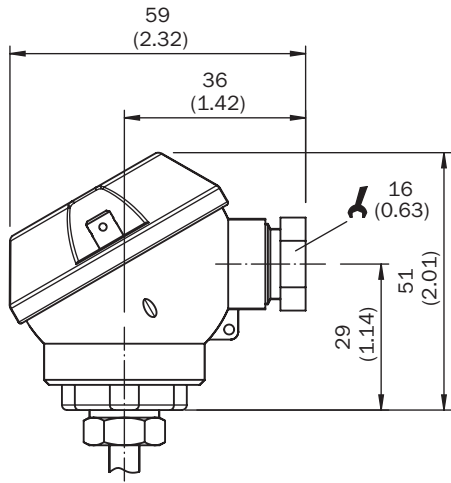
габаритный чертеж: коническая резьба



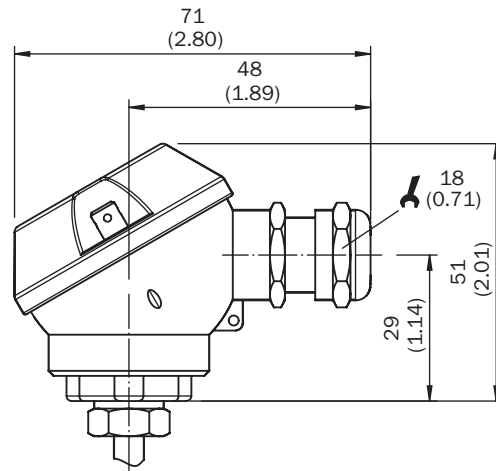
Размеры, мм

габаритный чертеж: корпус, без технологического соединения

With cable gland IP 65

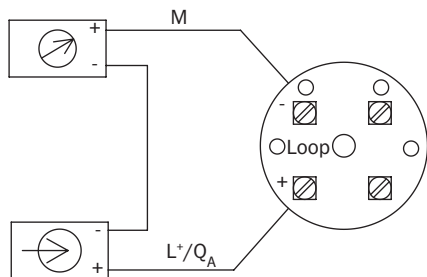


With cable gland IP 67



Размеры, мм

Вид подключения Кабельный ввод M16 x 1,5, диаметр провода до 0,75 мм<sup>2</sup>, выходной сигнал 4–20 мА



## ОБЗОР КОМПАНИИ SICK

Компания SICK – ведущий производитель интеллектуальных датчиков и комплексных решений для промышленного применения. Уникальный спектр продукции и услуг формирует идеальную основу для надежного и эффективного управления процессами, защиты людей от несчастных случаев и предотвращения нанесения вреда окружающей среде.

Мы обладаем солидным опытом в самых разных отраслях и знаем все о ваших технологических процессах и требованиях. Поэтому, благодаря интеллектуальным датчикам, мы в состоянии предоставить именно то, что нужно нашим клиентам. В центрах прикладного применения в Европе, Азии и Северной Америке системные решения тестируются и оптимизируются под нужды заказчика. Все это делает нас надежным поставщиком и партнером по разработке.

Всеобъемлющий перечень услуг придает завершенность нашему ассортименту: SICK LifeTime Services оказывает поддержку на протяжении всего жизненного цикла оборудования и гарантирует безопасность и производительность.

**Вот что для нас значит термин «Sensor Intelligence».**

## РЯДОМ С ВАМИ В ЛЮБОЙ ТОЧКЕ МИРА:

Контактные лица и представительства → [www.sick.com](http://www.sick.com)