



CLV615-F2000 CDF600-2103 Kit PROFIBUS DP

CLV61x

СТАЦИОНАРНЫЕ СКАНЕРЫ ШТРИХКОДА

SICK
Sensor Intelligence.



информация для заказа

| тип | артикул |
|--|---------|
| CLV615-F2000 CDF600-2103 Kit PROFIBUS DP | 1061529 |

входит в объем поставки: CLV615-F2000 (1), CDF600-2103 (1)

Другие варианты исполнения устройства и аксессуары → www.sick.com/CLV61x



подробные технические данные

Характеристики

| | |
|------------------------------|---|
| Версия | Long Range |
| Вид подключения | Кабель |
| Окно считывания | Сбоку (105°) |
| Тип датчика | Линейный сканер |
| Оптический фокус | Фиксированный фокус |
| Источник света | Световая точка, Лазер, видимый, красный, 655 nm |
| Класс лазера | 2, соответствует 21 CFR 1040.10, за исключением различий согласно «Laser Notice № 50» от 24 июня 2007 г. (EN 60825-1:2014+A11:2021, IEC 60825-1:2014) |
| Угол раскрытия | ≤ 50° |
| Расстояние считывания | 25 mm ... 330 mm ¹⁾ |
| Частота сканирования | 400 Hz ... 1.000 Hz |
| Разрешение кода | 0,35 mm ... 0,5 mm |

¹⁾ Подробности на диаграмме зоны считывания.

Механика/электроника

| | |
|------------------------------------|---|
| Вид подключения | 1 x 15-контактный разъем D-Sub-HD (0,9 м) |
| Напряжение питания | 10 V DC ... 30 V DC |
| Потребляемая мощность | 2,8 W |
| Материал корпуса | Алюминиевое литье |
| Цвет корпуса | Светло-голубой (RAL 5012) |
| Материал переднего окна | Стекло |
| Тип защиты | IP65 (DIN 40 050) |
| Класс защиты | III (VDE 0106/IEC 1010-1) |
| Вес | + 295 g, с соединительным кабелем |
| Размеры (Д x Ш x В) | 80 mm x 66 mm x 38 mm |
| Средняя наработка на отказ | 100.000 h |
| Средняя наработка до отказа | 40.000 h (Лазерный диод) ¹⁾ |

¹⁾ При 25 °C.

Производительность

| | |
|--|--|
| Читаемые структуры кодов | Одномерный код |
| Виды штрихкода | Все основные виды кода, Code 39, Code 128, Code 93, Codabar, UPC / GTIN / EAN, 2/5 Interleaved, Pharmacode |
| Процедура печати кода | Этикетка/ярлык (печатные коды) |
| Степень сжатия | 2:1 ... 3:1 |
| Количество кодов на скан | 1 ... 10 (Стандартный декодер) 1 ... 6 (SMART620) |
| Количество кодов на считывающий проход | 1 ... 50 (с автоматическим распознаванием) |
| Количество символов на считывающий проход | 1.500 500 (с функцией CAN-мультиплексер) |
| Количество многократных считываний | 1 ... 99 |

Интерфейсы

| | |
|---|--|
| PROFINET | ✓ |
| Тип интеграции в шину | В качестве опции через внешний модуль промышленной сети CDF600-2 |
| Функция | PROFINET Single Port, PROFINET Dual Port |
| Последовательный | ✓, RS-232 |
| Функция | Интерфейс передачи данных (вывод результатов считывания), сервисный интерфейс |
| Скорость передачи данных | 2.400 Baud ... 115,2 kBaud, AUX: 57,6 кбод |
| CAN | ✓ |
| Функция | Сеть датчиков SICK CSN на базе CAN (контроллер CAN/устройство CAN, мультиплексор/сервер) |
| Скорость передачи данных | 20 kbit/s ... 1 Mbit/s |
| PROFIBUS DP | ✓ |
| Тип интеграции в шину | В качестве опции через внешний модуль промышленной сети CDF600-2 |
| EtherCAT® | ✓ |
| Тип интеграции в шину | В качестве опции через внешний модуль промышленной сети CDF600 |
| Цифровые входы | 4 («Датчик 1», «Датчик 2», 2 входа через опциональный накопитель параметров CMC600 в CDB620/CDM420) |
| Цифровые выходы | 4 («Результат 1», «Результат 2», 2 выхода через опциональный накопитель параметров CMC600 в CDB620/CDM420) |
| Тактирование сигналов считывания | Цифровые входы, свободно, Последовательный интерфейс, Автотактирование, CAN |
| Оптическая индикация | 1 RGB-LED (многофункциональные) |
| Акустическая индикация | Бипер/зуммер (отключаемый, с возможностью назначения функции сигнала о результате) |
| Конфигурационное ПО | SOPAS ET |

Данные окружающей среды

| | |
|---|---|
| Электромагнитная совместимость (ЭМС) | EN 61000-6-4 (2007-01) + A1 (2011) / EN 61000-6-2:2005-08 |
| Виброустойчивость | EN 60068-2-6:2008-02 |
| Ударопрочность | EN 60068-2-27:2009-05 |
| Диапазон рабочих температур | 0 °C ... +40 °C |
| Температура хранения | -20 °C ... +70 °C |
| Относительная влажность | 90 %, без образования конденсата |
| Нечувствительность ко внешним источникам света | 2.000 lx, на штрихкоде |

| | |
|--|--------|
| Контраст печати штрихкода (PCS) | ≥ 60 % |
|--|--------|

Общие указания

| | |
|--------------------------|--|
| Комплект поставки | Комплект, вкл. в себя одиночный сканер и модуль промышленной сети PROFIBUS DP (интерфейс 1 x D-Sub, гнездовой разъем, 9-конт.) |
|--------------------------|--|

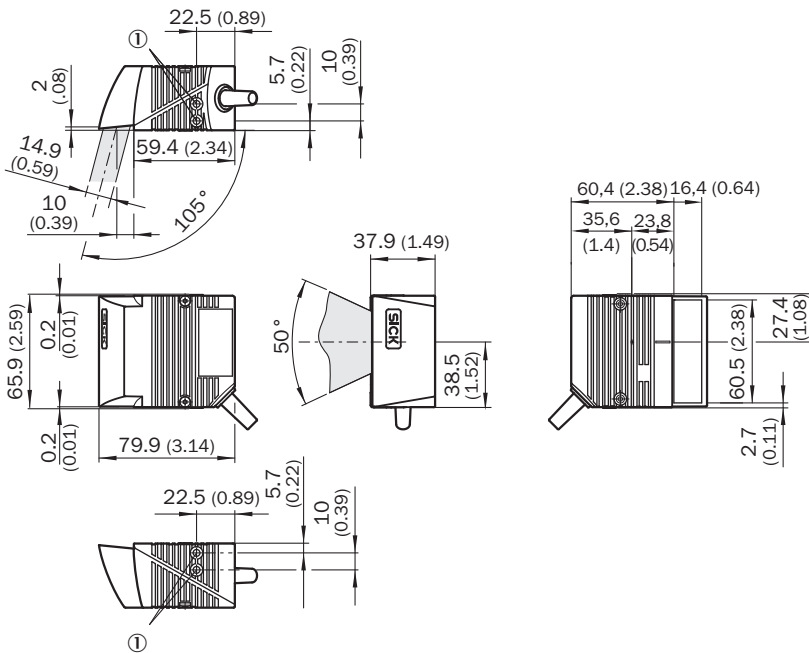
Сертификаты

| | |
|--------------|---|
| 4Dpro | ✓ |
|--------------|---|

Классификации

| | |
|-----------------------|----------|
| ECLASS 5.0 | 27280102 |
| ECLASS 5.1.4 | 27280102 |
| ECLASS 6.0 | 27280102 |
| ECLASS 6.2 | 27280102 |
| ECLASS 7.0 | 27280102 |
| ECLASS 8.0 | 27280102 |
| ECLASS 8.1 | 27280102 |
| ECLASS 9.0 | 27280102 |
| ECLASS 10.0 | 27280102 |
| ECLASS 11.0 | 27280102 |
| ECLASS 12.0 | 27280102 |
| ETIM 5.0 | EC002550 |
| ETIM 6.0 | EC002550 |
| ETIM 7.0 | EC002550 |
| ETIM 8.0 | EC002550 |
| UNSPSC 16.0901 | 43211701 |

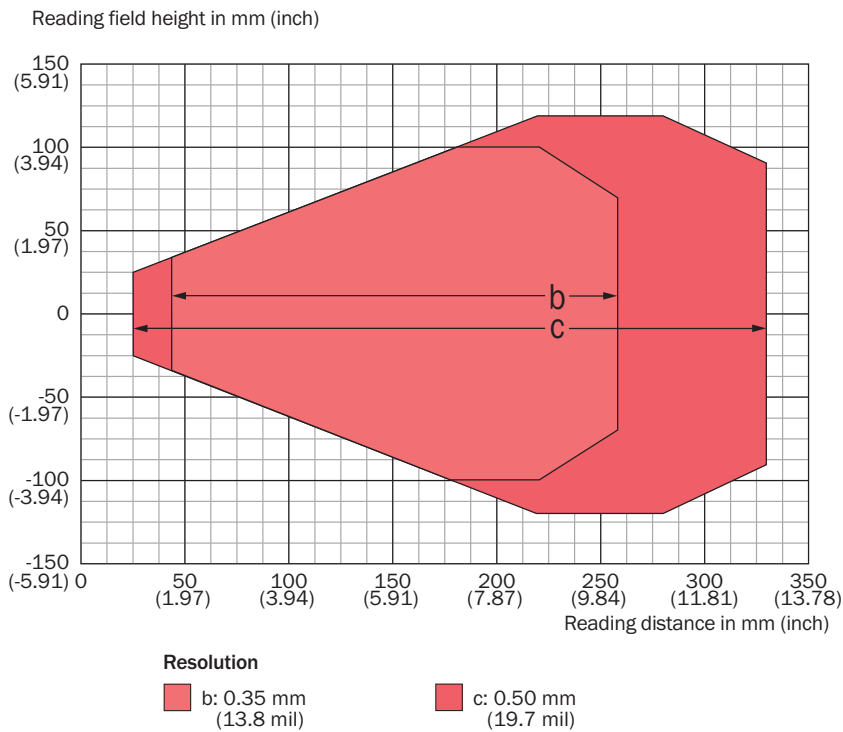
Габаритный чертеж



Размеры, мм


① глухая резьба М5, глубина 5 мм (2 х), для крепления

Диаграмма поля считывания



рекомендуемые аксессуары

Другие варианты исполнения устройства и аксессуары → www.sick.com/CLV61x

| | Краткое описание | тип | артикул |
|---|--|------------------|---------|
| Система крепления | | | |
|  | <ul style="list-style-type: none">• Описание: Уголок с переходной пластиной | Крепежные уголки | 2042902 |

ОБЗОР КОМПАНИИ SICK

Компания SICK – ведущий производитель интеллектуальных датчиков и комплексных решений для промышленного применения. Уникальный спектр продукции и услуг формирует идеальную основу для надежного и эффективного управления процессами, защиты людей от несчастных случаев и предотвращения нанесения вреда окружающей среде.

Мы обладаем солидным опытом в самых разных отраслях и знаем все о ваших технологических процессах и требованиях. Поэтому, благодаря интеллектуальным датчикам, мы в состоянии предоставить именно то, что нужно нашим клиентам. В центрах прикладного применения в Европе, Азии и Северной Америке системные решения тестируются и оптимизируются под нужды заказчика. Все это делает нас надежным поставщиком и партнером по разработке.

Всеобъемлющий перечень услуг придает завершенность нашему ассортименту: SICK LifeTime Services оказывает поддержку на протяжении всего жизненного цикла оборудования и гарантирует безопасность и производительность.

Вот что для нас значит термин «Sensor Intelligence».

РЯДОМ С ВАМИ В ЛЮБОЙ ТОЧКЕ МИРА:

Контактные лица и представительства → www.sick.com