

# ZTE18-DAZ4A2

Z18 Simple Sense

ФОТОЭЛЕКТРИЧЕСКИЕ ДАТЧИКИ

**SICK**  
Sensor Intelligence.

Изображения могут отличаться от оригинала

### информация для заказа

тип	артикул
ZTE18-DAZ4A2	1142373

входит в объем поставки: BEF-MU-M18\*1 (2)

Другие варианты исполнения устройства и аксессуары → [www.sick.com/Z18\\_Simple\\_Sense](http://www.sick.com/Z18_Simple_Sense)



### подробные технические данные

#### Характеристики

<b>Принцип действия</b>	Датчик с отражением от объекта
<b>Принцип действия, детали</b>	Энергетический
<b>Размеры (Ш x В x Г)</b>	13,6 mm x 44,2 mm x 33,3 mm
<b>Форма корпуса (выход света)</b>	Гибридный
<b>Вид крепления</b>	M18, головка/M18, цоколь
<b>Цвет корпуса</b>	Прозрачный
<b>Дистанция работы, макс.</b>	0 mm ... 700 mm <sup>1)</sup>
<b>Расстояние срабатывания</b>	0 mm ... 520 mm <sup>2)</sup>
<b>Вид излучения</b>	Видимый красный свет
<b>ИСТОЧНИК ИЗЛУЧЕНИЯ</b>	Светодиод PinPoint
<b>Размеры светового пятна (расстояние)</b>	Ø 25 mm (1.000 mm)
<b>Длина волны</b>	625 nm

<sup>1)</sup> Распознаваемый объект с коэффициентом отражения 90 % (относительно стандартного белого, DIN 5033).

<sup>2)</sup> Распознаваемый объект с коэффициентом диффузного отражения 6 % (относительно стандартного черного, DIN 5033).

#### Механика/электроника

<b>Напряжение питания U<sub>B</sub></b>	10 V DC ... 30 V DC
<b>Остаточная пульсация</b>	< 10 %
<b>Потребление тока</b>	≤ 15 mA <sup>1)</sup>
<b>Переключающий выход</b>	Двухтактный режим: PNP/NPN
<b>Тип переключения</b>	СВЕТЛО
<b>Подробность о переключающем выходе</b>	
Переключающий выход Q1	Двухтактный режим: PNP/NPN, СВЕТЛО

<sup>1)</sup> Без нагрузки.

<sup>2)</sup> Продолжительность сигнала при омической нагрузке.

<sup>3)</sup> При соотношении светло/темно 1:1.

<sup>4)</sup> A = подключения U<sub>y</sub> с защитой от переполосовки.

<sup>5)</sup> B = входы и выходы с защитой от инверсии полярности.

<sup>6)</sup> D = выходы с защитой от короткого замыкания.

Переключающий выход Q2	Не соединено
Выходной ток $I_{\text{макс.}}$	100 mA
Оценка	$\leq 1 \text{ ms}^2)$
Частота переключения	500 kHz <sup>3)</sup>
Вид подключения	Разъем M12, 4-конт.
Схемы защиты	A <sup>4)</sup> B <sup>5)</sup> D <sup>6)</sup>
Класс защиты	III
Вес	4,54 g
Материал корпуса	Пластик, ABS
Материал, оптика	Пластик, PMMA
Тип защиты	IP67
Диапазон температур при работе	-40 °C ... +55 °C
Диапазон температур при хранении	-40 °C ... +70 °C
№ файла UL	E189383

1) Без нагрузки.

2) Продолжительность сигнала при омической нагрузке.

3) При соотношении светло/темно 1:1.

4) A = подключения U<sub>v</sub> с защитой от переплюсовки.

5) B = входы и выходы с защитой от инверсии полярности.

6) D = выходы с защитой от короткого замыкания.

#### Тип соединения/назначение выводов

Вид подключения	Разъем M12, 4-конт.								
Назначение выводов	<table border="0"> <tr> <td>BN 1</td> <td>+ (L+)</td> </tr> <tr> <td>WH 2</td> <td>Not connected</td> </tr> <tr> <td>BU 3</td> <td>- (M)</td> </tr> <tr> <td>BK 4</td> <td>Q<sub>1</sub></td> </tr> </table>	BN 1	+ (L+)	WH 2	Not connected	BU 3	- (M)	BK 4	Q <sub>1</sub>
BN 1	+ (L+)								
WH 2	Not connected								
BU 3	- (M)								
BK 4	Q <sub>1</sub>								

#### Сертификаты

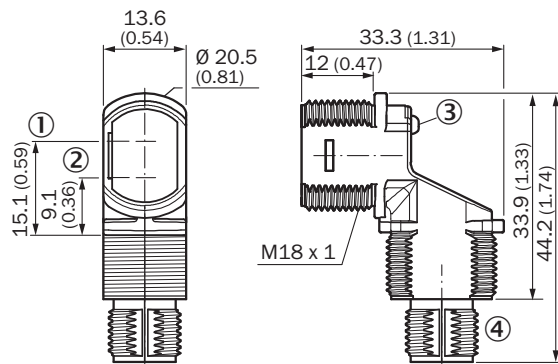
EU declaration of conformity	✓
UK declaration of conformity	✓
ACMA declaration of conformity	✓
Moroccan declaration of conformity	✓
China RoHS	✓

#### Классификации

ECLASS 5.0	27270903
ECLASS 5.1.4	27270903
ECLASS 6.0	27270903
ECLASS 6.2	27270903
ECLASS 7.0	27270903

<b>ECLASS 8.0</b>	27270903
<b>ECLASS 8.1</b>	27270903
<b>ECLASS 9.0</b>	27270903
<b>ECLASS 10.0</b>	27270903
<b>ECLASS 11.0</b>	27270903
<b>ECLASS 12.0</b>	27270903
<b>ETIM 5.0</b>	EC002719
<b>ETIM 6.0</b>	EC002719
<b>ETIM 7.0</b>	EC002719
<b>ETIM 8.0</b>	EC002719
<b>UNSPSC 16.0901</b>	39121528

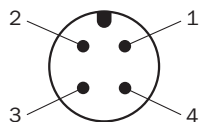
### Габаритный чертеж



Размеры, мм

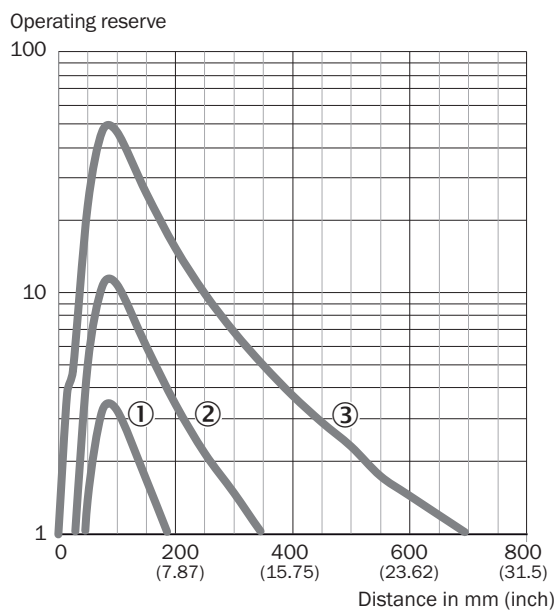
- ① оптическая ось, передатчик
- ② оптическая ось, приемник
- ③ СД-индикатор состояния
- ④ Соединение

Назначение выводов, см. таблицу «Технические данные: тип соединения / назначение выводов»



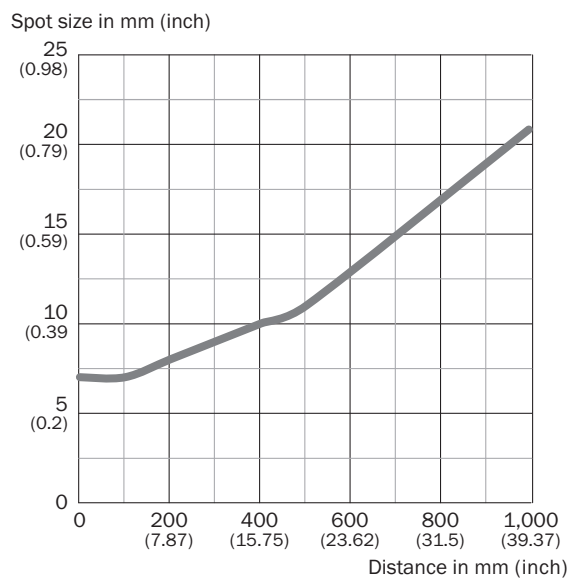
штекер M12, 4-конт., А-кодирование

### Характеристика

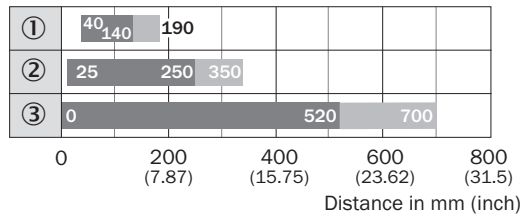


- ① Расстояние срабатывания на черном, коэффициент диффузного отражения 6 %
- ② Расстояние срабатывания на сером, коэффициент диффузного отражения 18 %
- ③ Расстояние срабатывания на белом, коэффициент диффузного отражения 90 %

### Размер светового пятна



### Диаграмма расстояний срабатывания




■ Sensing range      ■ Sensing range max.

- ① Расстояние срабатывания на черном, коэффициент диффузного отражения 6 %
- ② Расстояние срабатывания на сером, коэффициент диффузного отражения 18 %
- ③ Расстояние срабатывания на белом, коэффициент диффузного отражения 90 %

### рекомендуемые аксессуары

Другие варианты исполнения устройства и аксессуары → [www.sick.com/Z18\\_Simple\\_Sense](http://www.sick.com/Z18_Simple_Sense)

	Краткое описание	тип	артикул
Система крепления			
	<ul style="list-style-type: none"> <li>• <b>Описание:</b> Крепежный уголок для датчиков M18</li> <li>• <b>Материал:</b> Сталь</li> <li>• <b>Детали:</b> Оцинкованная сталь</li> <li>• <b>Комплект поставки:</b> Без крепежного материала</li> <li>• <b>Предназначено для:</b> GR18, V180-2, V18, W15, Z1, Z2</li> </ul>	BEF-WN-M18	5308446

## ОБЗОР КОМПАНИИ SICK

Компания SICK – ведущий производитель интеллектуальных датчиков и комплексных решений для промышленного применения. Уникальный спектр продукции и услуг формирует идеальную основу для надежного и эффективного управления процессами, защиты людей от несчастных случаев и предотвращения нанесения вреда окружающей среде.

Мы обладаем солидным опытом в самых разных отраслях и знаем все о ваших технологических процессах и требованиях. Поэтому, благодаря интеллектуальным датчикам, мы в состоянии предоставить именно то, что нужно нашим клиентам. В центрах прикладного применения в Европе, Азии и Северной Америке системные решения тестируются и оптимизируются под нужды заказчика. Все это делает нас надежным поставщиком и партнером по разработке.

Всеобъемлющий перечень услуг придает завершенность нашему ассортименту: SICK LifeTime Services оказывает поддержку на протяжении всего жизненного цикла оборудования и гарантирует безопасность и производительность.

**Вот что для нас значит термин «Sensor Intelligence».**

## РЯДОМ С ВАМИ В ЛЮБОЙ ТОЧКЕ МИРА:

Контактные лица и представительства → [www.sick.com](http://www.sick.com)