



IHM04-0B8PSVR8S

IMM

ИНДУКТИВНЫЕ ДАТЧИКИ ПРИБЛИЖЕНИЯ

SICK
Sensor Intelligence.



Изображения могут отличаться от оригинала

информация для заказа

тип	артикул
ИМ04-0В8PSVR8S	1107732

Другие варианты исполнения устройства и аксессуары → www.sick.com/IMM



подробные технические данные

Характеристики

Тип корпуса	Цилиндрический
Конструкция корпуса	Стандартная конструкция
Диаметр	Ø 4 mm
Расстояние срабатывания S_n	0,8 mm
Расстояние срабатывания обеспечено S_a	0,648 mm
Монтаж	Вровень
Частота переключения	5.000 Hz
Вид подключения	Кабель с разъемом M8, 3-конт., 0,2 m
Переключающий выход	PNP
Подробность о переключающем выходе	PNP
Функция выхода	Нормально открытый
Электрическое исполнение	Пост. ток, 3-проводный
Тип защиты	IP67 ¹⁾
Особые свойства	Визуальное вспомогательное настроечное устройство
Комплект поставки	Флажок для маркировки кабеля, Polymatic 50 (1 шт.)

¹⁾ Согласно EN 60529.

Механика/электроника

Напряжение питания	10 V DC ... 30 V DC
Остаточная пульсация	≤ 20 % ¹⁾
Падение напряжения	≤ 2 V ²⁾
Задержка готовности	≤ 10 ms

¹⁾ От U_V .

²⁾ При $I_a = 200$ mA.

³⁾ Постоянное напряжение питания U_B и окружающая температура T_a .

Гистерезис	1 % ... 15 %
Воспроизводимость	≤ 2,5 % ³⁾
Отклонение температуры (от S_r)	≤ 10 %
ЭМС	EN 60947-5-2
Постоянный ток I_a	≤ 200 mA
Материал кабеля	Полиуретан
Диаметр провода	Ø 2,9 mm
Защита от короткого замыкания	✓
Подавление импульса включения	✓
Ударопрочность и виброустойчивость	30 г, 11 мс/10...55 Гц, 1 мм
Диапазон температур при работе	-25 °C ... +70 °C
Материал корпуса	Нержавеющая сталь V2A, DIN 1.4305 / AISI 303
Материал, активная поверхность	Пластик, LCP
Длина корпуса	25 mm
№ файла UL	NRKH.E348498

1) От U_v.

2) При I_a = 200 mA.

3) Постоянное напряжение питания U_B и окружающая температура T_a.

Параметры техники безопасности

MTTF_D	1.350 лет
DC_{avg}	0 %
T_M (заданная продолжительность работы)	20 лет

Интерфейс связи

Интерфейс связи	IO-Link V1.1
Коммуникационный интерфейс, детальное описание	COM2 (38,4 kBaud)
Время цикла	10,4 ms
Длина технологических данных	1 Byte
Структура технологических данных	Bit 0 = Sr reached Bit 1 = Sa reached

Коэффициенты редукции

Примечание	Значения являются ориентировочными и могут изменяться
Сталь St37 (Fe)	1
Нержавеющая сталь (V2A)	Ок. 76
Алюминий (Al)	Ок. 0,49
Медь (Cu)	Ок. 0,37
Латунь (Ms)	Ок. 0,57

Указания по установке

Примечание	Соответствующие графические материалы см. в разд. «Указания по установке»
B	0,5 mm
C	4 mm

D	2,4 mm
F	5 mm

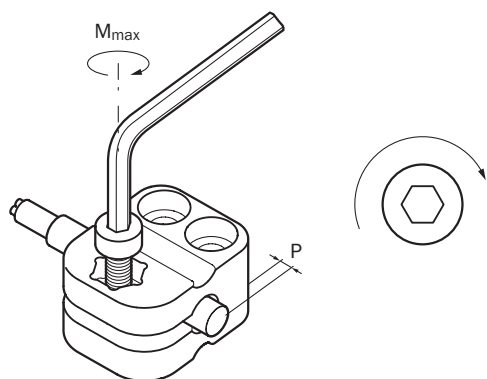
Сертификаты

EU declaration of conformity	✓
UK declaration of conformity	✓
ACMA declaration of conformity	✓
Moroccan declaration of conformity	✓
China RoHS	✓
cULus certificate	✓
IO-Link certificate	✓

Классификации

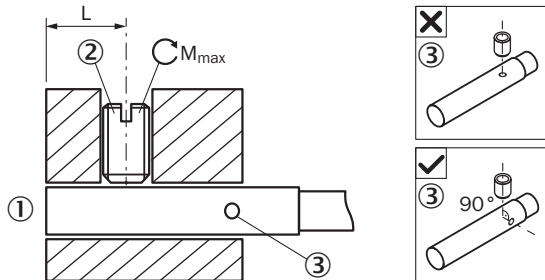
ECLASS 5.0	27270101
ECLASS 5.1.4	27270101
ECLASS 6.0	27270101
ECLASS 6.2	27270101
ECLASS 7.0	27270101
ECLASS 8.0	27270101
ECLASS 8.1	27270101
ECLASS 9.0	27270101
ECLASS 10.0	27270101
ECLASS 11.0	27270101
ECLASS 12.0	27274001
ETIM 5.0	EC002714
ETIM 6.0	EC002714
ETIM 7.0	EC002714
ETIM 8.0	EC002714
UNSPSC 16.0901	39122230

Указания по установке Монтаж с креплением BEF-KH-M04



Тип датчика	Монтажное крепление	Выступ (P)	Макс. момент затяжки (M_{max})
ИМ04-0В8***** ИМ04-1В5*****	BEF-KH-M04, артикул 2101065	0 mm ... 2 mm / ≥ 2 mm	$\leq 0,4$ Nm / $\leq 0,6$ Nm

Указания по установке Фиксация винтом без головки



- ① Активная поверхность
- ② Рекомендуемый винт без головки: М3, плоский конец
- ③ Светодиодный индикатор

Тип датчика	Область монтажа (L)	Макс. момент затяжки (M_{max})
ИМ04-1В5*****К	5,5 mm ... 9 mm	$\leq 0,2$ Nm
ИМ04-0В8*****S ИМ04-1В5*****S	5,5 mm ... 19 mm	$\leq 0,2$ Nm
ИМ04-0В8***T0S ИМ04-1В5***T0S	5,5 mm ... 18 mm	$\leq 0,2$ Nm

Указания по установке Монтаж заподлицо

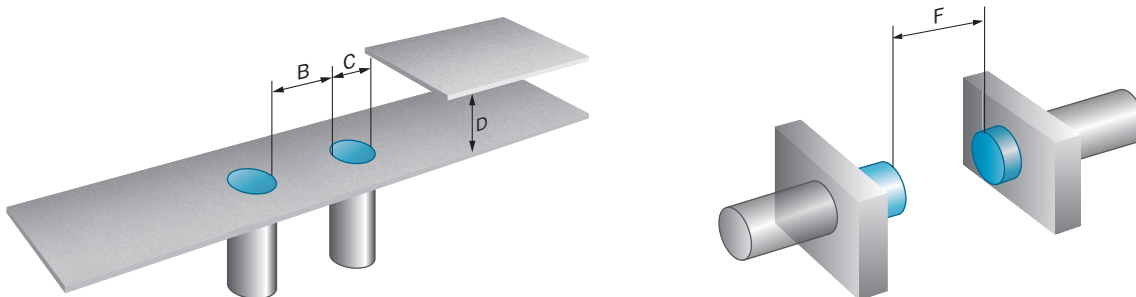
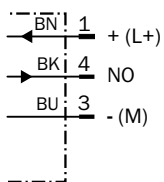
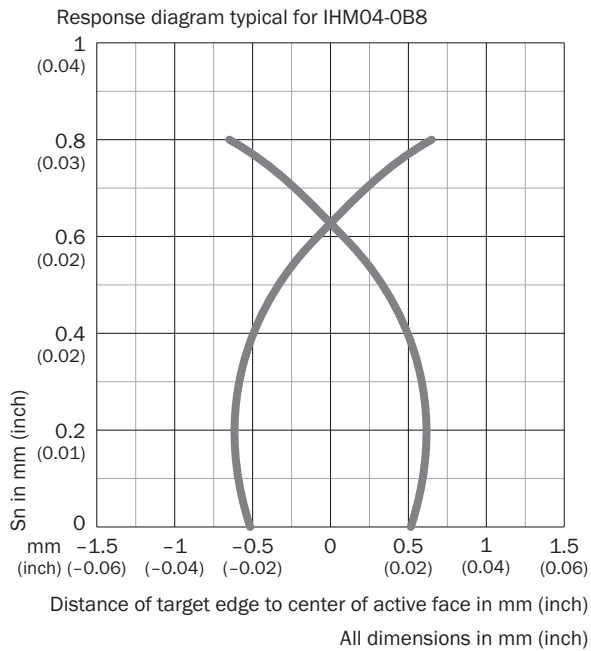


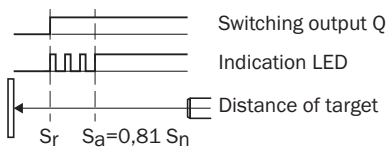
Схема соединений Cd-002



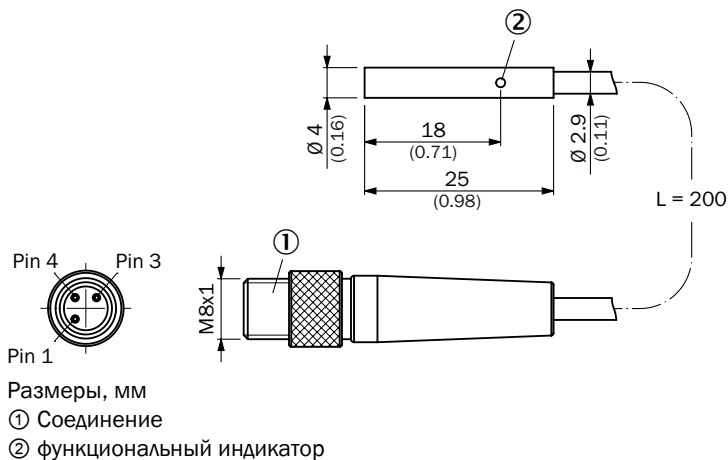
Кривая срабатывания



Принцип действия Сигнализация при настройке




Габаритный чертёж IHM04, стандартный вариант, вровень с плоскостью, кабель с разъёмом на конце



рекомендуемые аксессуары

Другие варианты исполнения устройства и аксессуары → www.sick.com/IMM

	Краткое описание	тип	артикул
Система крепления			
	<ul style="list-style-type: none"> • Материал: Пластик • Детали: Пластик (РА6) • Комплект поставки: Без крепежного материала • Применим для: Зажимной блок для круглых датчиков с диаметром корпуса 4 мм без фиксированного упора 	BEF-KH-M04	2101065

	Краткое описание	тип	артикул
разъемы и кабели			
	<ul style="list-style-type: none"> • Количество слотов: 4 • Тип подключения гнезда: M8, 3-контактный, А-кодир., разъем "мама" • Комплект поставки: 5 маркировочных пластинок • Описание: Без экрана 	Y8A34A2-C2A8000XXX	2115733
	<ul style="list-style-type: none"> • Количество слотов: 4 • Тип подключения гнезда: M8, 3-контактный, А-кодир., разъем "мама" • Комплект поставки: 5 маркировочных пластинок • Кабель: 5 м, 6-жильный, PUR, без галогенов • Описание: Без экрана • Область применения: Укладка в гибком лотке 	Y8A34A2-LXXXUAA050	2115727
	<ul style="list-style-type: none"> • Количество слотов: 6 • Тип подключения гнезда: M8, 3-контактный, А-кодир., разъем "мама" • Комплект поставки: 5 маркировочных пластинок • Описание: Без экрана 	Y8A36A2-C2A8000XXX	2115734
	<ul style="list-style-type: none"> • Количество слотов: 6 • Тип подключения гнезда: M8, 3-контактный, А-кодир., разъем "мама" • Комплект поставки: 5 маркировочных пластинок • Кабель: 5 м, 8 жил, PUR, без галогенов • Описание: Без экрана • Область применения: Укладка в гибком лотке 	Y8A36A2-LXXXUBA050	2115728
	<ul style="list-style-type: none"> • Описание: Без экрана • Вид разъема, конец А: Разъем, M8, 3-контактный, прямой, А-кодир. • Компоненты для подключения: Винтовые зажимы • Допустимое сечение провода: 0,14 mm² ... 0,5 mm² 	STE-0803-G	6037322
	<ul style="list-style-type: none"> • Описание: Без экрана • Вид разъема, конец А: Разъем, M8, 3-контактный, Угловые отражатели, А-кодир. • Компоненты для подключения: Винтовые зажимы • Допустимое сечение провода: 0,14 mm² ... 0,5 mm² 	STE-0803-WSK	6053170
	<ul style="list-style-type: none"> • Описание: Кабель датчик/пускатель, без экрана • Вид разъема, конец А: Разъем "мама", M8, 3-контактный, прямой, А-кодир. • Вид разъема, конец В: Свободный конец провода • Тип сигнала: Кабель датчик/пускатель • Кабель: 2 м, 3 жилы, PUR, без галогенов • Область применения: Укладка в гибком лотке, Зона жидкой/консистентной смазки, Робот, Укладка в гибком лотке 	YF8U13-020UA1XLEAX	2094782
	<ul style="list-style-type: none"> • Описание: Кабель датчик/пускатель, без экрана • Вид разъема, конец А: Разъем "мама", M8, 3-контактный, прямой, А-кодир. • Вид разъема, конец В: Свободный конец провода • Тип сигнала: Кабель датчик/пускатель • Кабель: 5 м, 3 жилы, PUR, без галогенов • Область применения: Укладка в гибком лотке, Зона жидкой/консистентной смазки, Робот, Укладка в гибком лотке 	YF8U13-050UA1XLEAX	2094788
	<ul style="list-style-type: none"> • Описание: Кабель датчик/пускатель, без экрана • Вид разъема, конец А: Разъем "мама", M8, 3-контактный, Угловые отражатели, А-кодир. • Вид разъема, конец В: Свободный конец провода • Тип сигнала: Кабель датчик/пускатель • Кабель: 2 м, 3 жилы, PUR, без галогенов • Область применения: Укладка в гибком лотке, Зона жидкой/консистентной смазки, Робот, Укладка в гибком лотке 	YG8U13-020UA1XLEAX	2094794
	<ul style="list-style-type: none"> • Описание: Кабель датчик/пускатель, без экрана • Вид разъема, конец А: Разъем "мама", M8, 3-контактный, Угловые отражатели, А-кодир. • Вид разъема, конец В: Свободный конец провода • Тип сигнала: Кабель датчик/пускатель • Кабель: 5 м, 3 жилы, PUR, без галогенов • Область применения: Укладка в гибком лотке, Зона жидкой/консистентной смазки, Робот, Укладка в гибком лотке 	YG8U13-050UA1XLEAX	2095586
	<ul style="list-style-type: none"> • Описание: Кабель датчик/пускатель, без экрана • Вид разъема, конец А: Разъем "мама", M8, 3-контактный, прямой, А-кодир. • Вид разъема, конец В: Разъем, M12, 3-контактный, прямой, А-кодир. • Тип сигнала: Кабель датчик/пускатель • Кабель: 2 м, 3 жилы, PUR, без галогенов 	YF8U13-020UA1M2A13	2096169

	Краткое описание	тип	артикул
	<ul style="list-style-type: none"> Область применения: Укладка в гибком лотке, Зона жидкой/консистентной смазки, Робот, Укладка в гибком лотке 		
	<ul style="list-style-type: none"> Описание: Кабель датчик/пускатель, без экрана Вид разъема, конец А: Разъем "мама", М8, 3-контактный, прямой, А-кодир. Вид разъема, конец В: Разъем, М12, 3-контактный, прямой, А-кодир. Тип сигнала: Кабель датчик/пускатель Кабель: 5 м, 3 жилы, PUR, без галогенов Область применения: Укладка в гибком лотке, Зона жидкой/консистентной смазки, Робот, Укладка в гибком лотке 	YF8U13-050UA1M2A13	2096170
	<ul style="list-style-type: none"> Описание: Кабель датчик/пускатель, без экрана Вид разъема, конец А: Разъем "мама", М8, 3-контактный, Угловые отражатели, А-кодир. Вид разъема, конец В: Разъем, М12, 3-контактный, прямой, А-кодир. Тип сигнала: Кабель датчик/пускатель Кабель: 2 м, 3 жилы, PUR, без галогенов Область применения: Укладка в гибком лотке, Зона жидкой/консистентной смазки, Робот, Укладка в гибком лотке 	YG8U13-020UA1M2A13	2095748
	<ul style="list-style-type: none"> Описание: Кабель датчик/пускатель, без экрана Вид разъема, конец А: Разъем "мама", М8, 3-контактный, прямой, А-кодир. Вид разъема, конец В: Разъем, М8, 3-контактный, прямой, А-кодир. Тип сигнала: Кабель датчик/пускатель Кабель: 2 м, 3 жилы, PUR, без галогенов Область применения: Укладка в гибком лотке, Зона жидкой/консистентной смазки, Робот, Укладка в гибком лотке 	YF8U13-020UA1M8U13	2096304
	<ul style="list-style-type: none"> Описание: Кабель датчик/пускатель, без экрана Вид разъема, конец А: Разъем "мама", М8, 3-контактный, прямой, А-кодир. Вид разъема, конец В: Разъем, М8, 3-контактный, прямой, А-кодир. Тип сигнала: Кабель датчик/пускатель Кабель: 5 м, 3 жилы, PUR, без галогенов Область применения: Укладка в гибком лотке, Зона жидкой/консистентной смазки, Робот, Укладка в гибком лотке 	YF8U13-050UA1M8U13	2096308
	<ul style="list-style-type: none"> Описание: Кабель датчик/пускатель, без экрана Вид разъема, конец А: Разъем "мама", М8, 3-контактный, Угловые отражатели, А-кодир. Вид разъема, конец В: Разъем, М8, 3-контактный, прямой, А-кодир. Тип сигнала: Кабель датчик/пускатель Кабель: 2 м, 3 жилы, PUR, без галогенов Область применения: Укладка в гибком лотке, Зона жидкой/консистентной смазки, Робот, Укладка в гибком лотке 	YG8U13-020UA1M8U13	2107781
	<ul style="list-style-type: none"> Описание: Кабель датчик/пускатель, без экрана Вид разъема, конец А: Разъем "мама", М8, 3-контактный, Угловые отражатели, А-кодир. Вид разъема, конец В: Разъем, М12, 3-контактный, прямой, А-кодир. Тип сигнала: Кабель датчик/пускатель Кабель: 5 м, 3 жилы, PUR, без галогенов Область применения: Укладка в гибком лотке, Зона жидкой/консистентной смазки, Робот, Укладка в гибком лотке 	YG8U13-050UA1M2A13	2122842
	<ul style="list-style-type: none"> Описание: Кабель датчик/пускатель, без экрана Вид разъема, конец А: Разъем "мама", М8, 3-контактный, прямой, А-кодир. Вид разъема, конец В: Разъем, М12, 3-контактный, прямой, А-кодир. Тип сигнала: Кабель датчик/пускатель Кабель: 3 м, 3 жилы, PUR, без галогенов Область применения: Укладка в гибком лотке, Зона жидкой/консистентной смазки, Робот, Укладка в гибком лотке 	YF8U13-030UA1M2A13	2144589
	<ul style="list-style-type: none"> Описание: Кабель датчик/пускатель, без экрана Вид разъема, конец А: Разъем "мама", М8, 3-контактный, Угловые отражатели, А-кодир. Вид разъема, конец В: Свободный конец провода Тип сигнала: Кабель датчик/пускатель Кабель: 0,6 м, 3 жилы, PUR, без галогенов Область применения: Укладка в гибком лотке, Зона жидкой/консистентной смазки, Робот, Укладка в гибком лотке 	YG8U13-C60UA1XLEAX	2145889
	<ul style="list-style-type: none"> Описание: Кабель датчик/пускатель, без экрана Вид разъема, конец А: Разъем "мама", М8, 3-контактный, Угловые отражатели, А-кодир. Вид разъема, конец В: Свободный конец провода Тип сигнала: Кабель датчик/пускатель Кабель: 3 м, 3 жилы, PUR, без галогенов Область применения: Укладка в гибком лотке, Зона жидкой/консистентной смазки, Робот, Укладка в гибком лотке 	YG8U13-030UA1XLEAX	2145891
	<ul style="list-style-type: none"> Описание: Кабель датчик/пускатель, без экрана Вид разъема, конец А: Разъем "мама", М8, 3-контактный, Угловые отражатели, А-кодир. Вид разъема, конец В: Разъем, М12, 3-контактный, прямой, А-кодир. Тип сигнала: Кабель датчик/пускатель Кабель: 2 м, 3 жилы, PUR, без галогенов 	YI8U13-020UA1M2A13	2153825

	Краткое описание	тип	артикул
	<ul style="list-style-type: none">• Область применения: Укладка в гибком лотке, Зона жидкой/консистентной смазки, Робот, Укладка в гибком лотке		

ОБЗОР КОМПАНИИ SICK

Компания SICK – ведущий производитель интеллектуальных датчиков и комплексных решений для промышленного применения. Уникальный спектр продукции и услуг формирует идеальную основу для надежного и эффективного управления процессами, защиты людей от несчастных случаев и предотвращения нанесения вреда окружающей среде.

Мы обладаем солидным опытом в самых разных отраслях и знаем все о ваших технологических процессах и требованиях. Поэтому, благодаря интеллектуальным датчикам, мы в состоянии предоставить именно то, что нужно нашим клиентам. В центрах прикладного применения в Европе, Азии и Северной Америке системные решения тестируются и оптимизируются под нужды заказчика. Все это делает нас надежным поставщиком и партнером по разработке.

Всеобъемлющий перечень услуг придает завершенность нашему ассортименту: SICK LifeTime Services оказывает поддержку на протяжении всего жизненного цикла оборудования и гарантирует безопасность и производительность.

Вот что для нас значит термин «Sensor Intelligence».

РЯДОМ С ВАМИ В ЛЮБОЙ ТОЧКЕ МИРА:

Контактные лица и представительства → www.sick.com