



# i10-M0233 Lock

i10 Lock

ЗАЩИТНЫЕ ЗАПИРАЮЩИЕ УСТРОЙСТВА

**SICK**  
Sensor Intelligence.



Пускатель не входит  
в комплект поставки



## информация для заказа

тип	артикул
i10-M0233 Lock	6022580

Другие варианты исполнения устройства и аксессуары → [www.sick.com/i10\\_Lock](http://www.sick.com/i10_Lock)

## подробные технические данные

### Характеристики

Принцип работы датчика	Электромеханический
Принцип запирания	Принцип нормально замкнутой цепи
Принудительно размыкаемый нормально закрытый (замкнутый) контакт контроля запирания	2
Нормально открытый контакт контроля запирания	1
Принудительно размыкаемый нормально закрытый (замкнутый) контакт контроля дверей	0
Нормально открытые контакты контроля дверей	0
Нормально закрытый контакт контроля двери	1
Удерживающее усилие $F_{max}$	1.300 N (EN ISO 14119)
Удерживающее усилие $F_{Zh}$	1.000 N (EN ISO 14119)
Усилие пускателя	$\geq 10$ N
Удерживающее усилие	$\leq 20$ N
Частота пускателя	$\leq 1.200$ /h
Направления включения	4
Скорость запуска	$\leq 20$ m/min

### Параметры техники безопасности

Значение $V_{10d}$	$3 \times 10^6$ циклов срабатывания (при малой нагрузке)
Тип конструкции	Тип конструкции 2 (EN ISO 14119)
Степень кодирования пускателя	Невысокая степень кодирования (EN ISO 14119)

<b>Безопасное состояние в случае возникновения ошибки</b>	Выключатель не имеет внутренней функции обнаружения ошибок и в случае неисправности не может перейти в безопасное состояние. Обнаружение ошибок осуществляется с помощью подключенного логического блока, направленного на обеспечение безопасности.
---	--

#### Функции

<b>Каскад датчиков безопасности</b>	Нет, только индивидуальная разводка (с диагностикой)
-------------------------------------	--

#### Интерфейсы

<b>Вид подключения</b>	Ввод кабеля, 3 x M20
Сечение провода	0,34 mm <sup>2</sup> ... 1,5 mm <sup>2</sup>

#### Электрика

<b>Степень загрязнения</b>	3
<b>Принцип переключения</b>	Выключатель замедленного действия
<b>Категория потребления</b>	AC-15/DC-13 (IEC 60947-5-1)
<b>Расчетный рабочий ток (расчетное рабочее напряжение)</b>	4 A (230 V AC) 4 A (24 V DC)
<b>Расчетное напряжение на изоляции U<sub>i</sub></b>	250 V
<b>Максимально допустимое импульсное напряжение U<sub>imp</sub></b>	2.500 V
<b>Тип выхода</b>	Электромеханические контакты
<b>Потребляемая мощность</b>	≤ 8 W
<b>Защита от короткого замыкания</b>	4 A gG
<b>Напряжение переключения</b>	≥ 12 V DC
<b>Ток переключения (напряжение переключения)</b>	1 mA (24 V DC)
<b>Рабочее напряжение магнита</b>	20,4 V DC ... 26,4 V DC
<b>Продолжительность включения магнита</b>	100 %
<b>Принцип запираия</b>	Принцип нормально замкнутой цепи

#### Механика

<b>Вес</b>	0,46 kg
<b>Материал корпуса</b>	Термопласт, армированный стекловолокном
<b>Срок службы механических компонентов</b>	1 x 10 <sup>6</sup> циклов срабатывания

#### Данные окружающей среды

<b>Тип защиты</b>	IP67 (IEC 60529)
<b>Диапазон рабочих температур</b>	-20 °C ... +55 °C
<b>Температура хранения</b>	-20 °C ... +55 °C

#### Сертификаты

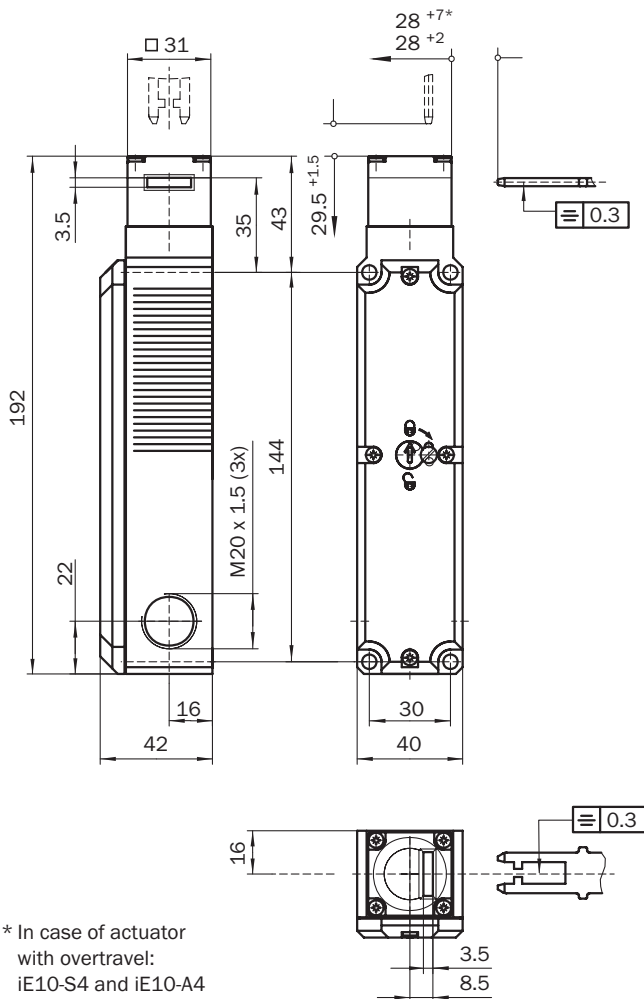
<b>EU declaration of conformity</b>	✓
<b>UK declaration of conformity</b>	✓
<b>China RoHS</b>	✓
<b>cULus certificate</b>	✓

#### Классификации

<b>ECLASS 5.0</b>	27272603
<b>ECLASS 5.1.4</b>	27272603

<b>ECLASS 6.0</b>	27272603
<b>ECLASS 6.2</b>	27272603
<b>ECLASS 7.0</b>	27272603
<b>ECLASS 8.0</b>	27272603
<b>ECLASS 8.1</b>	27272603
<b>ECLASS 9.0</b>	27272603
<b>ECLASS 10.0</b>	27272603
<b>ECLASS 11.0</b>	27272603
<b>ECLASS 12.0</b>	27272603
<b>ETIM 5.0</b>	EC002593
<b>ETIM 6.0</b>	EC002593
<b>ETIM 7.0</b>	EC002593
<b>ETIM 8.0</b>	EC002593
<b>UNSPSC 16.0901</b>	39122205

### Габаритный чертеж



Размеры, мм

Переключатели

	Actuator inserted		Actuator removed
	locked	unlocked	
<b>Switching element 23</b>			
<b>Switching element 25</b>			
<b>Switching element 31</b>			
<b>Switching element 45</b>			

⤴ Positive action N/C locking monitoring contact  
 ⊖ Positive action N/C door monitoring contact

**Switching element 23:**  
 2 positive action N/C contacts + 1 N/O contact (Locking monitoring)  
 1 N/C contact (Door monitoring)

**Switching element 25:**  
 2 positive action N/C contacts (Locking monitoring)  
 1 N/C contact + 1 N/O contact (Door monitoring)

**Switching element 31:**  
 2 positive action N/C contacts (Locking monitoring)  
 1 positive action N/C + 1 N/O contact (Door monitoring)

**Switching element 45:**  
 2 positive action N/C contacts (Locking monitoring)  
 2 positive action N/C contacts (Door monitoring)

## ОБЗОР КОМПАНИИ SICK

Компания SICK – ведущий производитель интеллектуальных датчиков и комплексных решений для промышленного применения. Уникальный спектр продукции и услуг формирует идеальную основу для надежного и эффективного управления процессами, защиты людей от несчастных случаев и предотвращения нанесения вреда окружающей среде.

Мы обладаем солидным опытом в самых разных отраслях и знаем все о ваших технологических процессах и требованиях. Поэтому, благодаря интеллектуальным датчикам, мы в состоянии предоставить именно то, что нужно нашим клиентам. В центрах прикладного применения в Европе, Азии и Северной Америке системные решения тестируются и оптимизируются под нужды заказчика. Все это делает нас надежным поставщиком и партнером по разработке.

Всеобъемлющий перечень услуг придает завершенность нашему ассортименту: SICK LifeTime Services оказывает поддержку на протяжении всего жизненного цикла оборудования и гарантирует безопасность и производительность.

**Вот что для нас значит термин «Sensor Intelligence».**

## РЯДОМ С ВАМИ В ЛЮБОЙ ТОЧКЕ МИРА:

Контактные лица и представительства → [www.sick.com](http://www.sick.com)