



IMB08-04NPOVU2S

IMB

ИНДУКТИВНЫЕ ДАТЧИКИ ПРИБЛИЖЕНИЯ

SICK
Sensor Intelligence.



Информация для заказа

| Тип | Артикул |
|-----------------|---------|
| IMB08-04NPOVU2S | 1072688 |

Входит в объем поставки: BEF-MU-M08N (1)

Другие варианты исполнения устройства и аксессуары → www.sick.com/IMB

Изображения могут отличаться от оригинала



Подробные технические данные

Характеристики

| | |
|--|---|
| Тип корпуса | Цилиндрический с резьбой |
| Конструкция корпуса | Стандартная конструкция |
| Размер резьбы | M8 x 1 |
| Диаметр | Ø 8 mm |
| Расстояние срабатывания S_n | 4 mm |
| Расстояние срабатывания обеспечено S_a | 3,24 mm |
| Монтаж | С выступающей частью |
| Частота переключения | 4.000 Hz |
| Вид подключения | Кабель, 3-жильный, 2 m |
| Переключающий выход | PNP |
| Функция выхода | Нормально закрытый |
| Электрическое исполнение | Пост. ток, 3-проводный |
| Тип защиты | IP68 ¹⁾ IP69K ²⁾ |
| Особые свойства | Устойчивость к воздействию охлаждающих и смазочных материалов, Визуальное вспомогательное настроечное устройство, Температурная стойкость |
| Специальные случаи применения | Зона использования охлаждающих и смазочных материалов, мобильные рабочие машины, суровые условия эксплуатации |
| Комплект поставки | Крепёжная гайка, нержавеющая сталь V2A, с блокирующим зубчатым зацеплением (2 шт.) |

¹⁾ Согласно EN 60529.

²⁾ Согласно ISO 20653:2013-03.

Механика/электроника

| | |
|--|---|
| Напряжение питания | 10 V DC ... 30 V DC |
| Остаточная пульсация | ≤ 10 % |
| Падение напряжения | ≤ 2 V ¹⁾ |
| Гистерезис | 3 % ... 20 % |
| Воспроизводимость | ≤ 2 % ^{2) 3)} |
| Отклонение температуры (от S_r) | ± 10 % |
| ЭМС | Согласно EN 60947-5-2 |
| Постоянный ток I_a | ≤ 200 mA |
| Ток холостого хода | ≤ 10 mA |
| Материал кабеля | Полиуретан |
| Поперечное сечение кабеля | 0,14 mm ² |
| Диаметр провода | Ø 3 mm |
| Защита от короткого замыкания | ✓ |
| Защита от инверсии полярности | ✓ |
| Подавление импульса включения | ✓ |
| Ударопрочность и виброустойчивость | 100 г/11 мс/500 циклов; 150 г/1 млн циклов; 10...55 Гц, 1 мм/55...500 Гц/15 г |
| Диапазон температур при работе | -40 °C ... +100 °C |
| Материал корпуса | Нержавеющая сталь V2A, DIN 1.4305 / AISI 303 |
| Материал, активная поверхность | Пластик, LCP |
| Длина корпуса | 45 mm |
| Полезная длина резьбы | 37 mm |
| Макс. момент затяжки | Тур. 7 Nm ⁴⁾ Тур. 14 Nm ⁵⁾ |
| Класс защиты | III |
| № файла UL | E181493 |

¹⁾ При I_a max.

²⁾ Постоянное напряжение питания U_b и окружающая температура T_a.

³⁾ От S_r.

⁴⁾ При использовании незубчатой стороны гайки.

⁵⁾ При применении зубчатой стороны гайки.

Параметры техники безопасности

| | |
|-------------------------|-----------|
| MTTF_D | 1.971 лет |
| DC_{avg} | 0 % |

Коэффициенты редукции

| | |
|--------------------------------|---|
| Примечание | Значения являются ориентировочными и могут изменяться |
| Сталь St37 (Fe) | 1 |
| Нержавеющая сталь (V2A) | Ок. 0,69 |
| Алюминий (Al) | Ок. 0,37 |
| Медь (Cu) | Ок. 0,28 |
| Латунь (Ms) | Ок. 0,4 |

Указания по установке

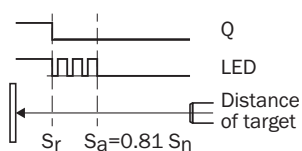
| Примечание | Соответствующие графические материалы см. в разд. «Указания по установке» |
|------------|---|
| A | 8 mm |
| B | 18 mm |
| C | 8 mm |
| D | 12 mm |
| E | 8 mm |
| F | 32 mm |

Классификации

| | |
|-----------------------|----------|
| ECLASS 5.0 | 27270101 |
| ECLASS 5.1.4 | 27270101 |
| ECLASS 6.0 | 27270101 |
| ECLASS 6.2 | 27270101 |
| ECLASS 7.0 | 27270101 |
| ECLASS 8.0 | 27270101 |
| ECLASS 8.1 | 27270101 |
| ECLASS 9.0 | 27270101 |
| ECLASS 10.0 | 27270101 |
| ECLASS 11.0 | 27270101 |
| ECLASS 12.0 | 27274001 |
| ETIM 5.0 | EC002714 |
| ETIM 6.0 | EC002714 |
| ETIM 7.0 | EC002714 |
| ETIM 8.0 | EC002714 |
| UNSPSC 16.0901 | 39122230 |

Варианты настройки

Сигнализация при настройке



Указания по установке

Монтаж не вровень с плоскостью

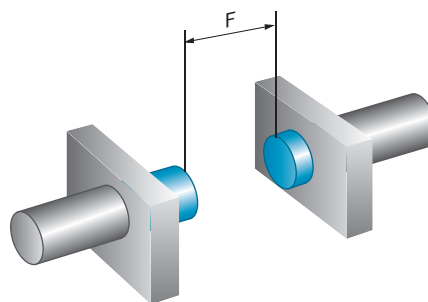
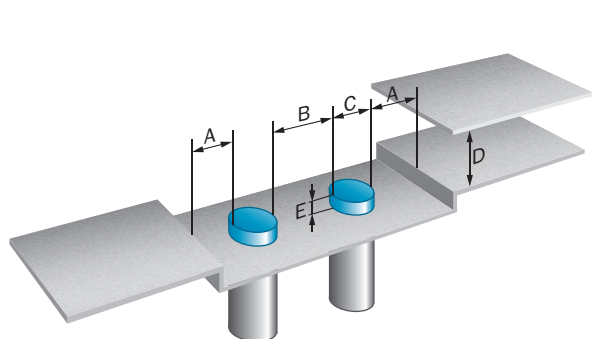
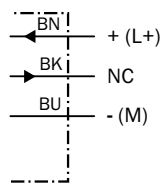


Схема соединений

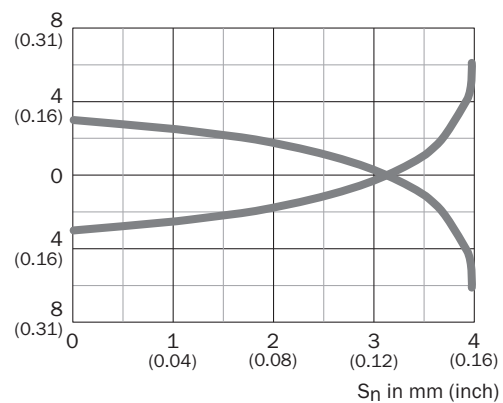
Cd-003



Кривая срабатывания

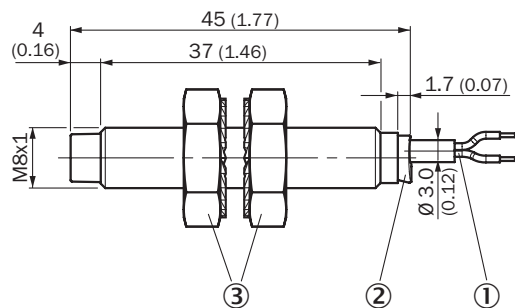
Кривая срабатывания

Distance in mm (inch)



Габаритный чертёж (Размеры, мм)







IMB08 стандарт, кабель, не вровень с плоскостью



- ① Соединение
- ② Светодиодный индикатор
- ③ Крепёжная гайка (2 шт.); размер под ключ 13, нержавеющей сталь V2A

Рекомендуемые аксессуары

Другие варианты исполнения устройства и аксессуары → www.sick.com/IMB

| | Краткое описание | Тип | Артикул |
|---|---|-------------|---------|
| Крепежные уголки и пластины | | | |
|  | Крепежная пластина для датчиков M8, Оцинкованная сталь, без крепежного материала | BEF-WG-M08 | 5321722 |
|  | Крепежный уголок для датчиков M8, Оцинкованная сталь, без крепежного материала | BEF-WN-M08 | 5321721 |
| Разъемы и кабели | | | |
|  | Головка A: разъем "мама", M12, 4-контактный, прямой Кабель: без экрана | DOS-1204-GN | 6028357 |
|  | Головка A: разъем "мама", M12, 4-контактный, Угловые отражатели Кабель: без экрана | DOS-1204-WN | 6028358 |
|  | Головка A: Разъем, M12, 4-контактный, прямой Кабель: без экрана | STE-1204-GN | 6028359 |
|  | Головка A: Разъем, M12, 4-контактный, прямой Кабель: без экрана Спаренный штекер с двумя кабельными вводами | STE-1204-TN | 6028360 |

ОБЗОР КОМПАНИИ SICK

Компания SICK – ведущий производитель интеллектуальных датчиков и комплексных решений для промышленного применения. Уникальный спектр продукции и услуг формирует идеальную основу для надежного и эффективного управления процессами, защиты людей от несчастных случаев и предотвращения нанесения вреда окружающей среде.

Мы обладаем солидным опытом в самых разных отраслях и знаем все о ваших технологических процессах и требованиях. Поэтому, благодаря интеллектуальным датчикам, мы в состоянии предоставить именно то, что нужно нашим клиентам. В центрах прикладного применения в Европе, Азии и Северной Америке системные решения тестируются и оптимизируются под нужды заказчика. Все это делает нас надежным поставщиком и партнером по разработке.

Всеобъемлющий перечень услуг придает завершенность нашему ассортименту: SICK LifeTime Services оказывает поддержку на протяжении всего жизненного цикла оборудования и гарантирует безопасность и производительность.

Вот что для нас значит термин «Sensor Intelligence».

РЯДОМ С ВАМИ В ЛЮБОЙ ТОЧКЕ МИРА:

Контактные лица и представительства → www.sick.com