



WLA4SP-22163130A00

W4

ФОТОЭЛЕКТРИЧЕСКИЕ ДАТЧИКИ

SICK
Sensor Intelligence.



Изображения могут отличаться от оригинала



информация для заказа

тип	артикул
WLA4SP-22163130A00	1141246

Другие варианты исполнения устройства и аксессуары → www.sick.com/W4

подробные технические данные

Характеристики

Принцип действия	Датчик с отражением от рефлектора
Принцип действия, детали	Без минимального расстояния до отражателя (автоколлимация / коаксиальная оптика)
Расстояние срабатывания	
Расстояние срабатывания мин.	0 m
Дистанция работы, макс.	7,1 m
Макс. расстояние между отражателем и датчиком (функциональный резерв 1)	0 m ... 7,1 m
Рекомендуемое расстояние между отражателем и датчиком (функциональный резерв 3,75)	0 m ... 5 m
Эталонный отражатель	Отражатель PL80
Рекомендуемая область расстояния срабатывания для большей производительности	0 m ... 5 m
Поляризационный фильтр	Да
Излучаемый луч	
ИСТОЧНИК ИЗЛУЧЕНИЯ	Светодиод PinPoint
Вид излучения	Видимый красный свет
Форма светового пятна	Точечное
Размер светового пятна (расстояние)	150 mm (5 m)
Максимальное рассеяние излучаемого луча вокруг стандартизированной оси излучателя (угол отклонения)	< +/- 1,5° (при T _U = +23 °C)
Характеристики светодиода	
Нормативная ссылка	EN 62471:2008-09 IEC 62471:2006, изменённый
Светодиодная идентификация группы риска	Свободная группа
Длина волны	635 nm

	Средний срок службы	100 000 ч при $T_U = +25 \text{ °C}$
Настройка	Кнопка настройки	BluePilot Для настройки чувствительности
	IO-Link	Для настройки параметров датчика и функций интеллектуального задания
Дисплей	Синий светодиод	BluePilot: помощь при выверке
	Светодиод, зеленый	Индикатор питания Постоянно включенный: питание вкл. Мигающий: режим IO-Link
	Жёлтый светодиод	Состояние приема луча Постоянно включенный: объект не присутствует Постоянно выкл.: объект присутствует Мигающий: недостижение функционального резерв 1,5
Особые свойства	Предварительная настройка Pin2 (MF): выход аварийного сигнала	
Специальные случаи применения	Обнаружение объектов, завернутых в пленку	

Параметры техники безопасности

MTTF_D	1.601 лет
DC_{avg}	0%

Интерфейс связи

IO-Link	✓, IO-Link V1.1
Скорость передачи данных	COM2 (38,4 kBaud)
Время цикла	2,3 ms
Длина технологических данных	16 Bit
Структура технологических данных	Бит 0 = дискретный сигнал Q_{L1}
	Бит 1 = дискретный сигнал Q_{L2}
	Бит 2 ... 15 = Current receiver level (live)
VendorID	26
DeviceID HEX	0x800357
DeviceID DEC	8389463
Совместимый тип главного порта	A
Поддержка режима SIO	Да

Электрика

Напряжение питания U_B	10 V DC ... 30 V DC ¹⁾	
Остаточная пульсация	$\leq 5 V_{SS}$	
Категория потребления	DC-12 (Согласно EN 60947-5-2) DC-13 (Согласно EN 60947-5-2)	
Потребление тока	$\leq 20 \text{ mA}$, без нагрузки. При $U_B = 24 \text{ V}$	
Класс защиты	III	
Цифровой выход	Количество	2
	Вид	Двухтактный режим: PNP/NPN

¹⁾ Предельные значения.

²⁾ Этот цифровой выход не должен быть подключен к другому выходу.

Тип переключения	ТЕМНО
Сигнальное напряжение PNP HIGH/LOW	Ок. U_B -2,5 В / 0 В
Сигнальное напряжение NPN HIGH/LOW	Ок. U_B / < 2,5 В
Выходной ток $I_{\text{макс.}}$	≤ 100 mA
Защитные схемы, выходы	С защитой от инверсии полярности
	С защитой от перегрузки по току
	Защищено от короткого замыкания
Время отклика	≤ 500 μ s
Повторяемость (время отклика)	150 μ s
Частота переключения	1.000 Hz
Назначение контактов/жил	
Функция контакта 4 / чёрный (BK)	Цифровой выход, активация при отсутствии отраженного света, объект присутствует → выход \bar{Q}_{L1} ВЫСОКИЙ ²⁾
	Коммуникация IO-Link C
Функция контакта 4 / чёрный (BK) - детали	Функция контакта 4 датчика может настраиваться. Другие настройки возможны через IO-Link
Функция контакта 2 / белый (WH)	Выход предупредительного сигнала ²⁾
Функция контакта 2 / белый (WH) - детали	Функция контакта 2 датчика может настраиваться. Другие настройки возможны через IO-Link

¹⁾ Предельные значения.

²⁾ Этот цифровой выход не должен быть подключен к другому выходу.

Механика

Тип корпуса	Прямоугольный	
Детали конструкции	Slim	
Размеры (Ш x В x Г)	12,1 mm x 41,9 mm x 18,6 mm	
Соединение	Разъем M8, 4-конт.	
Материал	Корпус	Пластик, VISTAL®
	Лицевая панель	Пластик, PMMA
	Разъем	Пластик, VISTAL®
Макс. момент затяжки крепёжных болтов	0,4 Nm	

Данные окружающей среды

Тип защиты	IP66 (EN 60529) IP67 (EN 60529)
Диапазон температур при работе	-40 °C ... +60 °C
Диапазон температур при хранении	-40 °C ... +75 °C
Тип. невосприимчивость к постороннему свету	Искусственное освещение: ≤ 50.000 lx Солнечный свет: ≤ 50.000 lx
Ударопрочность	30 g, 11 ms (3 положительных и 3 отрицательных удара вдоль оси X, Y, Z, всего 18 ударов (EN60068-2-27))
Виброустойчивость	10 Hz ... 1.000 Hz (Amplitude 1 mm, 3 x 30 min (EN60068-2-6))
Влажность воздуха	35 % ... 95 %, относительная влажность воздуха (без запотевания)
Электромагнитная совместимость (ЭМС)	EN 60947-5-2

Устойчивость к чистящим средствам	ECOLAB
№ файла UL	NRKH.E181493 & NRKH7.E181493

Smart Task

Обозначение интеллектуальной задачи	Базовая логика
Логическая функция	Прямой И ИЛИ
Функция таймера	Деактивирован Задержка включения Задержка выключения Замедление включения и выключения Импульс (One Shot)
Инвертор	Да
Частота переключения	SIO Logic: 800 Hz ¹⁾
Время отклика	SIO Logic: 600 µs ¹⁾
Повторяемость	SIO Logic: 200 µs ¹⁾
Дискретный сигнал	
Дискретный сигнал Q_{L1}	Переключающий выход
Дискретный сигнал \bar{Q}_{L1}	Переключающий выход

¹⁾ Использование функций Smart Task без коммуникации через IO-Link (режим SIO).

Диагностика

Температура устройства	
Диапазон измерения	Очень холодно, холодно, умеренно, тепло, горячо
Состояние устройства	Да
Подробная информации о состоянии устройства	Да
Счётчик часов эксплуатации	Да
Счетчик часов работы с функцией сброса	Да
Качество программирования	Да
Качество выполнения	Да, Индикация степени загрязнения

Сертификаты

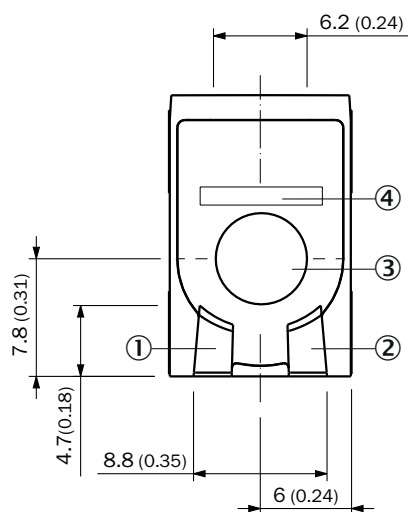
EU declaration of conformity	✓
UK declaration of conformity	✓
ACMA declaration of conformity	✓
Moroccan declaration of conformity	✓
China RoHS	✓
cULus certificate	✓
Information according to Art. 3 of Data Act (Regulation EU 2023/2854)	✓

Классификации

ECLASS 5.0	27270902
ECLASS 5.1.4	27270902
ECLASS 6.0	27270902

ECLASS 6.2	27270902
ECLASS 7.0	27270902
ECLASS 8.0	27270902
ECLASS 8.1	27270902
ECLASS 9.0	27270902
ECLASS 10.0	27270902
ECLASS 11.0	27270902
ECLASS 12.0	27270902
ETIM 5.0	EC002717
ETIM 6.0	EC002717
ETIM 7.0	EC002717
ETIM 8.0	EC002717
UNSPSC 16.0901	39121528

Элементы индикации и управления



- ① Светодиод, зеленый
- ② Жёлтый светодиод
- ③ Кнопка настройки
- ④ Синий светодиод

Вид подключения Разъем M8, 4-конт.

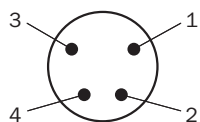


Схема соединений Cd-523

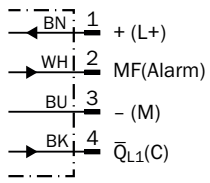
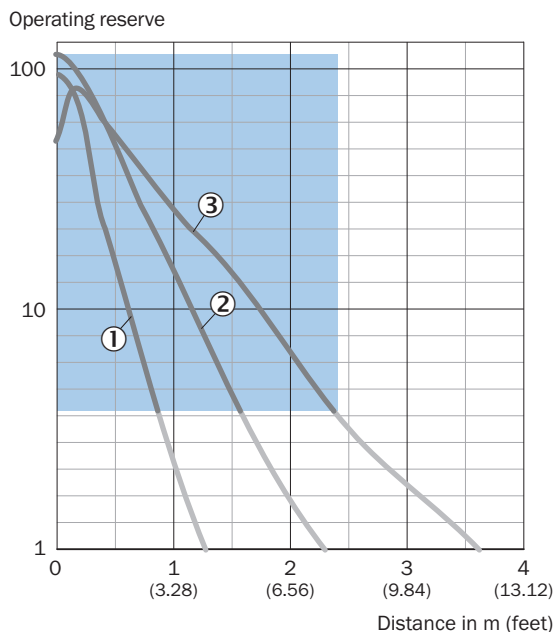


Таблица истинности Двухтактный режим: PNP/NPN - активация при отсутствии отражённого света \bar{Q}

	Dark switching \bar{Q} (normally open (upper switch), normally closed (lower switch))	
	Object not present → Output LOW	Object present → Output HIGH
Light receive	✓	✗
Light receive indicator	☀	☀
Load resistance to L+	⚡	✗
Load resistance to M	✗	⚡

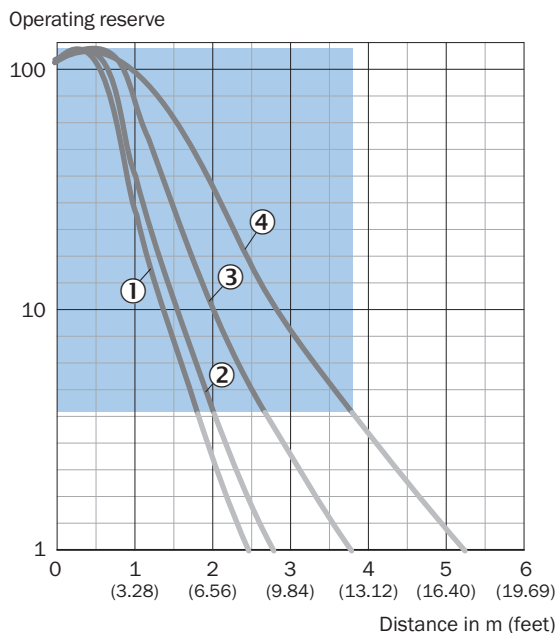
Характеристика Отражатели, стойкие к воздействию химикатов



Recommended sensing range for the best performance

- ① Отражатель PL10F CHEM
- ② Отражатель PL20 CHEM
- ③ Отражатель P250 CHEM

Характеристика Микропризматические отражатели

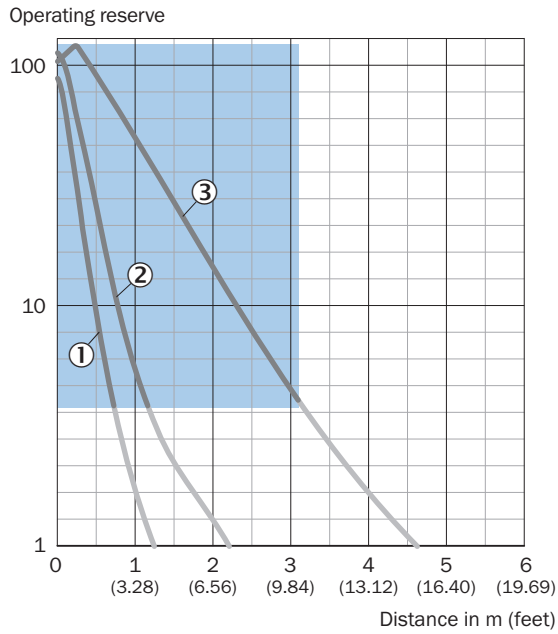


Recommended sensing range for the best performance

- ① Отражатель PL10F
- ② Отражатель PL10FH-1

- ③ Отражатель PL20F
- ④ Отражатель P250F

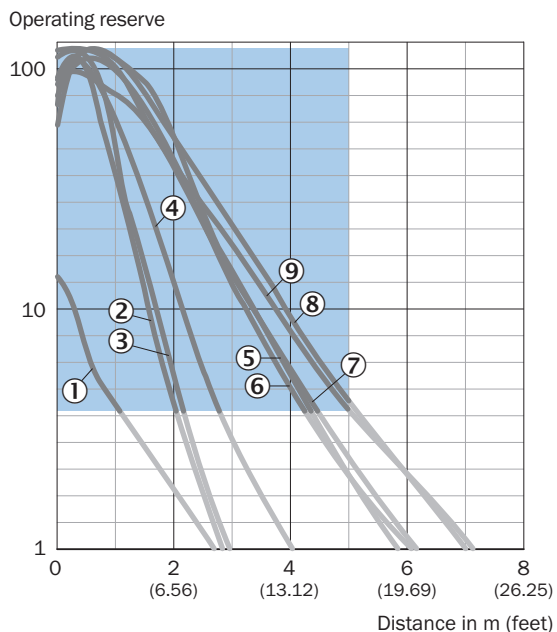
Характеристика Отражающая пленка



Recommended sensing range for the best performance

- ① Отражающая пленка REF-DG
- ② отражающая пленка REF-IRF-56
- ③ Отражающая плёнка REF-AC1000

Характеристика Стандартные отражатели



Recommended sensing range for the best performance

- ① Отражатель PL40A Antifog
- ② Отражатель PL20A
- ③ отражатель PL22-2
- ④ Отражатель P250H
- ⑤ Отражатель P250
- ⑥ Отражатель PL30A
- ⑦ Отражатель PL40A
- ⑧ Отражатель C110A
- ⑨ Отражатель PL80A

Размер светового пятна

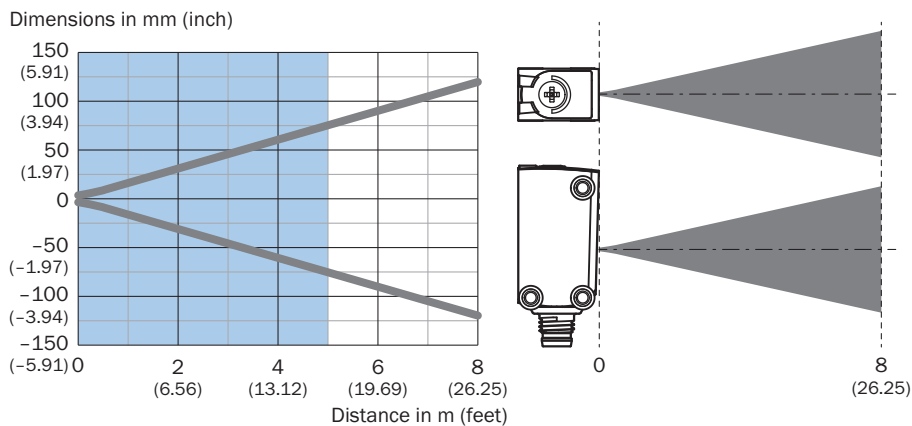
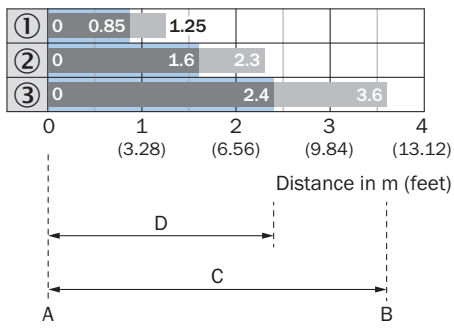


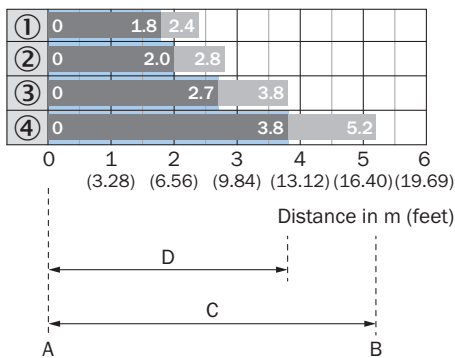
Диаграмма расстояний срабатывания Отражатели, стойкие к воздействию химикатов



Recommended sensing range for the best performance

1	Отражатель PL10F CHEM
2	Отражатель PL20 CHEM
3	Отражатель P250 CHEM
A	Мин. расстояние срабатывания в м
B	Макс. расстояние срабатывания в м
C	Макс. расстояние между отражателем и датчиком (функциональный резерв 1)
D	Рекомендуемое расстояние между отражателем и датчиком (функциональный резерв 3,75)

Диаграмма расстояний срабатывания Микропризматические отражатели

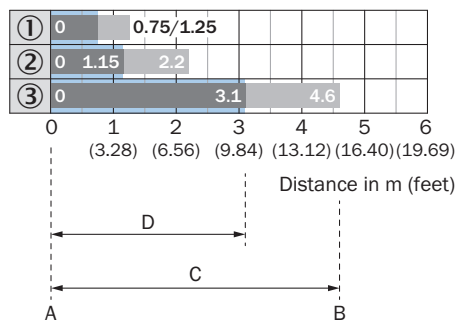


Recommended sensing range for the best performance

1	Отражатель PL10F
2	Отражатель PL10FH-1
3	Отражатель PL20F
4	Отражатель P250F
A	Мин. расстояние срабатывания в м
B	Макс. расстояние срабатывания в м

C	Макс. расстояние между отражателем и датчиком (функциональный резерв 1)
D	Рекомендуемое расстояние между отражателем и датчиком (функциональный резерв 3,75)

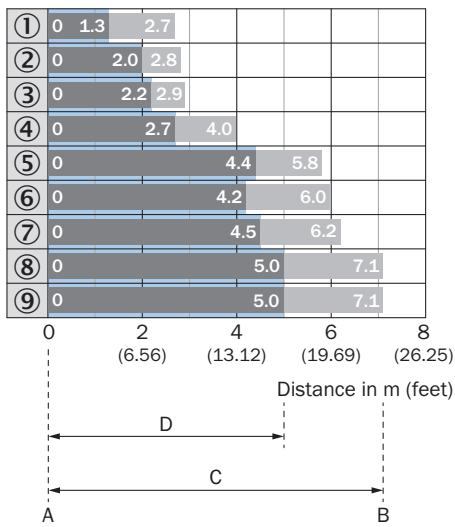
Диаграмма расстояний срабатывания Отражающая пленка



Recommended sensing range for the best performance

1	Отражающая пленка REF-DG
2	Отражающая пленка REF-IRF-56
3	Отражающая плёнка REF-AC1000
A	Мин. расстояние срабатывания в м
B	Макс. расстояние срабатывания в м
C	Макс. расстояние между отражателем и датчиком (функциональный резерв 1)
D	Рекомендуемое расстояние между отражателем и датчиком (функциональный резерв 3,75)

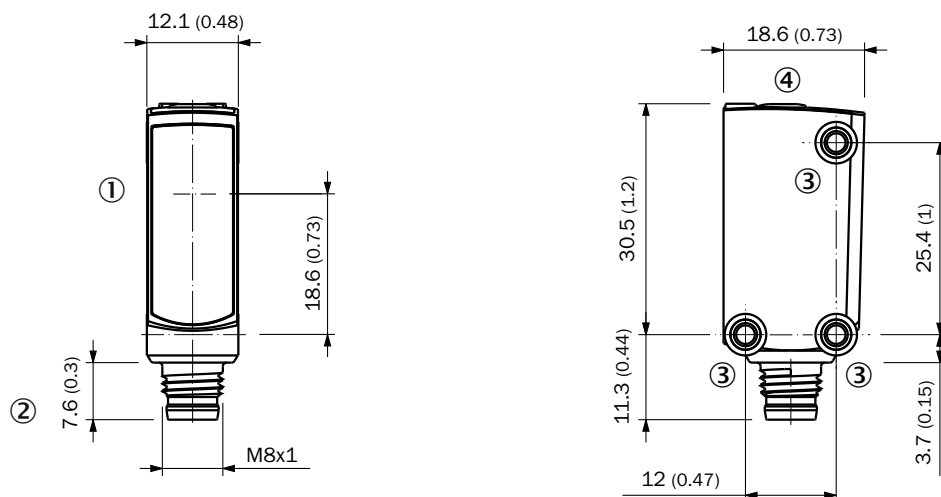
Диаграмма расстояний срабатывания Стандартные отражатели



Recommended sensing range for the best performance

1	Отражатель PL40A Antifog
2	Отражатель PL20A
3	Отражатель PL22-2
4	Отражатель P250H
5	Отражатель P250
6	Отражатель PL30A
7	Отражатель PL40A
8	Отражатель C110A
9	Отражатель PL80A
A	Мин. расстояние срабатывания в м
B	Макс. расстояние срабатывания в м
C	Макс. расстояние между отражателем и датчиком (функциональный резерв 1)
D	Рекомендуемое расстояние между отражателем и датчиком (функциональный резерв 3,75)

Рабаритный чертеж датчика









Размеры, мм

- ① середина оптической оси
- ② Соединение
- ③ крепежное отверстие М3
- ④ Элементы индикации и управления

рекомендуемые аксессуары

Другие варианты исполнения устройства и аксессуары → www.sick.com/W4

	Краткое описание	тип	артикул
Отражатели и оптика			
	<ul style="list-style-type: none"> • Описание: Прямоугольный, привинчиваемый • Габариты: 84 мм 84 мм • Диапазон температур при работе: -30 °C ... +65 °C 	PL80A	1003865
Система крепления			
	<ul style="list-style-type: none"> • Описание: Крепежная пластина N08 для универсального зажимного крепления • Материал: Сталь, Цинк, литье под давлением • Детали: Сталь, оцинкованная (пластина), Цинковое литье под давлением (зажимное крепление) • Комплект поставки: Универсальное зажимное крепление (5322626), крепежный материал • Применим для: W100, W150, W4S, W4F, W8, W9-3, W8G, W8 Laser, W8 Inox, G6, W100 Laser, W100-2, W10, G6 Inox, RAY10, W4SLG-3, W9, GR18, MultiPulse, Reflex Array, MultiLine, LUT3, KT5, KT8, KT10, CS8 	BEF-KHS-N08	2051607
	<ul style="list-style-type: none"> • Материал: Нержавеющая сталь • Детали: Нержавеющая сталь (1.4301) • Предназначено для: W4S, W4S 	BEF-WN-G6	2062909

	Краткое описание	тип	артикул
разъемы и кабели			
	<ul style="list-style-type: none"> • Описание: Без экрана • Вид разъема, конец А: Разъем, М8, 4-контактный, прямой, А-кодир. • Компоненты для подключения: Винтовые зажимы • Допустимое сечение провода: 0,14 mm² ... 0,5 mm² 	STE-0804-G	6037323
	<ul style="list-style-type: none"> • Описание: Кабель датчик/пускатель, без экрана • Вид разъема, конец А: Разъем "мама", М8, 4-контактный, прямой, А-кодир. • Вид разъема, конец В: Свободный конец провода • Тип сигнала: Кабель датчик/пускатель • Кабель: 5 м, 4 жилы, PUR, без галогенов • Область применения: Укладка в гибком лотке, Зона жидкой/консистентной смазки, Робот, Укладка в гибком лотке 	YF8U14-050UA3XLEAX	2094792
	<ul style="list-style-type: none"> • Описание: Кабель датчик/пускатель, без экрана • Вид разъема, конец А: Разъем "мама", М8, 4-контактный, прямой, А-кодир. • Вид разъема, конец В: Свободный конец провода • Тип сигнала: Кабель датчик/пускатель • Кабель: 5 м, 4 жилы, PVC • Область применения: Ненагруженные зоны, Химические продукты 	YF8U14-050VA3XLEAX	2095889

ОБЗОР КОМПАНИИ SICK

Компания SICK – ведущий производитель интеллектуальных датчиков и комплексных решений для промышленного применения. Уникальный спектр продукции и услуг формирует идеальную основу для надежного и эффективного управления процессами, защиты людей от несчастных случаев и предотвращения нанесения вреда окружающей среде.

Мы обладаем солидным опытом в самых разных отраслях и знаем все о ваших технологических процессах и требованиях. Поэтому, благодаря интеллектуальным датчикам, мы в состоянии предоставить именно то, что нужно нашим клиентам. В центрах прикладного применения в Европе, Азии и Северной Америке системные решения тестируются и оптимизируются под нужды заказчика. Все это делает нас надежным поставщиком и партнером по разработке.

Всеобъемлющий перечень услуг придает завершенность нашему ассортименту: SICK LifeTime Services оказывает поддержку на протяжении всего жизненного цикла оборудования и гарантирует безопасность и производительность.

Вот что для нас значит термин «Sensor Intelligence».

РЯДОМ С ВАМИ В ЛЮБОЙ ТОЧКЕ МИРА:

Контактные лица и представительства → www.sick.com