



VTE18-3F2440

V18

ФОТОЭЛЕКТРИЧЕСКИЕ ДАТЧИКИ

**SICK**  
Sensor Intelligence.



Изображения могут отличаться от оригинала



### информация для заказа

тип	артикул
VTE18-3F2440	6013440

Другие варианты исполнения устройства и аксессуары → [www.sick.com/V18](http://www.sick.com/V18)

### подробные технические данные

#### Характеристики

<b>Принцип действия</b>	Датчик с отражением от объекта
<b>Принцип действия, детали</b>	Энергетический
<b>Размеры (Ш x В x Г)</b>	18 mm x 18 mm x 75 mm
<b>Форма корпуса (выход света)</b>	Цилиндрический
<b>Длина корпуса</b>	75 mm
<b>Диаметр резьбы (корпус)</b>	M18 x 1
<b>Оптическая ось</b>	Радиальная
<b>Дистанция работы, макс.</b>	3 mm ... 200 mm <sup>1)</sup>
<b>Расстояние срабатывания</b>	3 mm ... 170 mm
<b>Фокус</b>	Ок. 2,8°
<b>Вид излучения</b>	Инфракрасный свет
<b>ИСТОЧНИК ИЗЛУЧЕНИЯ</b>	Светодиод <sup>2)</sup>
<b>Размеры светового пятна (расстояние)</b>	Ø 10 mm (200 mm)
<b>Угол излучения</b>	Ок. 2,8°
<b>Настройка</b>	Потенциометр, 270° (Расстояние срабатывания)

<sup>1)</sup> Распознаваемый объект с коэффициентом отражения 90 % (относительно стандартного белого, DIN 5033).

<sup>2)</sup> Средний срок службы: 100 000 ч при T<sub>J</sub> = +25 °C.

## Механика/электроника

<b>Напряжение питания <math>U_B</math></b>	10 V DC ... 30 V DC <sup>1)</sup>
<b>Остаточная пульсация</b>	$\pm 10\%$ <sup>2)</sup>
<b>Потребление тока</b>	30 mA <sup>3)</sup>
<b>Переключающий выход</b>	PNP
<b>Тип переключения</b>	СВЕТЛО
<b>Выходной ток <math>I_{\text{макс.}}</math></b>	$\leq 100$ mA
<b>Оценка</b>	$\leq 2$ ms <sup>4)</sup>
<b>Частота переключения</b>	250 Hz <sup>5)</sup>
<b>Вид подключения</b>	Разъем M12, 4-конт.
<b>Схемы защиты</b>	A <sup>6)</sup> B <sup>7)</sup> C <sup>8)</sup> D <sup>9)</sup>
<b>Класс защиты</b>	III
<b>Вес</b>	120 g
<b>Материал корпуса</b>	Металл, никелированная латунь
<b>Материал, оптика</b>	Пластик, PMMA
<b>Тип защиты</b>	IP67
<b>Диапазон температур при работе</b>	-25 °C ... +70 °C
<b>№ файла UL</b>	NMFT2.E175606

<sup>1)</sup> Предельные значения.

<sup>2)</sup> Не допускается превышение или занижение допусков  $U_V$ .

<sup>3)</sup> Без нагрузки.

<sup>4)</sup> Продолжительность сигнала при омической нагрузке.

<sup>5)</sup> При соотношении светло/темно 1:1.

<sup>6)</sup> A = подключения  $U_V$  с защитой от переполосовки.

<sup>7)</sup> B = входы и выходы с защитой от инверсии полярности.

<sup>8)</sup> C = подавление импульсных помех.

<sup>9)</sup> D = выходы с защитой от короткого замыкания.

## Сертификаты

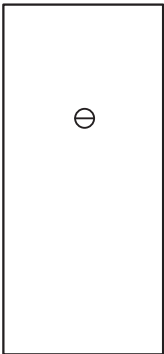
<b>EU declaration of conformity</b>	✓
<b>UK declaration of conformity</b>	✓
<b>ACMA declaration of conformity</b>	✓
<b>Moroccan declaration of conformity</b>	✓
<b>China RoHS</b>	✓
<b>cRUus certificate</b>	✓

## Классификации

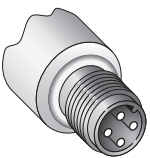
<b>ECLASS 5.0</b>	27270903
<b>ECLASS 5.1.4</b>	27270903
<b>ECLASS 6.0</b>	27270903
<b>ECLASS 6.2</b>	27270903
<b>ECLASS 7.0</b>	27270903

<b>ECLASS 8.0</b>	27270903
<b>ECLASS 8.1</b>	27270903
<b>ECLASS 9.0</b>	27270903
<b>ECLASS 10.0</b>	27270904
<b>ECLASS 11.0</b>	27270904
<b>ECLASS 12.0</b>	27270903
<b>ETIM 5.0</b>	EC001821
<b>ETIM 6.0</b>	EC001821
<b>ETIM 7.0</b>	EC002719
<b>ETIM 8.0</b>	EC002719
<b>UNSPSC 16.0901</b>	39121528

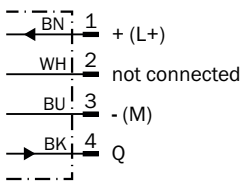
### Варианты настройки



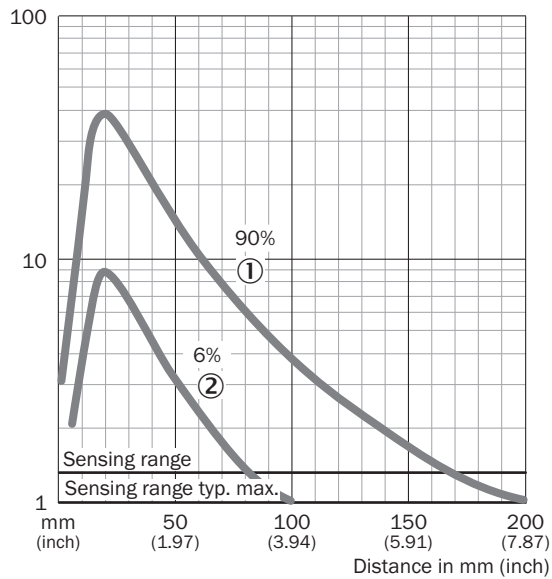
### Вид подключения



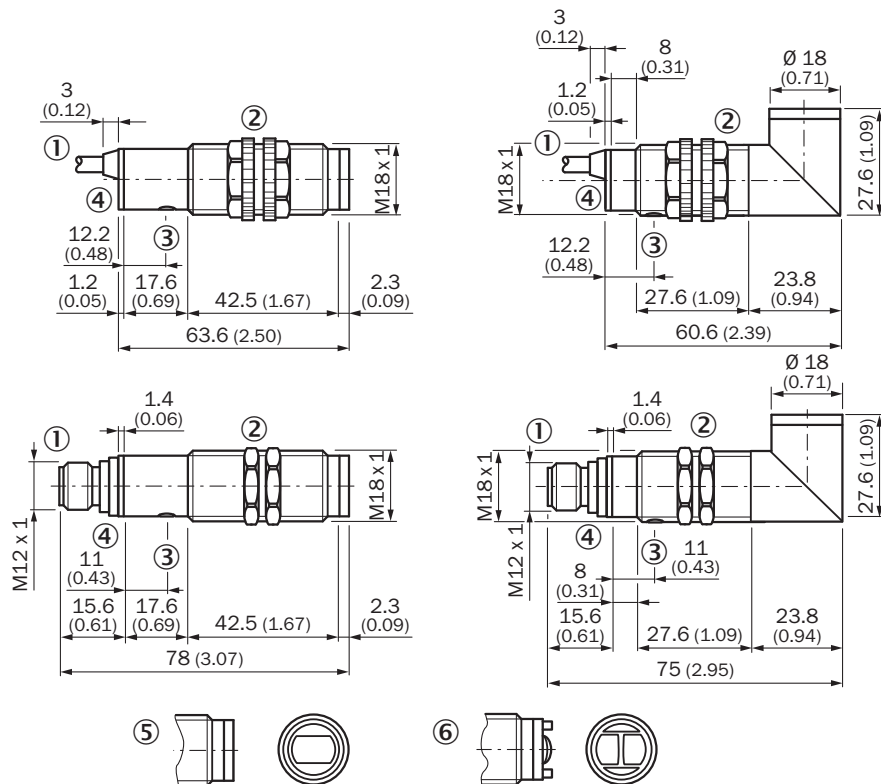
### Схема соединений Cd-066



## Характеристика



## Габаритный чертеж



Размеры, мм

- ① кабель или штекер
- ② крепежные гайки из пластмассы в устройствах с пластмассовым корпусом, SW 22 мм
- ② крепежные гайки из металла в устройствах с металлическим корпусом, SW 24 мм
- ③ регулятор чувствительности
- ④ индикация приема, желтый светодиод

рекомендуемые аксессуары

Другие варианты исполнения устройства и аксессуары → [www.sick.com/V18](http://www.sick.com/V18)

	Краткое описание	тип	артикул
<b>Система крепления</b>			
	<ul style="list-style-type: none"> <li><b>Описание:</b> Крепежный уголок для датчиков M18</li> <li><b>Материал:</b> Сталь</li> <li><b>Детали:</b> Оцинкованная сталь</li> <li><b>Комплект поставки:</b> Без крепежного материала</li> <li><b>Предназначено для:</b> GR18, V180-2, V18, W15, Z1, Z2</li> </ul>	BEF-WN-M18	5308446
	<ul style="list-style-type: none"> <li><b>Описание:</b> Крепежная пластина N11N для универсального зажимного крепления</li> <li><b>Материал:</b> Нержавеющая сталь</li> <li><b>Детали:</b> Нержавеющая сталь 1.4571 (пластина), Нержавеющая сталь 1.4408 (зажимное крепление)</li> <li><b>Комплект поставки:</b> Универсальное зажимное крепление (5322627), крепежный материал</li> <li><b>Применим для:</b> DeltaPac, Glare, WTD20E</li> </ul>	BEF-KHS-N11N	2071081
<b>разъемы и кабели</b>			
	<ul style="list-style-type: none"> <li><b>Описание:</b> Кабель датчик/пускатель, без экрана</li> <li><b>Вид разъема, конец А:</b> Разъем "мама", M12, 4-контактный, прямой, А-кодир.</li> <li><b>Вид разъема, конец В:</b> Свободный конец провода</li> <li><b>Тип сигнала:</b> Кабель датчик/пускатель</li> <li><b>Кабель:</b> 5 м, 4 жилы, PVC</li> <li><b>Область применения:</b> Ненагруженные зоны, Химические продукты</li> </ul>	YF2A14-050VB3XLEAX	2096235
	<ul style="list-style-type: none"> <li><b>Описание:</b> Без экрана</li> <li><b>Вид разъема, конец А:</b> Разъем, M12, 4-контактный, прямой, А-кодир.</li> <li><b>Компоненты для подключения:</b> Винтовые зажимы</li> <li><b>Допустимое сечение провода:</b> ≤ 0,75 mm<sup>2</sup></li> </ul>	STE-1204-G	6009932
	<ul style="list-style-type: none"> <li><b>Описание:</b> Кабель датчик/пускатель, без экрана</li> <li><b>Вид разъема, конец А:</b> Разъем "мама", M12, 4-контактный, прямой, А-кодир.</li> <li><b>Вид разъема, конец В:</b> Свободный конец провода</li> <li><b>Тип сигнала:</b> Кабель датчик/пускатель</li> <li><b>Кабель:</b> 5 м, 4 жилы, PUR, без галогенов</li> <li><b>Область применения:</b> Укладка в гибком лотке, Зона жидкой/консистентной смазки, Робот, Укладка в гибком лотке</li> </ul>	YF2A14-050UB3XLEAX	2095608

## ОБЗОР КОМПАНИИ SICK

Компания SICK – ведущий производитель интеллектуальных датчиков и комплексных решений для промышленного применения. Уникальный спектр продукции и услуг формирует идеальную основу для надежного и эффективного управления процессами, защиты людей от несчастных случаев и предотвращения нанесения вреда окружающей среде.

Мы обладаем солидным опытом в самых разных отраслях и знаем все о ваших технологических процессах и требованиях. Поэтому, благодаря интеллектуальным датчикам, мы в состоянии предоставить именно то, что нужно нашим клиентам. В центрах прикладного применения в Европе, Азии и Северной Америке системные решения тестируются и оптимизируются под нужды заказчика. Все это делает нас надежным поставщиком и партнером по разработке.

Всеобъемлющий перечень услуг придает завершенность нашему ассортименту: SICK LifeTime Services оказывает поддержку на протяжении всего жизненного цикла оборудования и гарантирует безопасность и производительность.

**Вот что для нас значит термин «Sensor Intelligence».**

## РЯДОМ С ВАМИ В ЛЮБОЙ ТОЧКЕ МИРА:

Контактные лица и представительства → [www.sick.com](http://www.sick.com)